

AcuityBrands.

Expanding the boundaries of lighting™



HOLOPHANE

LÍDER EN SOLUCIONES DE ILUMINACIÓN

**Catálogo
Condensado**

4a. Edición

Índice

Comercial Interior	3
DLH	4
PAB/PAC – PrismGlo Compacta	5
BL2H – PrismGlo Enhanced	6
ILB – Illumibay	9
02454 – Serie 02454	10
CIS – Illuminaire Pequeño	12
ILS – Illuminaire Grande	15
Industrial	18
ST	19
HXP	20
SF/ SCL/ SRC Áreas Limpias	21
Petrolux® III Mediano	22
Petrolux® III Pequeño	23
HIL5SL	24
NBA – Bantam 2000® – Primalume®	25
NBA – Bantam 2000® – Prismatite®	27
CRAN – Cranelite	29
NEN – Enduralume®	30
HILCC	31
HIL T5	32
7200 – Prismatite®	33
PTX – Petrolux®	34
NPETM – Petrolume®	35
NPRL/NPS – Primalume®	36
NEP/NEH – Primalume® Cerrado	38
NPP5/NPV – Prismpack®	40
NEK/NEGN – Prismpack® Cerrado	42
NBL2 – PrismGlo	44
VAVH/VK – Vantage® Series	45
Vantage® RTT	46
Vantage® Mini	47
VALT – Vantage® ALT	48
Vantage® XT	49
HBYB/HBYC/HBYE/HBYD Holobay	50
Comercial Exterior	52
NSM – Somerset®	53
VNV/VNH – Venus	55
P – Pechina	56

NPK – Parkpack	58
NWL4 Wallpack® IV	60
NMW – Module 600	61
Aplicaciones Especiales	62
LEDGEN®	63
1700 – Águila	64
NHL2 – Express Vector	65
LMST	66
NPF – Halcón Mediano	67
NPD – Halcón Pequeño	68
TPF – Túnel Predator	69
NG – Mongoose®	70
Poste Serie L5	72
NHMSC/NHMAO	74
NPB2 – Prismbeam® II	76
Sign Vue	78
Fluorescente	79
NWR	80
Atlanta™	81
NHW	82
GDI	83
NEG/FEG	84
NEP	85
Serie 6912	86
Exterior Arquitectónico	87
GranVille® LED	88
Towerlight	90
NRP – Colonial Mexicano	91
NGV – GranVille®	92
NPR – Prismsphere®	94
NGVP – GranVille Premier®	95
NMGV – Mini GranVille®	97
NMD – Madeira™	98
NGL – Grand Ledge	99
Dorchester®	100
NMP – Memphis®	101
NEA/NEY/NEYP – MetroVue™	102
Serie GlasWerks	104



Tienda de Discos, Cancún

Comercial Interior

DLH



Aplicaciones:

Bancos, tiendas, oficinas, bibliotecas, librerías, instituciones educativas, cines, centros comerciales, etc.

Luminario tipo downlight fluorescente

Cómo armar el número de catálogo de DLH:

Ejemplo: DLH H47 A 6R CC L
 1 2 3 4 5 6

Paso	Núm. Catálogo	Descripción
1. Serie	DLH	Luminario para empotrar en plafón
2. Potencia	H47 K47	1 Lámpara de 57W fluorescente compacta TRT 2 Lámparas de 57W fluorescente compacta TRT
3. Marco ¹	A B C	Arillo anodizado mate Arillo en acabado blanco Arillo en acabado negro mate
4. Tensión de Operación	6R 62 6S 27	127V 60Hz 220V 60Hz 254V 60Hz 277V 60Hz
5. Óptica ⁴	CC CO COC	Cristal termotemplado claro Cristal termotemplado difuso ² Cristal termotemplado difuso ³
6. Accesorios	L	Lámpara (incluida)

Características

Cápsula: Tipo campana de empotrar en plafón, fabricado en lámina calibre 24, reflector anodizado para una mayor reflectancia, remoto en una caja de lámina, con acabado en pintura poliéster en polvo y horneada para una mayor resistencia a la corrosión; ligero y compacto para optimización de espacio. El reflector puede ser abierto o cerrado mediante un cristal con un acabado esmerilado para evitar el deslumbramiento de la lámpara.

Sistema mecánico: Brackets de montaje fabricados en lámina galvanizada calibre 16 para plafón con un espesor máximo de 40mm.

Balastro: Estándar electrónico para lámparas de 57W tipo TRT de alta eficiencia.

Instalación: Cableado por la parte superior del luminario, cuenta con entrada de 1/2" NPT para colgar con tubo conduit.

Aplicaciones: Pasillos de circulación, vestíbulos, escaleras.

Certificación: NOM-064-SCFI

- Notas:**
- 1 Consultar disponibilidad para colores y potencias adicionales
 - 2 Toda el área de cristal es difusa
 - 3 Área circular de 8cm de radio difusa al centro
 - 4 Consultar fotometría IES

Peso máximo 4 kg.

Aplicaciones:

Tiendas de autoservicio, librerías, oficinas, centros de recreación, escuelas.

PAB/PAC – PrismGlo Compacta

Iluminación general

Ópticas prismáticas suspendidas que proveen iluminación hacia arriba para un ambiente totalmente iluminado

Cómo armar el número de catálogo de PrismGlo Compacta:

Ejemplo: PAC 10DMH 62 J 1 EM
1 2 3 4 5 6



Características

Cápsula: Fabricado con un tratamiento superficial previo y un acabado en pintura poliéster en polvo aplicada electrostáticamente y horneada para una mayor resistencia a la corrosión.

Balastro: Disponible con balastro remoto o integrado, auto-regulado de alto factor de potencia (superior a 90%), con embobinados de cobre, 100% probados para dar la emisión lumínica completa de la lámpara con menor consumo de energía.

Óptica: Cinco diferentes formas de refractores de cristal de borosilicato prismático proveen una óptima visibilidad con baja brillantez, para numerosas aplicaciones. Resistentes a la atracción estática de suciedad, altas temperaturas y luz ultravioleta.

Instalación: La variedad de métodos de montaje, hacen la instalación rápida, fácil y económica.

Paso	Núm. Catálogo	Descripción
1. Serie	PAB PAC	PrismGlo Compacta (Balastro Remoto) PrismGlo Compacta (Balastro Integrado)
2. Potencia	70DHP 10DHP 150HP 70DMH 10DMH 175MH N21 150IN	70W Sodio alta presión ¹ 100W Sodio alta presión ¹ 150W Sodio alta presión ¹ 70W Aditivos metálicos ¹ 100W Aditivos metálicos ¹ 175W Aditivos metálicos ² 1 Lámpara fluorescente compacta 26W 4-pines ³ 1 Lámpara 150W Incandescente ³
3. Tensión de operación	6R 62 24 6S 27 6U 48 6T 6V	127V 60Hz 220V 60Hz 240V 60Hz 254V 60Hz 277V 60Hz 440V 60Hz 480V 60Hz 127, 220, 254, 277V 60Hz ⁴ 440/480V 60Hz ⁴
4. Óptica	J A D E M	Athena® PrismGlo 45% arriba, 55% abajo Aurora® PrismGlo 40% arriba, 60% abajo Delphic® PrismGlo 45% arriba, 55% abajo Electra® PrismGlo 45% arriba, 55% abajo Mentor® PrismGlo 40% arriba, 60% abajo
5. Largo de niple	1 2 X	Niple estándar 127mm (5") Niple colgador 381mm (15") Longitud especial en incrementos de 25mm (1") solamente
6. Opciones y accesorios	EM PF121	Sistema auxiliar de iluminación (incluye lámpara de tungsteno-halógeno) Gancho de seguridad

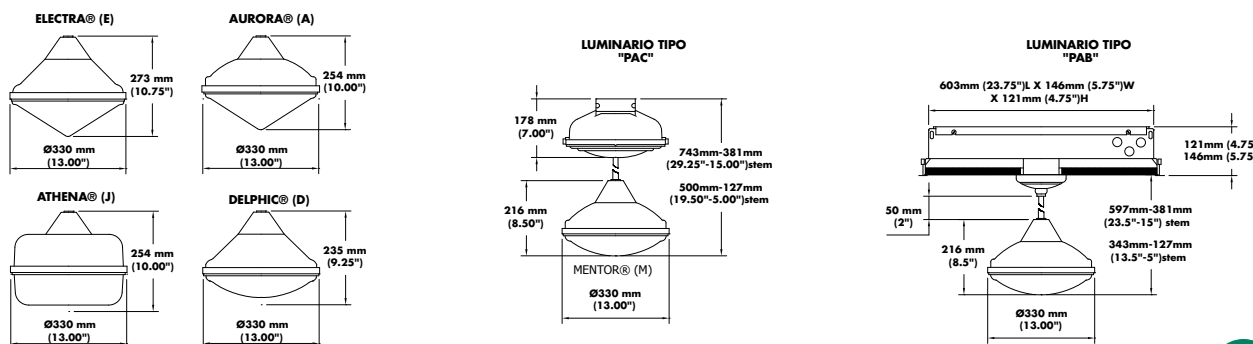
- Notas:** 1 Base media
 2 Base mogul
 3 Sólo para serie PAB (balastro remoto)
 4 Consulte disponibilidad según potencia de lámpara
 5 Color estándar blanco
 6 Para disponibilidad con tecnología cosmopolis consulte al fabricante

Peso máximo 14 kg.

Longitud máxima entre lámpara y balastro según potencia

Potencia	Tipo de lámpara	Longitud del cable
50-150W	MH	1.2 mts
175W	MH	1.9 mts
70-150W	VS	4.2 mts
26W	LFC	1.3 mts

ÓPTICAS



BL2H – PrismGlo Enhanced

Aplicaciones:

Tiendas de autoservicio, librerías, oficinas, centros de recreación, escuelas.



Iluminación general. Ópticas prismáticas suspendidas que proveen iluminación hacia arriba para un ambiente totalmente iluminado

Cómo armar el número de catálogo de PrismGlo Enhanced:

Ejemplo: **BL2H 175MH 62 R 6 L**
1 2 3 4 5 6

Características

Cápsula: Fabricado con varillas o perfiles extruídos en diferentes configuraciones, con un tratamiento superficial previo y un acabado en pintura poliéster en polvo aplicada electrostáticamente y horneada para una mayor resistencia a la corrosión.

Balastro: Remoto, auto-regulado de alto factor de potencia (superior a 90%), con embobinados de cobre, 100% probados para dar la emisión lumínica completa de la lámpara con menor consumo de energía.

Óptica: Seis diferentes formas de refractores de cristal de borosilicato prismático proveen una óptima visibilidad con baja brillantez, para numerosas aplicaciones. Resistentes a la atracción estática de suciedad, altas temperaturas y luz ultravioleta.

Instalación: La variedad de métodos de montaje (Colgante, para sobreponer, empotrar a pared), hacen la instalación rápida, fácil y económica.

Notas: 1 Base mogul

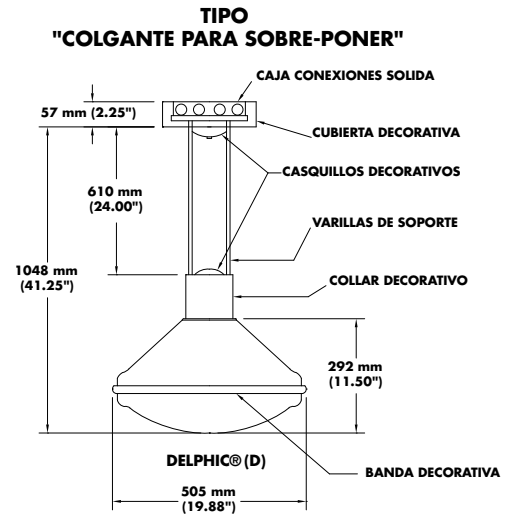
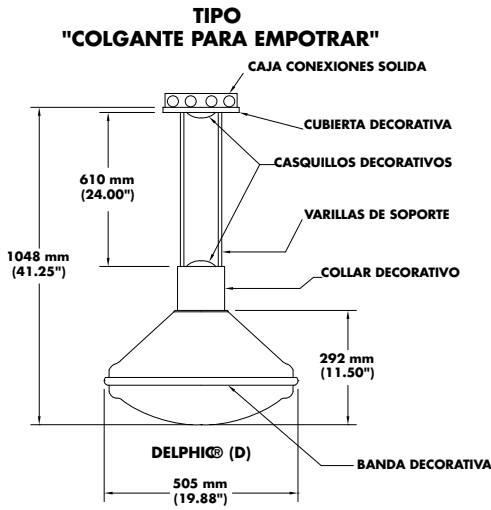
2 Consulte disponibilidad según potencia de lámpara

3 250W máximo

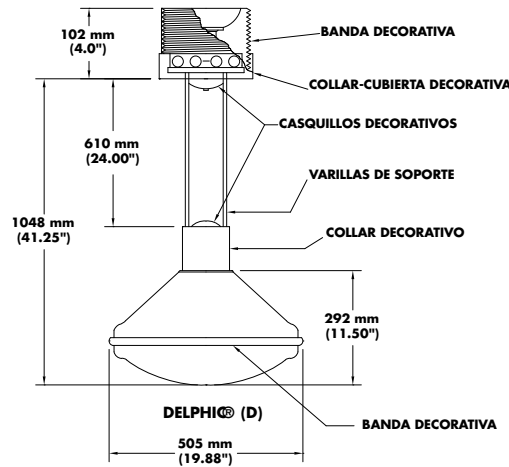
4 Color estándar blanco

5 Para disponibilidad con tecnología cosmopolis consulte al fabricante

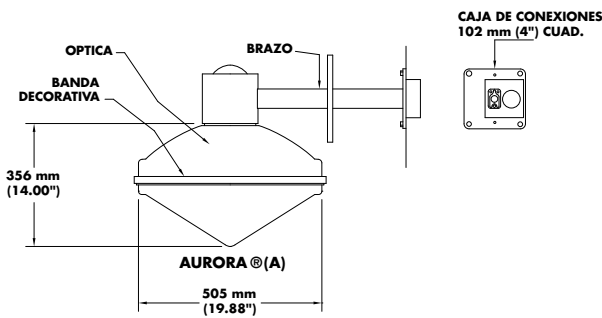
Paso	Núm. Catálogo	Descripción
1. Serie	BL2H	PrismGlo Enhanced
2. Potencia ¹	250HP 400HP 175MH 250MH 400MH	250W Sodio alta presión 400W Sodio alta presión 175W Aditivos metálicos 250W Aditivos metálicos 400W Aditivos metálicos
3. Tensión de operación	6R 62 24 6S 27 6U 48 6T 6V	127V 60Hz 220V 60Hz 240V 60Hz 254V 60Hz 277V 60Hz 440V 60Hz 480V 60Hz 127, 220, 254, 277V 60Hz ² 440/480V 60Hz ²
4. Óptica	R J A D E M	Athena® PrismGlo 60% arriba, 40% abajo Athena® PrismGlo 40% arriba, 60% abajo Aurora® PrismGlo 50% arriba, 50% abajo Delphic® PrismGlo 50% arriba, 50% abajo Electra® PrismGlo 50% arriba, 50% abajo Mentor® PrismGlo 50% arriba, 50% abajo ³
5. Opciones de montaje	Colgante (4 varillas) 6 7 8 9 10 11 12 13 14 15 16 17 Montaje a pared 18 19 Tipo candelabro Doble (2 luminarios) 20 21 22 23 Tipo candelabro Cuádruple (4 luminarios) 24 25 26 27	Empotrar 305mm (12") Empotrar 610mm (24") Empotrar 914mm (36") Sobreponer 305mm (12") Sobreponer 610mm (24") Sobreponer 914mm (36") Sobreponer con espaciador 305mm (12") Sobreponer con espaciador 610mm (24") Sobreponer con espaciador 914mm (36") Empotrar longitud especial en incrementos de 25mm (1") Sobreponer longitud especial en incrementos de 25mm (1") Sobreponer con espaciador y longitud especial en incrementos de 25mm (1") Brazo con varillas, longitud de 457mm (18") Brazo en perfil extruído longitud de 457mm (18") Brazo de varillas, colgante de varillas con longitud de 660mm (26") Brazo en perfil extruído, colgante de varillas con longitud de 660mm (26") Brazo de varillas, colgante de varillas con longitud especial en incrementos de 25mm (1") Brazo en perfil extruído, colgante de varillas longitud especial en incrementos de 25mm (1") Brazo de varillas, colgante de varillas con longitud de 660mm (26") Brazo en perfil extruído, colgante de varillas con longitud de 660mm (26") Brazo de varillas, colgante de varillas con longitud especial en incrementos de 25mm (1") Brazo en perfil extruído, colgante de varillas longitud especial en incrementos de 25mm (1")
6. Opciones y accesorios	EM L	Sistema auxiliar de iluminación (incluye lámpara de tungsteno-halógeno) Lámpara incluida



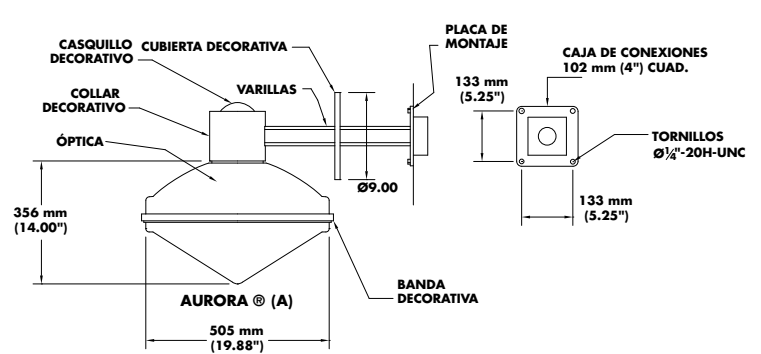
TIPO "COLGANTE PARA SOBRE-PONER CON ESPACIADOR"



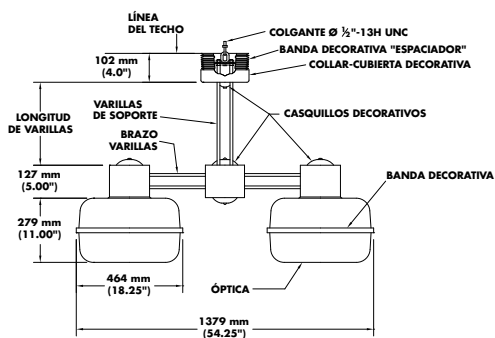
MONTAJE A PARED TIPO "BRAZO PERFIL"



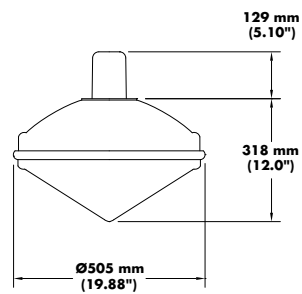
MONTAJE A PARED TIPO "BRAZO VARILLAS"



**MONTAJE A TECHO TIPO
"CANDELABRO DOBLE BRAZO VARILLAS"**

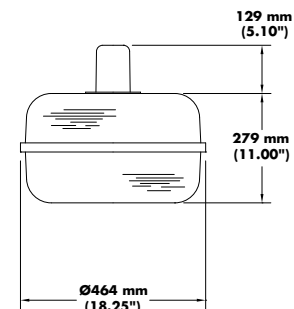
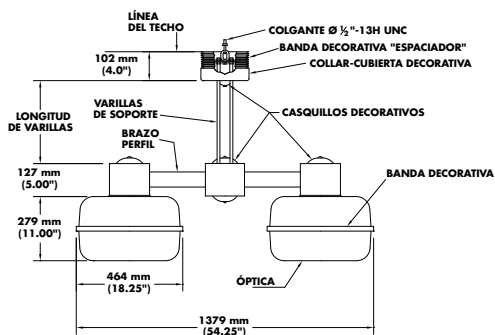


ÓPTICAS



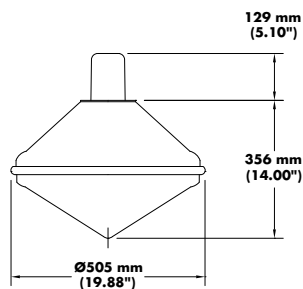
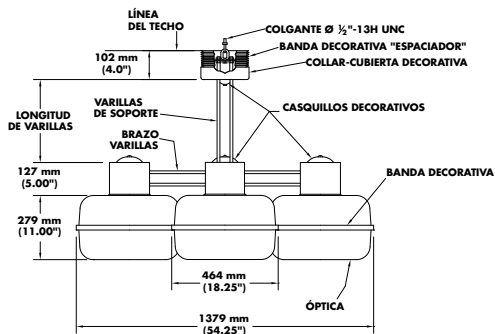
AURORA® (A)

**MONTAJE A TECHO TIPO
"CANDELABRO DOBLE BRAZO PERFIL"**



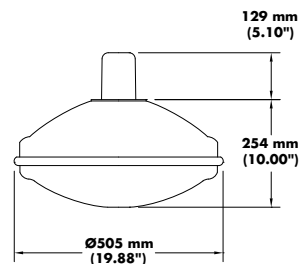
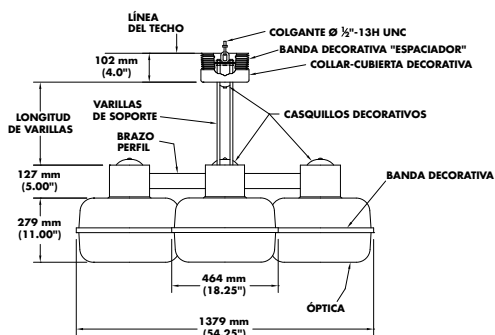
ATHENA® (R o J)

**MONTAJE A TECHO TIPO
"CANDELABRO TRIPLE BRAZO VARILLAS"**



ELECTRA® (E)

**MONTAJE A TECHO TIPO
"CANDELABRO TRIPLE BRAZO PERFIL"**



MENTOR® (M)

Aplicaciones:

Supermercados, gimnasios, almacenes, bodegas, plantas de ensamble, auditorios, corredores, bibliotecas, oficinas, escuelas, restaurantes, salas de espera.

Cómo armar el número de catálogo de Illumibay:

Ejemplo: ILB 175MH 6R N H O W F1
 1 2 3 4 5 6 7 8

Paso	Núm. Catálogo	Descripción
1. Serie	ILB	Illumibay
2. Lámpara	70DMH 70DEH 10DMH 10DEH 17DMH 175MH 250MH 400MH 175PM 320PM 32PME 400PM	70W MH, base media 70W MH, base media, balastro electrónico 100W MH, base media 100W MH, base media, balastro electrónico 175W MH, base media 175W MH, base mogul 250W MH, base mogul 400W MH, base mogul 175W MH, base mogul pulse start 320W MH, base mogul pulse start 320W MH, base mogul pulse start, balastro electrónico 400W MH, base mogul pulse start
3. Tensión de operación	6R 62 24 6S 27 6U 48 6T 6V	127V 60Hz 220V 60Hz 240V 60Hz 254V 60Hz 277V 60Hz 440V60 Hz 480V 60Hz 127, 220, 254, 277V 60Hz 440 / 480V 60Hz
4. Óptica	N W	Distribución cerrada (Cristal Superglass 6612) Distribución abierta (Cristal Superglass 6611)
5. Montaje de ópticas	H G	Sistema de montaje sin varilla Sistema de montaje con varilla y arillos
6. Configuración de ópticas	O E	Óptico abierto Óptico cerrado
7. Color	K W C L	Negro Blanco Cobre brillante Níquel satinado (cromo)
8. Opciones y accesorios	EM PF-396 PF-397 F1 F2 C3 C6 C1 GDA-6611-OA GDA-6612-OA GDA-6611-OC GDA-6612-OC L	Sistema auxiliar de iluminación. (Incluye lámpara de 150W tungsteno-halógeno) Gancho de seguridad Aumento para tubo conduit de 3/4" Ensamble con 1 fusible Ensamble con 2 fusibles Cadena de seguridad con 3 pies de longitud Cadena de seguridad con 6 pies de longitud Cadena de seguridad con 10 pies de longitud Guarda protectora para ópticas 6611 abiertas Guarda protectora para ópticas 6612 abiertas Guarda protectora para ópticas 6611 cerradas Guarda protectora para ópticas 6612 cerradas Lámpara incluida

ILB – Illumibay



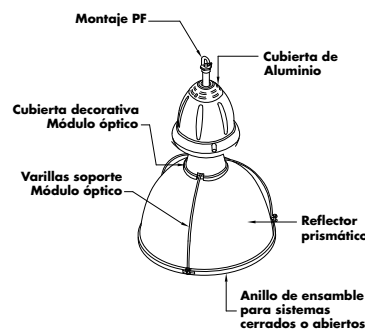
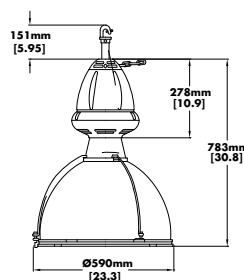
Características

Cápsula: Fundición de aluminio con un acabado superficial a base de pintura poliéster en polvo aplicada electrostáticamente y horneada para una mayor resistencia a la corrosión.

Balastro: Electromagnético auto-regulado de alto factor de potencia (superior a 90%), con embobinados de cobre, 100% probados para una alta eficiencia lumínica por watt consumido.

Óptica: Conjunto óptico fabricado de cristal de borosilicato prismático resistente al choque térmico, combina la luz directamente controlada por componentes internos para proporcionar una curva fotométrica ideal.

Instalación: El sistema de montaje es proporcionado por el luminario para una mejor y rápida instalación, ya sea montaje a techo o balastro remoto.



Nota: 1 Consulte disponibilidad según potencia de lámpara
 2 Para disponibilidad con tecnología cosmopolis consulte al fabricante

02454 – Serie 02454

Aplicaciones:

Centros comerciales, restaurantes, supermercados, tiendas de descuento, oficinas comerciales, escuelas, universidades, bibliotecas, albercas.



Reflectores de cristal prismático

Cómo armar el número de catálogo de 02454:

Ejemplo: 24I 400MH 6R D U 1 PF-121
1 2 3 4 5 6 7

Paso	Núm. Catálogo	Descripción
1. Serie	24N 24I 24S 24R	02454 Montaje colgante a techo (No balastrado) 02454 Montaje integral colgante a techo (balastrado integrado) 02454 Montaje colgante a techo "Quick install box" (balastrado integrado) 02454 Montaje Colgante a techo (Balastrado remoto)
2. Potencia	200IN 300IN 500IN	1 Lámpara 200W incandescentes ^{1,5} 1 Lámpara 300W incandescentes ^{1,5,8} 1 Lámpara 500W incandescentes ^{1,5,8}
	70DMH 10DMH 15DMH 17DMH 175MH 175PH 250MH 250PM 320PM 400MH 400PM 26CFL 42CFL	70W Aditivos metálicos ^{1,6,7} 100W Aditivos metálicos ^{1,6,7} 150W Aditivos metálicos ^{1,6,7} 175W Aditivos metálicos ^{1,6,7} 175W Aditivos metálicos ^{2,6,7} 175W Aditivos metálicos, pulse start ^{2,6} 250W Aditivos metálicos ^{2,6,7} 250W Aditivos metálicos pulse start ^{2,6} 320W Aditivos metálicos pulse start ^{2,6} 400W Aditivos metálicos ^{2,6,7} 400W Aditivos metálicos, pulse start ^{2,6} 26W Lámpara fluorescente compacta ^{3,9,7} 42W Lámpara fluorescente compacta ^{4,9,7}
3. Tensión de operación ⁶	6R 62 24 6S 27 6U 48 6T 6V	127V 60Hz 220V 60Hz 240V 60Hz 254V 60Hz 277V 60Hz 440V 60Hz 480V 60Hz 127, 220, 254, 277V 60Hz 440 / 480V 60Hz
4. Óptica	D L C	Óptica grande 02454 cristal inferior Delphic® Óptica grande 02454 normal Óptica compacta 02454 ¹⁰
5. Color	U K W C	Natural Negro Blanco Cobre
6. Vástago	1 2 3 4 5 6 N X XS	18" 48" 96" ¹¹ 18" para plafones con inclinación de 45° ¹² 48" para plafones con inclinación de 45° ¹² 96" para plafones con inclinación de 45° ¹² Sin vástago ¹³ Vástago en longitud especial (incrementos de 1") Vástago de longitud especial para plafones con inclinación (incrementos de 1") ¹²
7. Opciones	X PF-121 F1 F2 EM AL L	Cadena de seguridad 3' o más (x=número de pies) ¹⁴ Gancho de seguridad 3/4" macho ¹⁴ Ensamble con fusible sencillo para unidades en 127, 254, 227V Ensamble con doble fusible para unidades en 220,440,480V Sistema auxiliar de iluminación (incluye lámpara de tungsteno-halógeno) ¹⁵ Cubiertas de aluminio para ópticas "D" y "L" únicamente Lámpara incluida

Características

Cápsula: Fabricado en fundición de aluminio con un tratamiento superficial previo y acabado con pintura poliéster en polvo aplicada electrostáticamente y horneada, para una mayor resistencia a la corrosión, o acabado natural anodizado.

Balastro: HID electromagnético auto-regulado con alto factor de potencia (superior a 90%), con embobinados de cobre, 100% probados para una alta eficiencia lumínica por watt consumido.

En CFL balastro electrónico de alto factor de potencia y bajo consumo de energía. Otras opciones de balastro disponibles: Baja distorsión armónica, de emergencia y atenuables.

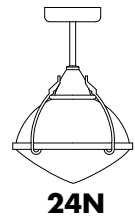
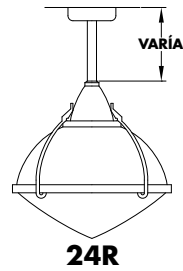
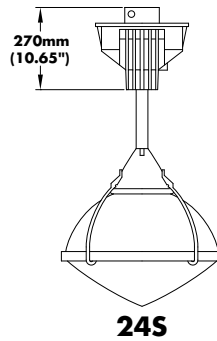
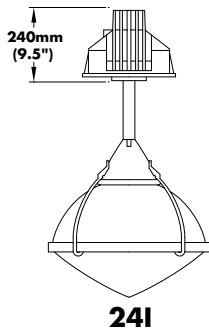
Óptica: Refractor de cristal de borosilicato prismático, disponible en 3 ópticas con 4 sistemas de montaje a escoger.

Instalación: La gran variedad de estilos de montaje, hace la instalación rápida y fácil. Preparación para conexión conduit (0.75") en 24I y 24N.

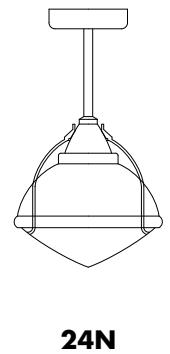
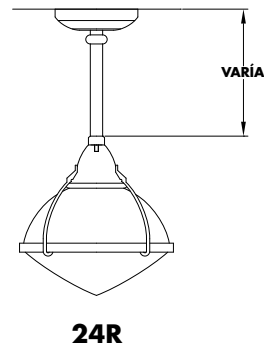
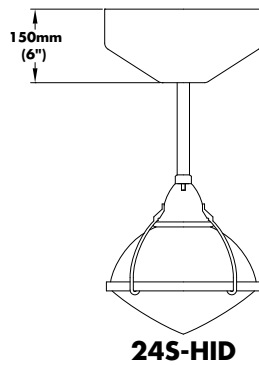
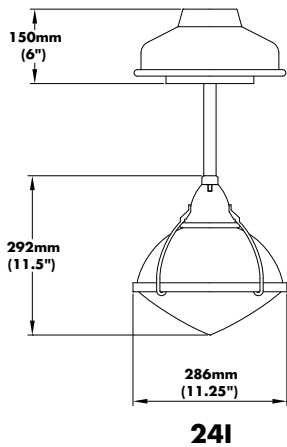
Óptica	Diámetro (mm)	Altura (mm)
L	508 (20")	495 (19.5")
D	508 (20")	445 (17.5")

- Notas:**
- 1 Base media
 - 2 Base mogul
 - 3 Base GX24 Q3 (balastro electrónico)
 - 4 Base GX24 Q4 (balastro electrónico)
 - 5 Aplica para 24N
 - 6 Aplica para 24I y 24S
 - 7 Aplica para 24R
 - 8 Sólo disponible en 120V
 - 9 Balastro electrónico solo disponible de 127 a 277V
 - 10 Sólo disponible con 26W, 42W LFC, 70W, 100W, 150W aditivos metálicos y 200W IN
 - 11 Aplica sólo en potencias de aditivos metálicos del sistema 24R
 - 12 Sólo disponible en 24N y 25R
 - 13 Sólo disponible para 24N
 - 14 Sólo disponible en 24I
 - 15 No disponible en 26W, 42W LFC o 24N
 - 16 Para disponibilidad con tecnología cosmopolis consulte al fabricante

ÓPTICAS "L & D"



ÓPTICAS "C"



CIS – Illuminaire Pequeño

Aplicaciones:

Centros comerciales, restaurantes, supermercados, tiendas de especialidades, tiendas de descuento, oficinas comerciales, museos, gimnasios, escuelas, universidades, bibliotecas, albercas.



Cómo armar el número de catálogo de Illuminaire IL:

Ejemplo: CIS 70DMH 6R A 1 1 A 1 A EM L
1 2 3 4 5 6 7 8 9 10 11

Paso	Núm. Catálogo	Descripción
1. Serie	CIS	Illuminaire chico, montaje colgante a techo (balastro integrado arquitectónico)
	CIT	Illuminaire chico, montaje colgante a techo (balastro oculto)
	CII	Illuminaire chico, montaje integral a techo (balastro integrado arquitectónico)
	CIR	Illuminaire chico, montaje colgante a techo (balastro remoto)
	CIW	Illuminaire chico, montaje muro brazo arquitectónico
	CIM	Illuminaire chico, montaje muro brazo náutico
2. Potencia	200IN	1 Lámpara 200W incandescentes ^{1,2,3}
	70DMH	70W Aditivos metálicos ¹
	10DMH	100W Aditivos metálicos ¹
	15DMH	150W Aditivos metálicos ^{1,4}
	26CFL	26W Lámpara fluorescente compacta ^{5,6}
42CFL	42W Lámpara fluorescente compacta ^{7,6}	
3. Tensión de operación	6R	127V 60Hz
	62	220V 60Hz
	24	240V 60Hz
	6S	254V 60Hz
	27	277V 60Hz
	6U	440V 60Hz
	48	480V 60Hz
	6T	127, 220, 254, 277V 60Hz
6V	440 / 480V 60Hz	
4. Óptica	A	Compact Egg (60% abajo / 40% arriba)
	C	Compact Crest (60% abajo / 40% arriba)
	E	Compact Tri-Egg (60% abajo / 40% arriba)
	G	Compact Tri-Crest (60% abajo / 40% arriba)
5. Color de cristal	1	Claro ⁸
	2	Difuso
	5	Verde
	X	Color especial
6. Área de Coloración	1	Venas ¹¹
	2	Venas y centro inferior ¹¹
	3	Venas y lóbulos ¹¹
	4	Óptica completa
	X	Área de cubierta especial
7. Acabado	A	Bronce antiguo
	C	Cobre
	H	Cromo ⁹
	K	Negro
	L	Nikel Satinado
	M	Cromo ahumado ⁹
	R	Cobre ⁹
	S	Cobre satinado ⁹
W	Blanco	
8. Vástago ¹¹	1	18"
	2	30"
	3	48"
	X	Vástago en longitud especial (incrementos de 1")
	4	18" para plafones con inclinación de 45° ¹²
	4 ¹⁰	30" para plafones con inclinación de 45° ¹²
	5 ¹⁰	48" para plafones con inclinación de 45° ¹²
	X5 ¹⁰	Vástago de longitud especial para plafones con inclinación (incrementos de 1") ¹²
	6 ¹⁰	96" para plafones con inclinación de 45°

Características

Cápsula: Fabricado en fundición de aluminio de alta resistencia con un tratamiento superficial previo y acabado con pintura poliéster en polvo aplicada electrostáticamente y horneada, para una mayor resistencia a la corrosión, o acabado metálico elastomérico aplicado al vacío.

Balastro: Electromagnético auto-regulado con alto factor de potencia (superior a 90%), con embobinados de cobre, 100% probados para una alta eficiencia lumínica por watt consumido. Balastro electrónico de alto factor de potencia y bajo consumo de energía. Otras opciones de balastro disponibles: Baja distorsión armónica, de emergencia y atenuables.

Óptica: El diseño del refractor de cristal de borosilicato se encuentra disponible en 4 diferentes ópticas a escoger.

Instalación: Cubierta de fácil instalación para montaje a techo preparada para conexión a conduit (0.75") DN 20NPI. En las opciones de sobreponer ILR, se puede configurar con un accesorio (eslabón) que provee un movimiento de 10° en un plano de 360° para montaje en techos con inclinación de 10° o menor.

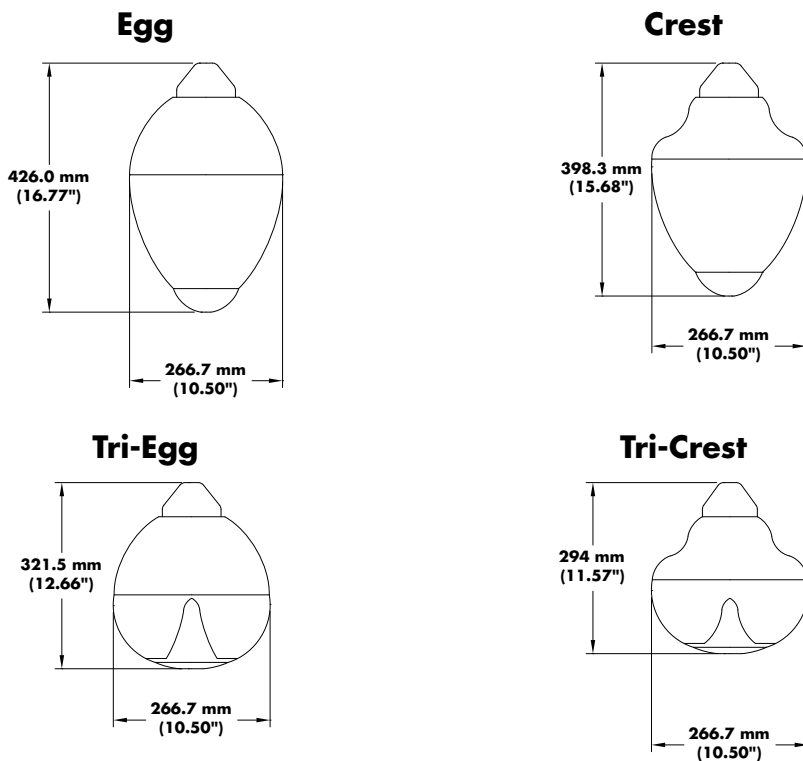
Paso	Núm. Catálogo	Descripción
9. Cubierta ¹³	A	Estándar
	B	Crescent
	C	Notched
	D	Hexagonal
	E	Angular
10. Opciones	PF-398	Gancho de seguridad ¹⁴
	F1	Ensamble con fusible sencillo para unidades en 127, 254, 227V
	F2	Ensamble con doble fusible para unidades en 220,440,480V
	C3	Cadena de seguridad de 3'
	C6	Cadena de seguridad de 6'
	C1	Cubierta de seguridad de 10'
11. Accesorios	L	Lámpara incluida
	IL-Arch-X	Costillas decorativas tipo Arch ¹⁶
	IL-Victorian-X	Costillas decorativas tipo Victorian ¹⁶
	IL-Traditional-X	Costillas decorativas tipo traditional ¹⁶
	IL-Wrought-X	Costillas decorativas tipo Wrought ¹⁶

- Notas:** 1 Base media
 2 Sólo disponible para CIR
 3 Sólo disponible en 120V
 4 No disponible para CIS, CIW, CIM
 5 Base GX24 Q3 (balastro electrónico)
 6 Sólo disponible con balastro electrónico de 127 a 277V
 7 Base GX24 Q4 (balastro electrónico)
 8 No disponible en ópticas E,F,G,H
 9 Acabado metálico elastomérico depositado al vacío
 10 Disponible sólo con CIR
 11 Disponible en ópticas E y G
 12 Sólo disponible en CIR
 13 Sólo disponible en CII
 14 Sólo disponible para 70DMH, 10DMH, 15DEMH
 15 "X" deberá sustituirse por el dígito del acabado
 16 Para disponibilidad con tecnología cosmopolis consulte al fabricante

CUBIERTAS

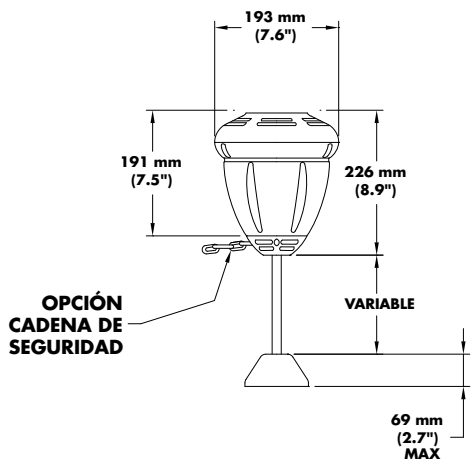


ÓPTICAS

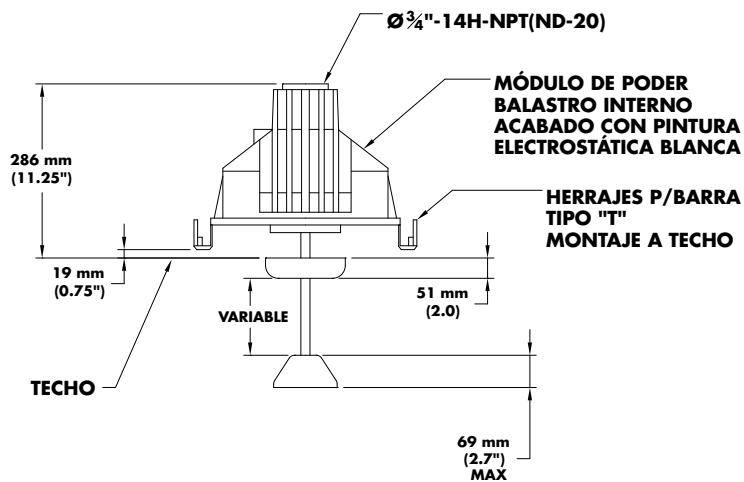


SERIES

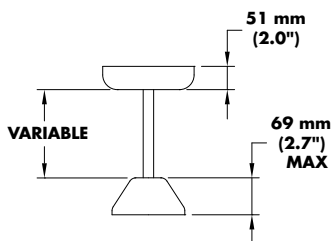
CIS



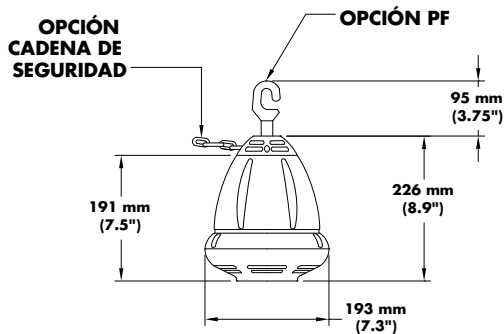
CIT



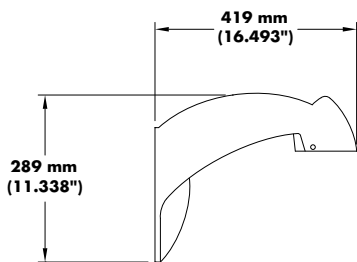
CIR



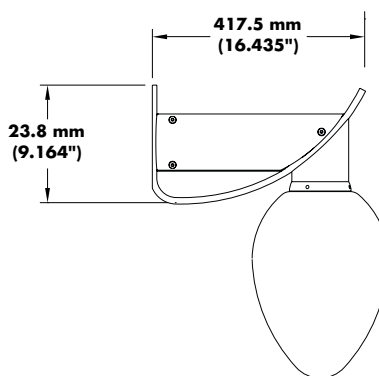
CII



CIW



CIM



ILS – Illuminaire Grande

Aplicaciones:

Centros comerciales, restaurantes, supermercados, tiendas de especialidades, tiendas de descuento, oficinas comerciales, museos, gimnasios, escuelas, universidades, bibliotecas, albercas.

Cómo armar el número de catálogo de Illuminaire IL:

Ejemplo: **ILS** **70DMH** **6R** **A** **1** **1** **A** **1** **A** **EM** **L**
1 **2** **3** **4** **5** **6** **7** **8** **9** **10** **11**



Paso	Núm. Catálogo	Descripción
1. Serie	ILS	Illuminaire grande, montaje colgante a techo (balastro integrado arquitectónico)
	ILT	Illuminaire grande, montaje colgante a techo (balastro oculto)
	ILI	Illuminaire grande, montaje integral a techo (balastro integrado arquitectónico)
	ILR	Illuminaire grande, montaje colgante a techo (balastro remoto)
2. Potencia	70DMH	70W Aditivos metálicos ¹
	10DMH	100W Aditivos metálicos ¹
	15DMH	150W Aditivos metálicos ¹
	17DMH	175W Aditivos metálicos ¹
	175MH	175W Aditivos metálicos ²
	175PM	175W Aditivos metálicos pulse start ²
	250MH	250W Aditivos metálicos ²
	250PM	250W Aditivos metálicos pulse start ²
	320PM	320W Aditivos metálicos pulse start ²
	350PM	350W Aditivos metálicos pulse start ²
	400MH	400W Aditivos metálicos ²
	400PM	400W Aditivos metálicos pulse start ²
	26CFL	26W Lámpara fluorescente compacta ^{3, 10}
	42CFL	42W Lámpara fluorescente compacta ^{4, 10}
300IN	300W incandescentes ^{1, 5}	
500IN	500W incandescentes ^{1, 5}	
3. Tensión de operación	6R	127V 60Hz
	62	220V 60Hz
	24	240V 60Hz
	6S	254V 60Hz
	27	277V 60Hz
	6U	440V 60Hz
	48	480V 60Hz
	6T	127, 220, 254, 277V 60Hz ⁸
	6V	440/480V 60Hz
	4. Óptica	A
B		Egg (75% abajo / 25% arriba) ⁶
C		Crest (60% abajo / 40% arriba)
D		Crest (75% abajo / 25% arriba) ⁶
E		Tri-Egg (60% abajo / 40% arriba)
F		Tri-Egg (75% abajo / 25% arriba) ⁶
G		Tri-Crest (60% abajo / 40% arriba)
H		Tri-Crest (75% abajo / 25% arriba) ⁶
J		Quad (50% abajo / 50% arriba)
K		Quad (75% abajo / 25% arriba) ⁶
L		Quad (20% abajo / 80% arriba) ⁶
5. Color de cristal	1	Claro (no disponible en ópticas E, F, G, H)
	2	Difuso
	5	Verde
	X	Color especial
6. Área de coloración	1	Disponible sólo con E, F, G, H
	2	Disponible sólo con E, F, G, H
	3	Disponible sólo con E, F, G, H
	4	Óptica completos
	5	Tapa de acceso a lámpara únicamente
	X	Área de cubierta especial

Características

Cápsula: Fabricado en fundición de aluminio de alta resistencia, con acabado superficial a base de pintura poliéster en polvo aplicada electrostáticamente, acabado metálico elastomérico depositado al vacío.

Balastro: Electromagnético auto-regulado con alto factor de potencia (superior a 90%), con embobinados de cobre, 100% probados para una alta eficiencia lumínica por watt consumido. Balastro electrónico de bajo consumo de energía, alto factor de potencia, con otras opciones de balastro disponibles: de bajas distorsiones armónicas, de emergencia y atenuables.

Óptica: El diseño del refractor de cristal de borosilicato se encuentra disponible en 4 diferentes ópticas a escoger.

Instalación: Cubierta de fácil instalación para montaje a techo preparada para conexión a conduit (0.75") DN 20NPI. En los sistemas y montajes de sobreponer ILR, se puede configurar con un aditamento (eslabón), que provee un movimiento de 10° en un plano de 360° para montaje en techos con inclinación de 10° o menos.

Paso	Núm. Catálogo	Descripción
7. Acabado	A	Bronce antiguo (acabado metálico elastomérico depositado al vacío)
	C	Cobre (pintura poliéster electrostática)
	H	Cromo (acabado metálico elastomérico depositado al vacío)
	K	Negro (pintura poliéster electrostática)
	L	Níquel Satinado (acabado metálico elastomérico depositado al vacío)
	M	Cromo ahumado (acabado metálico elastomérico depositado al vacío)
	R	Cobre (acabado metálico elastomérico depositado al vacío)
	S	Cobre satinado (acabado metálico elastomérico depositado al vacío)
	W	Blanco (pintura poliéster electrostática)
8. Longitud del Vástago (no aplica en ILI)	1	18"
	2	48"
	3	96"
	X	Vástago en longitud especial (incrementos de 1")
	4	18" con eslabón (disponible sólo en ILR)
	5	48" con eslabón (disponible sólo en ILR)
	6	96" con eslabón (disponible sólo en ILR)
	7	Vástago con eslabón de longitud especial (incrementos de 1") (disponible sólo en ILR)
9. Cubierta (no aplica en ILI)	A	Estándar
	B	Crescent
	C	Notched
	D	Hexagonal
	E	Angular
10. Opciones	PF-396	Gancho de seguridad (disponible sólo en ILI)
	F1	Ensamble con fusible sencillo para unidades en 127, 254, 227V
	F2	Ensamble con doble fusible para unidades en 220,440,480V
	C3	Cadena de seguridad de 3'
	C6	Cadena de seguridad de 6'
	C1	Cubierta de seguridad de 10'
	EM	Sistema auxiliar de iluminación (incluye lámpara de tungsteno-halógeno) ⁹
11. Accesorios	L	Lámpara incluida
	IL-Arch-X	Costillas decorativas tipo Arch ⁷
	IL-Victorian-X	Costillas decorativas tipo Victorian ⁷
	IL-Traditional-X	Costillas decorativas tipo Traditional ⁷
	IL-Wrought-X	Costillas decorativas tipo Wrought ⁷

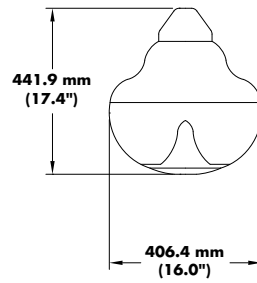
- Notas:**
- 1 Base media
 - 2 Base mogul
 - 3 Sólo base GX24 Q3 (balastro electrónico)
 - 4 Sólo base GX24 Q4 (balastro electrónico)
 - 5 Disponible en 120V únicamente
 - 6 Con reflector interno
 - 7 "X" deberá sustituirse por el dígito del acabado
 - 8 No disponible en ILR
 - 9 Sólo disponible con: 70DMH, 100MH, 150MH, 175MH, 175PM, 250PM, 320PM, 350PM, 400MH y 400PM
 - 10 Balastro electrónico disponible sólo de 127 a 227V
 - 11 Para disponibilidad con tecnología cosmopolis consulte al fabricante

CUBIERTAS

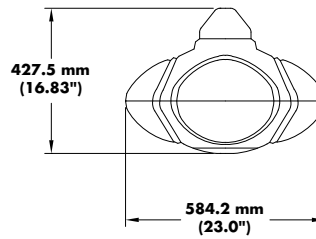


ÓPTICAS

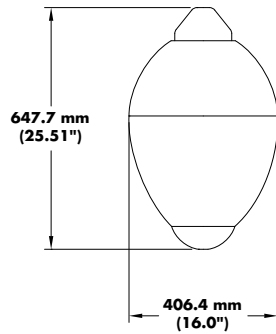
Tri-Crest



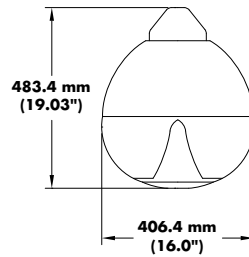
Quad



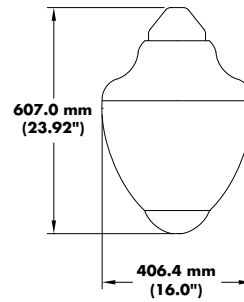
Egg



Tri-Egg

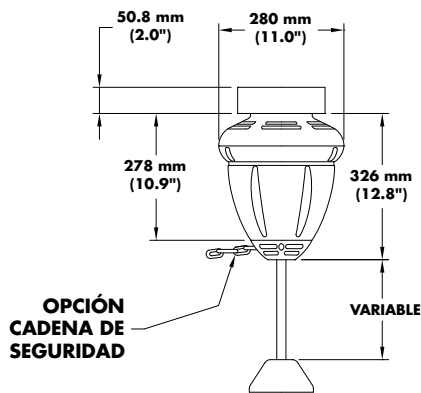


Crest

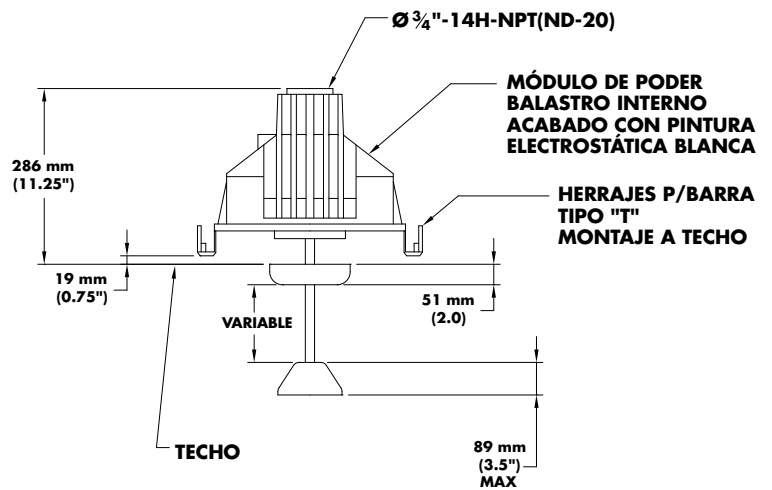


SERIES

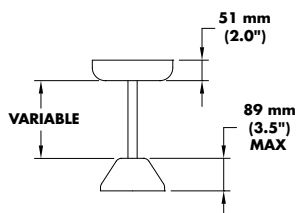
ILS



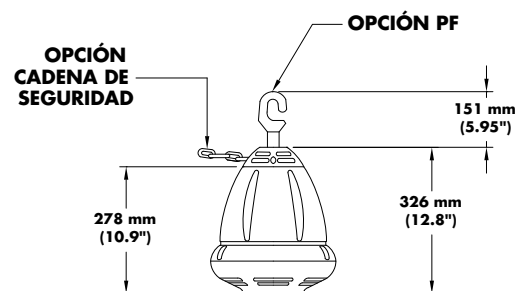
ILT



ILR



ILI



Industrial



Puerto Industrial, Estados Unidos de América

Aplicaciones:

Áreas Industriales, talleres, bodegas, almacenes.

ST

High Bay ST Series Luminario cerrado fluorescente tipo industrial / comercial

Cómo armar el número de catálogo de ST:

Ejemplo: ST K46 62 N H24 UJERLP
1 2 3 4 5 6



Paso	Núm. Catálogo	Descripción
1. Luminario	ST	Luminario ST ¹
2. Potencia ²	H44 H46 K44 K46 O44 O46	4 Lámparas de 28 W T5HE 6 Lámparas de 28 W T5HE 4 Lámparas de 54 W T5HO 6 Lámparas de 54 W T5HO 4 Lámparas de 32 W T8 6 Lámparas de 32 W T8
3. Tensión de operación	6R 62 6S 27 6V	127V 60Hz 220V 60Hz 254V 60Hz 277V 60Hz 127 a 277 V 60Hz
4. Distribución	F T N S B	Concentrada Semiconcentrada Media Semiabierta Abierta
5. Difusor	POL H24 CTT	Policarbonato claro Controlente 8224 Cristal termotemplado claro de 4mm
6. Opciones	U S J ER EI D E L P	Uplight del 10% a 12% Sensor de Ocupacion de 360° ³ Suspensor en "Y" de 15 pies de longitud Balastro programado rapido ³ Balastro de encendido instantaneo ⁴ Sistema de emergencia para una lámpara ⁵ Sistema de emergencia para 2 lámparas ⁵ Lámparas incluida Conexión a 2 circuitos

- Notas:** 1 Luminario totalmente sellado
2 Ver tabla 1 para dimensiones generales
3 Consultar disponibilidad según descarga y potencia
4 Sólo disponible para 32 W
5 No disponible para balastro de encendido instantáneo
6 Peso con balastro, lámparas y sensores

DIMENSIONES GENERALES

No. LÁMPARAS	POTENCIA	A mm	B mm	C mm	Peso Kg ⁶
4 Lámparas	28 / 54 W	360	150	1200	10
6 Lámparas	28 / 54 W	485	150	1200	11.5
4 Lámparas	32 W	360	150	1200	9.5
6 Lámparas	32 W	485	150	1200	11

Características

Gabinete: Desarrollo estructural para máxima rigidez. Fabricado de acero roloado en frío con un tratamiento previo y pintura poliéster en polvo aplicada electrostáticamente y horneada para una mayor resistencia a la corrosión.

Balastro: Encendido rápido programado o instantáneo, bajo consumo de energía y alto factor de potencia. Otras opciones de balastro disponibles: De baja distorsión armónica y conexión rápida, 5 años de garantía en balastos T5HO y T8, balastro disponible para 2, 3, 4 lámparas T5 ó T8.

Óptica: Disponible con reflector con acabado en pintura poliéster color blanco de alta reflectancia y reflector especular permitiendo una máxima eficiencia sobre el campo de aplicación. Se puede eliminar el efecto caverna mediante la opción de Up light hasta del 12%, no alterando en mayor grado el flujo a campo de aplicación y manteniendo la hermeticidad de luminario por la parte superior. Disponible en 5 distribuciones fotométricas para una mejor versatilidad de aplicación. El diseño cerrado nos permite un mejor desempeño para áreas de uso rudo donde se generen polvos y vapores evitando la acumulación de estos en la parte superior del luminario. El óptico se fija a la puerta con empaque de doble cara que permite el sellado en su máxima totalidad. Consultar fotometría.

Instalación: El luminario se suministra con suspensores en "Y" de 15 pies de longitud de fácil sujeción sin necesidad de herramientas para su instalación. Disponible en uno o dos circuitos permitiendo controlar el flujo de luz y energía durante el periodo de trabajo. Sensores de movimiento a 360° son habilitados en el luminario permitiendo un ahorro de energía (consultar altura de montaje).

Mantenimiento: Fácil y rápida instalación del luminario sin necesidad de utilizar herramientas. El luminario se suministra con balastro y tablilla de conexión integrada que permite cambiar el balastro sin necesidad de desensamblar el luminario. Su mantenimiento es por la parte superior, la cual cuenta con empaques que evitan la filtración de partículas al luminario.

Certificación: NOM-064-SCFI

HXP



Aplicaciones:

Plantas refinadoras de petróleo, plantas de etanol, plantas químicas, plantas de proceso de alimentos, plantas textiles, plantas de tratamiento de agua y basura.

Luminario fluorescente para áreas clasificadas

Cómo armar el número de catálogo:

Ejemplo: HXP K 3 4 U X PL7 MH00
1 2 3 4 5 6 7 8

Características

Cápsula: Sellado de fábrica, fundición de aluminio a presión con conexiones para tubos conduit NPT 1/2" a cada 0°, 45° y 90° grados.

Balastro: Estándar - electrónico encendido instantáneo, bajo consumo de energía y alto factor de potencia. Otras opciones de balastros disponibles: de bajas distorsiones armónicas, de emergencia y atenuables.

Óptica: De una pieza de aluminio con acabado pintado blanco con una reflectancia del 93%, cuenta con lentes de cristal termotemplado de 3/16" de espesor.

Instalación: Fácil acceso al balastro retirando la tapa de la caja de conexiones, fácil instalación a muro o colgante.

Paso	Núm. Catálogo	Descripción
1. Luminario	HXP	HOLOPHANE Fluorescente Áreas Clasificadas
2. Tipo de lámpara	L O K	T5 T8 ¹ T5HO ¹
3. Configuración de lámpara	2 3 4	2 Lámparas 3 Lámparas ¹ 4 Lámparas ¹
4. Longitud	2 4	2 pies 4 pies
5. Voltaje de Operación	U H ²	Universal 127V - 277V 347V
6. Opciones	BP X	Batería de Emergencia ³ Reflector Premium Especular de Aluminio
7. Accesorios		
Guardas de acero inoxidable	SG1 SG5 SG7 (2) SG1	Guarda para 4 pies, 2 lámparas Guarda para 2 pies, 2 lámparas Guarda para 4 pies, 3 lámparas Guarda para 4 pies, 4 lámparas
Cubierta de policarbonato	PL4 PL7 PL9 (2) PL9	Cubierta para 2 pies, 2 lámparas Cubierta para 4 pies, 3 lámparas Cubierta para 4 pies, 2 lámparas Cubierta para 4 pies, 4 lámparas
8. Montaje	MH00 MH01 ⁴ MH03 ⁴ MH05 ⁴	Kit de montaje a muro y colgante para 4 lámparas Kit de montaje a muro y colgante para 2 y 3 lámparas Kit de suspensión para 4 lámparas Kit de suspensión para 2 y 3 lámparas

Notas: 1 Disponible solo en 4"

2 Disponible solo en lámparas T8 y longitud de 4 pies

3 Disponible solo con 2 lámparas y 4 pies de longitud

4 Se embarca por separado

Aplicaciones:

Áreas de cuarto limpio clasificación 10 000 (ISO 7) y clase 100 000 (ISO 8)

SF/ SCL/ SRC Áreas Limpias

Fluorescente

Luminario fluorescente tipo industrial comercial²

Cómo armar el número el catálogo Áreas Limpias:

Ejemplo: SRC F U22 62 H52 EVA
1 2 3 4 5 6

Paso	Núm. Catálogo	Descripción
1. Serie	SCL	Luminario de mantenimiento por abajo
	SF	Luminario de mantenimiento por arriba marco fijo a plafón 1/2"
	SRC	Luminario de mantenimiento por arriba marco ajustable a panel de 1/2" a 2" con puerta superior
2. Montaje	G	Gabinete para sobreponer ¹
	F	Gabinete para empotrar en plafón fijo
	E	Gabinete para plafón reticular ¹
3. Potencia	22	2 Lámparas de 17 W T8
	24	4 Lámparas de 17 W T8
	42	2 Lámparas de 32 W T8
	44	4 Lámparas de 32 W T8
	U22	2 Lámparas de 31 W T8 "U" 1 5/8"
	H42	2 Lámparas de 28 W T5HO
	H43	3 Lámparas de 28 W T5HO
	K42	2 Lámparas de 54 W T5HO
	K43	3 Lámparas de 54 W T5HO
	K44	4 Lámparas de 54 W T5HO
4. Voltaje	6R	127V 60Hz
	62	220V 60Hz
	6S	254V 60Hz
	27	277V 60Hz
	6V	127 a 277 V 60Hz
5. Controlente	CTT	Cristal termotemplado claro de 4mm de espesor
	CTTM	Cristal esmerilado termotemplado de una cara de 4mm de espesor
	H52	Controlente prismático de acrílico de 3.5mm de espesor
6. Opciones	A	Sistema de emergencia para una lámpara
	B	Sistema de emergencia para dos lámparas
	C	Balastro con distorsión armónica total menor a 10%
	D	Sistema de emergencia para una lámpara y balastro 10% THD
	E	Sistema de emergencia para dos lámparas y balastro 10% THD
	F	Balastro electrónico atenuable de 5% a 110%, encendido rápido programado para operar 2 lámparas de 17/25 ó 32W a 127V 60Hz (no disponible para sistema de emergencia) Conexión a 2 circuitos
	G	Balastro electrónico atenuable de 5% a 110%, encendido rápido
	H	Balastro electrónico atenuable de 5% a 110%, encendido rápido programado para operar 2 lámparas de 17/25 ó 32W a 277V 60Hz (no disponible para sistema de emergencia) Conexión a 2 circuitos
	EVE	Empaque antibacterial
	EGA	Empaque de silicón grado alimenticio
	INX	Marco inoxidable sólo para SRC / SCL

Características

Gabinete: Desarrollo estructural de máxima rigidez, de lámina de acero rollada en frío, pintada después de fabricación con pintura poliéster en polvo, aplicada electrostáticamente y horneada para una mayor resistencia a la corrosión.

Balastro: Electrónico de encendido rápido, programado o instantáneo, bajo consumo de energía y alto factor de potencia. Otras opciones de balastro disponibles: De baja distorsión armónica y conexión rápida, 5 años de garantía en balastos T5HO y T8, balastro disponible para 2, 3, 4 lámparas T5 ó T8.

Óptica: Disponible con reflector con acabado en pintura poliéster color blanco de alta reflectancia permitiendo una máxima eficiencia sobre el campo de aplicación. Disponible con cristal termo templado de 4 mm de espesor en acabado natural claro o esmerilado de una cara, disponible también con controlente prismático de inyección de acrílico virgen de 3.5mm de espesor. Consultar estudios IES para mayor información.

Instalación: El diseño del luminario permite una fácil y rápida instalación, para diseño SF el luminario se fija completo, para diseños SRC y SCL es de media fijación (solo se fija la puerta/marco al plafón o panel).

Mantenimiento: Fácil acceso al interior del luminario para el cambio de lámparas o balastos. Para SCL y SRC el mantenimiento es por la parte superior. Para diseño SF el luminario es sellado mediante empaques de policloruro o antibacterial; el cierre es por medio de tornillos de acero inoxidable H304 y arandelas de seguridad que evita la pérdida de los tornillos a la hora de realizar el mantenimiento al equipo. Para diseños SRC y SCL el sello hermético es mediante silicón antihongos y empaque de policloruro.

Certificación: NOM-064-SCFI

Notas: 1 Sólo disponible para luminario SF

2 Sólo para ambientes de hasta 35°C Máximo

Petrolux® III Mediano



Características

Cápsula: Fabricada en fundición de aluminio a presión con tratamiento previo y pintura poliéster en polvo, aplicada electrostáticamente y horneada para una mayor resistencia a la corrosión. Un solo tornillo de cierre de acero inoxidable ubicado en la bisagra de la cápsula del balastro facilita el acceso a los componentes eléctricos.

Balastro: Estándar - electrónico encendido instantáneo, bajo consumo de energía y alto factor de potencia. Balastro electromagnético auto-regulado de alto factor de potencia (superior a 90%). 100% probados para dar emisión lumínica completa de la lámpara con menor consumo de energía.

Óptica: Conjunto óptico de Cristal de Borosilicato Prismático Endural®, resistente al choque térmico, cuando el cristal es cerrado con la cápsula se asegura un cierre hermético total.

Instalación: El conjunto óptico se atornilla a la cápsula para evitar el uso de herramientas en el ensamble del luminario y facilitar el mantenimiento a la lámpara. Diversas opciones de montaje: muro, fijación a poste, colgante.

Aplicaciones:

Plantas refinadoras de petróleo, plantas de etanol, plantas químicas, plantas de proceso de alimentos, plantas textiles, plantas de tratamiento de agua y basura.

Luminario industrial para áreas clasificadas

Cómo armar el número de catálogo de Petrolux® III mediano:

Ejemplo: **P3M** **50** **CF** **6R** **545** **CE** **GD**
1 2 3 4 5 6 7

Paso	Núm. Catálogo	Descripción
1 Luminario	P3M	PETROLUX III Mediano
2 Potencia	42 50 55 57 70 85 100 150 175	42W 50W ¹ 55W 57W 70W ² 85W 100W ² 150W 175W
3. Tipo de Lámpara	CF HP MH PM QL	Fluorescente Compacta Vapor de Sodio Alta Presión Aditivos Metálicos Pulse Start ³ Inducción ³
4. Tensión de Operación	6R 62 24 6S 27 6U 48 6T	127V 60Hz 220V 60Hz 240V 60Hz 254V 60Hz 277V 60Hz 440V 60Hz 480V 60Hz 127, 220, 254, 277V 60Hz ³
5. Óptica	30C 541 545 FDZ	Reflector 6630 Cerrado Refractor 4541 Curva larga y angosta Refractor 4545 Simétrico Reflector FDZ Polimerico Cerrado ⁵
6. Montaje	CE PD ST WL UN	Montaje a Techo Montaje Colgante Punta de Poste Montaje a Muro Montaje Universal
7. Opciones	CP F1 F2 GD L	Módulo externo para capacitor Fusible sencillo Fusible doble Guarda para óptico ⁴ Lámpara Incluida

Notas: 1 No disponible en Aditivos Metálicos

2 No disponible en Aditivos Metálicos en 440/480V

3 Consulte Disponibilidad

4 Se embarca por separado

5. Utilizar sólo con luminarios calificados como clase I div II no utilizarse con luminarios calificados como localizaciones II

Aplicaciones:

Plantas de biodiesel y etanol, centrales eléctricas, plantas de papel, plantas de agua y de tratamiento de aguas residuales.

Petrolux® III Pequeño

**Bajo Perfil****Luminario industrial para lugares húmedos**

Cómo armar el número de catálogo de Petrolux® III pequeño:

Ejemplo: P3S 50 CF 6R 445 CE L
1 2 3 4 5 6 7

Paso	Núm. Catálogo	Descripción
1 Luminario	P3S	PETROLUX III Bajo Perfil
2 Potencia	42	42W
	50	50W ¹
	55	55W
	70	70W ²
	100	100W ²
	150	150W
3. Tipo de Lámpara	CF	Fluorescente Compacta
	HP	Vapor de Sodio Alta Presión
	MH	Aditivos Metálicos
	PM	Pulse Start ³
	QL	Inducción ³
4. Tensión de Operación	6R	127V 60Hz
	62	220V 60Hz
	24	240V 60Hz
	6S	254V 60Hz
	27	277V 60Hz
	6U	440V 60Hz
	48	480V 60Hz
	6T	127, 220, 254, 277V 60Hz
5. Óptica	445	Refractor Simétrico
6. Montaje	CE	Montaje a Techo
	PD	Montaje Colgante
	ST	Punta de poste
	WL	Montaje a Muro
	UN	Montaje Universal
7. Opciones	CP	Módulo externo para capacitor
	F1	Fusible sencillo
	F2	Fusible doble
	GD	Guarda para óptico ⁴
	L	Lámpara incluida

Características

Cápsula: Fundición de aluminio fabricada con un tratamiento previo y pintura poliéster en polvo, aplicada electrostáticamente y horneada para una mayor resistencia a la corrosión. Un solo tornillo de cierre de acero inoxidable ubicado en la bisagra de la cápsula del balastro facilita el acceso a los componentes eléctricos.

Balastro: Estándar - electrónico encendido instantáneo, bajo consumo de energía y alto factor de potencia. Balastro electromagnético auto-regulado de alto factor de potencia (superior a 90%). 100% probados para dar emisión lumínica completa de la lámpara con menor consumo de energía.

Óptica: Conjunto óptico de Cristal de Borosilicato Prismático Endural®, resistente al choque térmico, cuando el cristal es cerrado con la cápsula se asegura un cierre hermético total.

Instalación: El conjunto óptico se atornilla a la cápsula para evitar el uso de herramientas en el ensamble del luminario y facilitar el mantenimiento a la lámpara. Diversas opciones de montaje: Muro, Fijación a poste, Colgante.

Notas: 1 No disponible en Aditivos Metálicos

2 No disponible en Aditivos Metálicos en 440/480V

3 Consulte disponibilidad

4 Se embarca por separado

HIL5SL



Aplicaciones:

Áreas industriales, talleres, bodegas, almacenes, tiendas, autoservicios.

Luminario fluorescente tipo industrial

Cómo armar el número de catálogo de HIL5SL:

Ejemplo: HIL5SL H41 6R J
1 2 3 4

Características

Gabinete: Desarrollo estructural de máxima rigidez de lámina de acero rollada en frío, pintada después de fabricación con pintura poliéster en polvo aplicada electrostáticamente y horneada para dar una mayor resistencia a la corrosión; para sobreponer o colgar.

Balastro: Estándar - electrónico encendido instantáneo, bajo consumo de energía y alto factor de potencia. Otras opciones de balastos disponibles: de baja distorsión armónica, de emergencia y atenuables.

Óptica: Reflector acabado en lámina de aluminio especular facetada con alto nivel de reflectancia.

Instalación: Fácil acceso al balastro retirando el reflector por medio de tornillos.

Paso	Núm. Catálogo	Descripción
1 Luminario	HIL5SL	HIL con reflector facetado especular
2 Configuración de Lámparas	H41	1 Lámpara 28W T-5
	H42	2 Lámparas 28W T-5
	H42T	2 Lámparas 28W T-5 TANDEM
	K41	1 Lámpara 54W T-5
	K42	2 Lámparas 54W T-5
3. Tensión de Operación	K42T	2 Lámparas 54W T-5 TANDEM
	6R	127V 60Hz
	62	220V 60Hz
	6S	254V 60Hz
4. Opciones	27	277V 60Hz
	A	Sistema de emergencia con una lámpara ¹
	B	Sistema de emergencia con dos lámparas ¹
	L	Lámpara incluida
	SP	Sensor de presencia ¹
J	Suspensor en Y de 15 pies	

Notas: 1 Consulte disponibilidad

2 Para otras opciones consulta a tu representante de ventas

Tabla De Dimensiones

CATÁLOGO	LONGITUD	ANCHO
HIL5SL H41	1168.5	112
HIL5SL H42	1168.5	112
HIL5SL H42T	2337	112
HIL5SL K41	1168.5	112
HIL5SL K42	1168.5	112
HIL5SL K42T	2337	112

Aplicaciones:

Áreas de manufactura y ensamble, hangares, bodegas.

NBA – Bantam 2000® – Prismalume®

Low Bay
Reflector de cristal prismático, abierto
o con lente de cristal termo-templado

Cómo armar el número de catálogo de Bantam 2000 Prismalume:

Ejemplo: NBA 15DHP 62 P H L
1 2 3 4 5 6



Características

Cápsula: De balastro en diseño de bajo perfil para uso en aplicaciones de espacio limitado y techos de baja altura. Fundición de aluminio de alta resistencia, fabricada con un tratamiento superficial previo y un acabado en pintura poliéster en polvo aplicada electrostáticamente y horneada para una mayor resistencia a la corrosión.

Balastro: Auto-regulado de alto factor de potencia (superior a 90%), con embobinados de cobre, 100% probados para dar la emisión lumínica completa de la lámpara con menor consumo de energía.

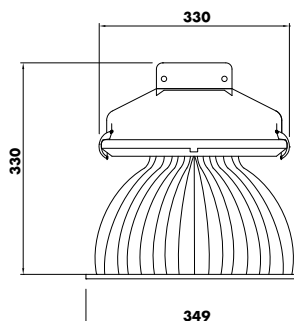
Óptica: Luminario compacto (330 mm de altura) con reflector de cristal prismático diseñado para techos de baja altura y espacios limitados. Proporciona un 20% de iluminación hacia arriba, distribuida uniformemente, para eliminar los techos oscuros y crear un ambiente visual confortable. Distribuciones abierta o media disponibles. Reflectores abiertos o cerrados disponibles. El lente inferior es de cristal termo-templado. Espaciamiento óptimo de los luminarios que oscila desde 1.2 a 1 hasta 1.8 a 1.

Instalación: La compuerta del conjunto óptico de Primalume se sujeta con dos pestillos de acero inoxidable. Opción de diversos montajes que incluyen: colgante, en techo, en poste o en pared.

Certificaciones: NOM-064-SCFI. Este luminario es adecuado para emplearse en áreas húmedas a temperaturas ambiente de 40°C.

Paso	Núm. Catálogo	Descripción
1. Serie	NBA	Bantam 2000 Primalume
2. Potencia	50DHP 70DHP 10DHP 15DHP 70DMH 10DMH 17DMH 70DMP 10DMP 15DMP	50W Sodio de alta presión ^{1,2} 70W Sodio de alta presión ^{1,2} 100W Sodio de alta presión ^{1,2} 150W Sodio de alta presión ^{1,2} 70W Aditivos metálicos ^{1,4} 100W Aditivos metálicos ^{1,4} 175W Aditivos metálicos ^{1,4} 70W Aditivos metálicos pulse start ^{1,3} 100W Aditivos metálicos pulse start ^{1,3} 150W Aditivos metálicos pulse start ^{1,3}
3. Tensión de operación	6R 62 24 6S 27 6U 48 6T 6V	127V 60Hz 220V 60Hz 240V 60Hz 254V 60Hz 277V 60Hz 440V 60Hz 480V 60Hz 127, 220, 254, 277V 60Hz ⁵ 440/480V 60Hz
4. Montaje	P C A W	Colgante Techo Poste Ménsula de pared
5. Óptica	Abierta H J Cerrada CTT K L	Cristal 6585 (Distribución abierta) Cristal 6586 (Distribución media) Cristal 6585 / Cristal Termo-templado GS-160 (Distribución abierta) Cristal 6586 / Cristal Termo-templado GS-160 (Distribución media)
6. Opciones y accesorios	F1 F2 O-256 EM L ELB	Ensamble con fusible sencillo para unidades en 127, 254, 227V Ensamble con doble fusible para unidades en 220,440,480V Guarda para ópticas A y C de Bantam Enduralume únicamente Luminario de emergencia. Incluye lámpara de tungsteno-halógeno y relevador Lámpara incluida Reflector de baja brillantez

- Notas:** 1 Base media
 2 Base mogul
 3 Ópticas cerradas únicamente
 4 Ópticas abiertas únicamente
 5 Consulte disponibilidad según potencia de lámpara
 6 Color estándar blanco
 7 Para disponibilidad con tecnología cosmopolis consulte al fabricante





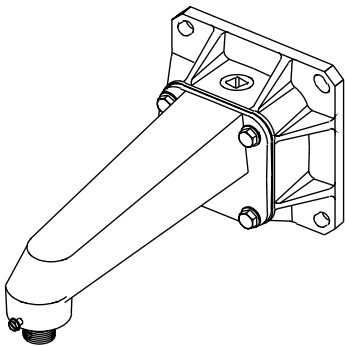
Matriz de Espaciamento - Óptica Abierta

ESPACIAMIENTO	Vapor de Sodio Alta presión (VS)								Aditivos metálicos (MH)					
	50HPS		70HPS		100HPS		150HPS		70MH		100MH		150MH	
	CL	FOS	CL	FOS	CL	FOS	CL	FOS	CL	FOS	CL	FOS	CL	FOS
1.2:1	-	-	-	J	-	-	-	-	-	J	-	-	-	J
1.3:1	-	J	-	-	-	-	-	J	J	-	J	-	-	-
1.4:1	-	-	-	H	-	J	J	-	H	J	-	-	J	-
1.5:1	J	-	J	-	-	-	-	-	H	-	-	-	H	-
1.6:1	-	-	-	-	J	-	-	H	-	-	H	H	-	H
1.7:1	H	H	H	-	-	-	-	-	-	-	-	-	-	-
1.8:1	-	-	-	-	H	H	H	-	-	-	-	-	-	-

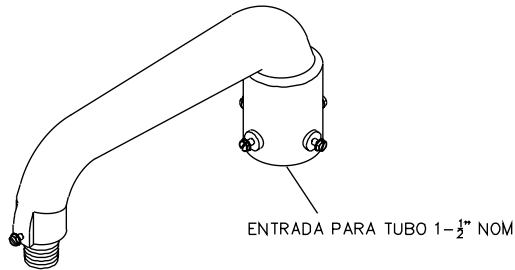
Matriz de Espaciamento - Óptica Cerrada

ESPACIAMIENTO	Vapor de Sodio Alta presión (VS)								Aditivos metálicos (MH)							
	50HPS		70HPS		100HPS		150HPS		70MH		100MH		150MH		175MH	
	CL	FOS	CL	FOS	CL	FOS	CL	FOS	CL	FOS	CL	FOS	CL	FOS	CL	FOS
1.2:1	-	-	-	L	-	-	-	-	-	L	-	-	-	-	-	-
1.3:1	-	L	-	-	-	-	-	L	-	-	-	-	-	L	-	-
1.4:1	-	-	-	K	-	L	L	-	L	K	-	L	-	-	-	L
1.5:1	L	-	L	-	L	-	-	-	-	-	L	-	L	L	-	-
1.6:1	-	K	-	-	-	-	-	K	K	-	-	-	K	-	-	-
1.7:1	K	-	K	-	-	K	-	-	-	K	K	-	K	-	-	-
1.8:1	-	-	-	-	K	-	-	-	-	-	-	-	-	-	K	K

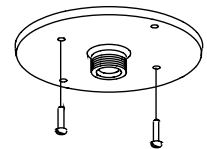
GRÁFICOS DE MONTAJE



MONTAJE MURO "W"



MONTAJE PUNTA DE POSTE "A"



MONTAJE TECHO "C"

Aplicaciones:

Áreas de manufactura
y ensamble, hangares, bodegas.

NBA – Bantam 2000® – Prismatite®

Low Bay

Refractor de cristal prismático

Cómo armar el número de catálogo de Bantam 2000 Prismatite:

Ejemplo: NBA 15DHP 62 P B L
1 2 3 4 5 6



Paso	Núm. Catálogo	Descripción
1. Serie	NBA	Bantam 2000 Prismatite
2. Potencia	50DHP 70DHP 10DHP 15DHP 70DMH 10DMH 17DMH	50W Sodio de alta presión ^{1,2} 70W Sodio de alta presión ^{1,2} 100W Sodio de alta presión ^{1,2} 150W Sodio de alta presión ^{1,2} 70W Aditivos metálicos ¹ 100W Aditivos metálicos ¹ 175W Aditivos metálicos ¹
3. Tensión de operación	6R 62 24 6S 27 6U 48 6T 6V	127V 60Hz 220V 60Hz 240V 60Hz 254V 60Hz 277V 60Hz 440V 60Hz 480V 60Hz 127, 220, 254, 277V 60Hz ² 440/480V 60Hz
4. Montaje	P C A W	Colgante Techo Poste Ménsula de pared
5. Óptica	Abierto B G	Distribución larga y angosta, cristal 4451 Distribución simétrica, cristal 4455
6. Opciones y accesorios	F1 F2 09190 EM L ELB	Ensamble con fusible sencillo para unidades en 127, 254, 227V Ensamble con doble fusible para unidades en 220,440,480V Guarda para ópticas B y G únicamente Luminario de emergencia. Incluye lámpara de tungsteno-halógeno y relevador Lámpara incluida Reflector de baja brillantez

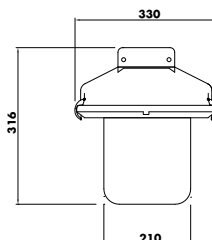
- Notas:** 1 Base media
2 Consulte disponibilidad según potencia de lámpara
3 Consulte gráficos de montaje en página 28
4 Color estándar blanco
5 Para disponibilidad con tecnología cosmopolis consulte al fabricante

Razón de espaciamento según altura de montaje.**Óptica "B" Distribución larga y angosta.**

La razón del espaciamento sobre la altura de montaje de 5 a 1, dará como resultado una razón de iluminancia mínima promedio de 2 a 1 y una razón de iluminancia de máxima a mínima de 4 a 1 dependiendo del luminario seleccionado.

Óptica "G" Distribución simétrica.

La razón del espaciamento sobre la altura de montaje de 4 a 1, dará como resultado una razón de iluminancia mínima promedio de 2 a 1 y una razón de iluminancia de máxima a mínima de 4 a 1 dependiendo del luminario seleccionado. Para el cálculo de cualquier aplicación en específico consulta a tu representante de ventas.

**Características**

Cápsula: De balastro en diseño de bajo perfil, para uso en aplicaciones de espacio limitado y techos de baja altura. Fundición de aluminio de alta resistencia, fabricada con un tratamiento superficial previo y un acabado en pintura poliéster en polvo aplicada electrostáticamente y horneada para una mayor resistencia a la corrosión.

Balastro: Auto-regulado de alto factor de potencia (superior a 90%), con embobinados de cobre, 100% probados para dar la emisión lumínica completa de la lámpara con menor consumo de energía.

Óptica: El diseño del refractor de cristal de borosilicato encapsulado de poca altura (318 mm de altura) se adapta a espacios limitados. Los prismas ópticamente precisos ofrecen una iluminación uniforme de baja brillantez para un ambiente visual cómodo. Proporciona distribuciones con iluminación horizontal y vertical uniforme. Se ofrecen distribuciones alargadas y angostas.

Instalación: La compuerta del conjunto óptico de Prismatite se sujeta con dos pestillos de acero inoxidable. Un cable sostiene el conjunto óptico para facilitar el mantenimiento y cambio de lámpara. Opción de diversos montajes que incluyen: colgante, en techo, en poste o en pared.

Certificaciones: NOM-064-SCFI. Este luminario es adecuado para emplearse en áreas húmedas a temperaturas ambiente de 40°C.



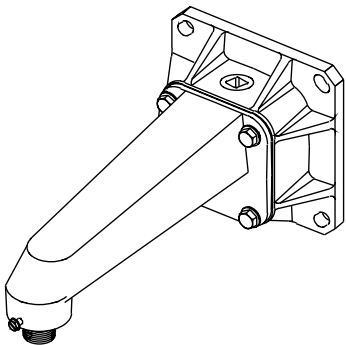
Matriz de Espaciamento - Óptica Abierta

ESPACIAMIENTO	Vapor de Sodio Alta presión (VS)								Aditivos metálicos (MH)							
	50HPS		70HPS		100HPS		150HPS		70MH		100MH		150MH			
	CL	FOS	CL	FOS	CL	FOS	CL	FOS	CL	FOS	CL	FOS	CL	FOS		
1.3:1	-	-	-	N	-	-	-	-	N	N	-	-	-	N		
1.4:1	-	-	-	-	-	-	-	-	-	-	N	N	N	-		
1.5:1	-	N	-	-	-	-	N	N	-	M	-	-	-	-		
1.6:1	N	-	N	-	N	N	-	-	M	-	-	-	M	-		
1.7:1	-	-	-	M	-	-	-	-	-	-	M	M	-	M		
1.8:1	-	M	M	-	-	-	-	M	-	-	-	-	-	-		
1.9:1	M	-	-	-	M	M	M	-	-	-	-	-	-	-		

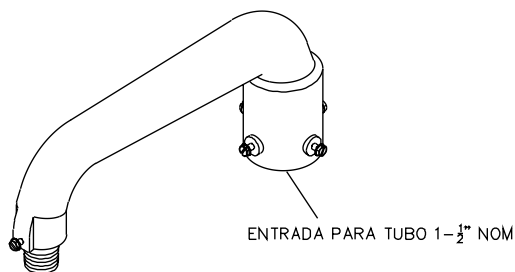
Matriz de Espaciamento - Óptica Cerrada

ESPACIAMIENTO	Vapor de Sodio Alta presión (VS)								Aditivos metálicos (MH)							
	50HPS		70HPS		100HPS		150HPS		70MH		100MH		150MH		175MH	
	CL	FOS	CL	FOS	CL	FOS	CL	FOS	CL	FOS	CL	FOS	CL	FOS		
1.3:1	-	-	-	Z	-	-	-	-	-	Z	-	-	-	-	-	
1.4:1	-	Z	-	-	-	-	-	Z	Z	-	-	-	Z	-	-	
1.5:1	Z	-	Z	-	-	Z	Z	-	-	Z	Z	Z	-	Z	Z	
1.6:1	-	-	-	U	Z	-	-	-	-	U	-	-	-	-	-	
1.7:1	-	U	U	-	-	-	-	-	U	-	-	-	U	-	-	
1.8:1	U	-	-	-	-	U	U	U	-	-	U	U	-	U	-	
1.9:1	-	-	-	-	U	-	-	-	-	-	-	-	-	U	U	

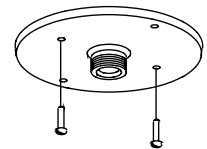
GRÁFICOS DE MONTAJE



MONTAJE MURO "W"



MONTAJE PUNTA DE POSTE "A"



MONTAJE TECHO "C"

Aplicaciones:

Grúas viajeras, equipos sometidos a vibración.

CRAN – Cranelite

Especialidad

Luminario para aplicaciones de alta vibración, alta resistencia y balastro remoto

Cómo armar el número de catálogo de Cranelite:

Ejemplo: CRAN 400HP 92 6R L
 1 2 3 4 5



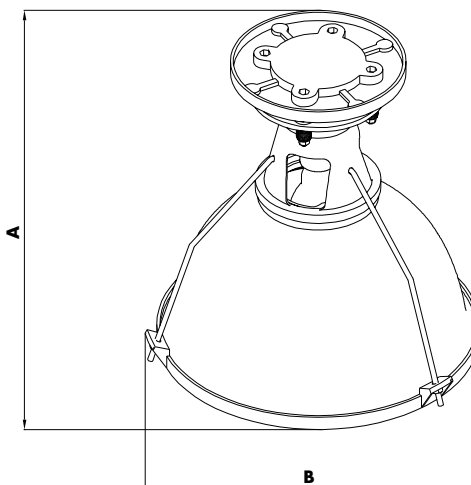
Paso	Núm. Catálogo	Descripción
1. Serie	CRAN	Cranelite (No balastrada)
2. Potencia	300IN 500IN 250HP 400HP 400MH C10MH	300W Incandescente ¹ 500W Incandescente ¹ 250W Sodio de alta presión ² 400W Sodio de alta presión ² 400W Aditivos Metálicos ² 1000W Aditivos Metálicos ²
3. Óptica	86 92	Reflector 6586-AL Reflector 6692-AL
4. Tensión de operación	6R 62 24 6S 27 6U 48 6T 6V	120V 60Hz ³ 220V 60Hz 240V 60Hz 254V 60Hz 277V 60Hz 440V 60Hz 480V 60Hz 127, 220, 254, 277V 60Hz 440/480V 60Hz
5. Opciones	L	Lámpara incluida

- Notas:** 1 Base media
 2 Base mogul
 3 Tensión de operación para 300IN, 500IN
 4 Color estándar blanco

Matriz de Espaciamento

	300IN	500IN	250HP	400HP	C10HP	400MH	C10MH
6586-AL	1:1	1:1	N/A	N/A	N/A	N/A	N/A
6692-AL	1:1	0.6:1	0.4:1	0.5:1	1:1	0.5:1	0.9:1

Dimensiones		
	A	B
6586-AL	430	344
6692-AL	544	530



Características

Cápsula: Fabricada en fundición de aluminio de alta resistencia, dividida en tres secciones, sistema de pernos de amortiguación, para absorber movimientos horizontales y verticales, eliminando los choques destructivos.

Balastro: Disponible en sistema incandescente o sistema de alta intensidad de descarga HID con balastro remoto. Las lámparas incandescentes deberán operar a 120V. Si Cranelite es utilizado en sistemas de alto voltaje se deberá de usar autotransformadores para líneas CA o balastro con resistores para líneas CA.

Óptica: Conjunto óptico de cristal de borosilicato prismático Endural® resistente al choque térmico. Opción de dos reflectores de cristal cerrado, que reemplazan la iluminación oscurecida por el puente y el motor de la grúa. El reflector de cristal cubierto de aluminio protege al operador de la grúa del deslumbramiento, incrementando la seguridad.

Instalación: Montaje a la estructura de la grúa mediante una base de 204mm de diámetro y 13mm de espesor. Un orificio de 3/4" NPT en la cápsula para el cableado.

NEN – Enduralume®

Aplicaciones:

Bodegas, naves industriales, centros comerciales, gimnasios.



Low Bay Refractor de cristal prismático y reflector de aluminio pintado

Cómo armar el número de catálogo de Enduralume:

Ejemplo: **NEN** **250HP** **62** **8** **L**
1 **2** **3** **4** **5**

Paso	Núm. Catálogo	Descripción
1. Serie	NEN	Enduralume
2. Potencia	250HP 400HP 175MH 250MH 400MH	250W Sodio alta presión ¹ 400W Sodio alta presión ¹ 175W Aditivos metálicos ¹ 250W Aditivos metálicos ¹ 400W Aditivos metálicos ¹
3. Tensión de operación	6R 62 24 6S 27 6U 48 6T 6V	120V 60Hz 220V 60Hz 240V 60Hz 254V 60Hz 277V 60Hz 440V 60Hz 480V 60Hz 127, 220, 254, 277V 60Hz 440/480V 60Hz
4. Óptica	8 7	Cristal prismático 2428 Reflector acrílico 7917 ^{2,3}
5. Opciones y Accesorios	L EM PF	Lámpara incluida Sistema auxiliar de iluminación (incluye lámpara de tungsteno-halógeno) Gancho PF-121 para colgar

Características

Cápsula: Fundición de aluminio de alta resistencia, fabricada con un tratamiento superficial previo y un acabado en pintura poliéster en polvo aplicada electrostáticamente y horneada para una mayor resistencia a la corrosión.

Balastro: Auto-regulado de alto factor de potencia (superior a 90%), con embobinados de cobre, 100% probados para dar la emisión lumínica completa de la lámpara con menor consumo de energía.

Óptica: Reflector de aluminio cerrado combinado con un refractor de acrílico o cristal de borosilicato. El diseño reflector-refractor brinda un balance simétrico. Distribución con balance vertical y horizontal de iluminación, con excelente uniformidad y bajo brillo, para crear un ambiente visual confortable.

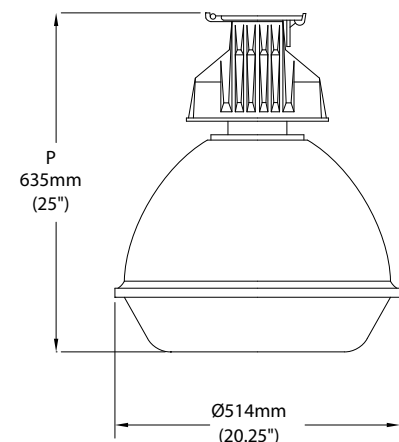
Instalación: Acceso fácil a la lámpara abriendo los broches de cierre con los que cuenta en un costado el módulo óptico. El montaje puede ser con tubo conduit 3/4" NPT o por medio de gancho.

- Notas:** 1 Todos los luminarios usan lámparas de base mogul
 2 No disponible para 400HP
 3 Para refractores de acrílico, la temperatura ambiental máxima de operación deberá ser de 40°C y en cristal de 55°C
 4 Color estándar blanco

Peso máximo 17 kg. (óptico de cristal)
 Peso máximo 15 kg. (óptico de acrílico)

Matriz de Espaciamento

	175MH	250MH	400MH	250HP	400HP
Acrílico	1.3:1	1.4:1	1.4:1	1.5:1	1.5:1
Cristal	N/A	1.6:1	1.7:1	1.7:1	1.7:1



Aplicaciones:

Áreas industriales, talleres, bodegas, almacenes, tiendas, autoservicios.

HILCC

Fluorescente
Luminario fluorescente tipo industrial, con reflector abierto

Cómo armar el número de catálogo de HILCC:

Ejemplo: HILCC 042 6T L
1 2 3 4



Paso	Núm. Catálogo	Descripción
1. Serie	HILCC	HIL con reflector curvo
2. Configuración de lámparas	042 082	2 Lámparas 32W T-8 2 Lámparas 59W T-8
3. Tensión de operación	6T	120 - 277V
4. Opciones y Accesorios	A B D E F G H L G	Sistema de emergencia con una lámpara Sistema de emergencia con dos lámparas Sistema de emergencia con una lámpara y balastro 10% THD Sistema de emergencia con dos lámparas y balastro 10% THD Balastro electrónico atenuable de 5% a 110% encendido programado para operar dos lámparas de 17/25 ó 32W a 127Volts 60Hz ¹ Balastro electrónico atenuable de 5% a 110% encendido programado para operar dos lámparas de 17/25 ó 32W a 220Volts 60Hz ¹ Balastro electrónico atenuable de 5% a 110% encendido programado para operar dos lámparas de 17/25 ó 32W a 277Volts 60Hz ¹ Lámpara incluida Guarda

Características

Gabinete: Desarrollo estructural de máxima rigidez, para sobreponer o colgar. Fabricado con un tratamiento previo y pintura poliéster en polvo aplicada electrostáticamente y homeada, para una mayor resistencia a la corrosión.

Balastro: Estándar-electrónico encendido instantáneo, bajo consumo de energía y alto factor de potencia. Otras opciones de balastros disponibles, de emergencia y atenuables.

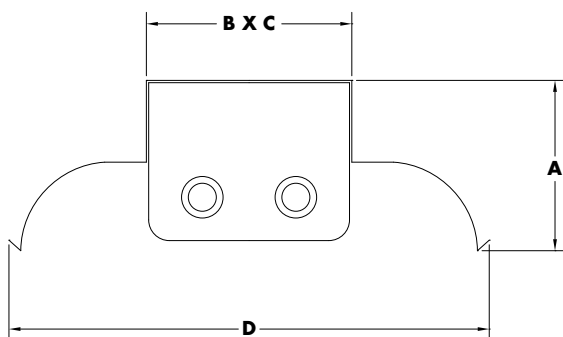
Óptica: Reflector acabado en pintura poliéster color blanco, con alta reflectancia.

Instalación: Fácil acceso al balastro retirando el reflector por medio de seguros.

Nota: 1 No disponible con sistemas de emergencia y 082

Tabla de Dimensiones

Catálogo	A	B	C	D
HILCC-232	95	112	1218	250
HILCC-259	95	112	2436	250



HIL T5



Aplicaciones:

Áreas industriales, talleres, bodegas, almacenes, tiendas, autoservicios.

Cómo armar el número de catálogo de HIL T5:

Ejemplo: HIL5 228 6T FW L
 1 2 3 4 5

Características

Gabinete: Desarrollo estructural para máxima rigidez, para sobreponer o colgar, Fabricado con un tratamiento previo y pintura poliéster en polvo aplicada electrostáticamente y horneada para una mayor resistencia a la corrosión.

Balastro: Electrónico de encendido rápido, programado o instantáneo, bajo consumo de energía y alto factor de potencia. Con rango de operación de 127 a 227V.

Óptica: Reflector acabado en pintura poliéster color blanco o especlar, con alto factor de reflectancia.

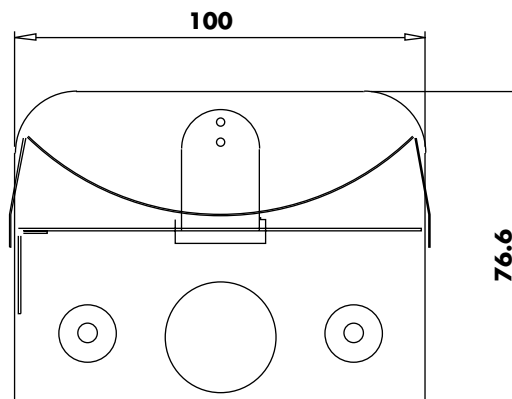
Instalación: Acceso al balastro retirando el reflector y desconexión utilizando tablilla de conexiones. Fácil acceso al interior para cambios de lámparas o balastro desmontando el controlente.

Certificación: NOM-064-SCFI.

Paso	Catálogo	Descripción
1. Luminario	HIL5	Luminario, HIL 5
2. Configuración de lámparas	128 228 154 254	1 Lámpara Fluorescente 28W 2 Lámparas Fluorescente 28W 1 Lámpara Fluorescente 54W 2 Lámparas Fluorescentes 54W
3. Tensión de operación	6T	120 - 277V
4. Óptico	FW FE FC	Reflector facetado en color blanco Reflector facetado especlar Reflector circular en color blanco
5. Opciones	L A B	Lámparas incluidas Sistema de Emergencia 1 lámpara Sistema de Emergencia 2 lámparas

Tabla de Aplicaciones

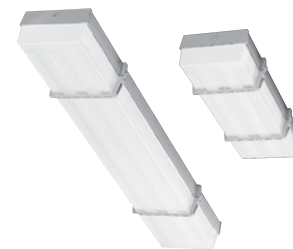
Potencia	Longitud	Ancho
2X54W, 2X28W	2337	100
1X54W, 1X28W	1168.5	100



Aplicaciones:

Áreas de mantenimiento, plantas de ensamble, almacenes, lavanderías, manufactura de alimentos.

7200 – Prismatite®



Fluorescente Desempeño óptico y mecánico excepcionales

Cómo armar el número de catálogo de Prismatite:

Ejemplo: N7200 4 6T L
1 2 3 4

Características

Paso	Núm. Catálogo	Descripción
1. Serie	N7200	Prismatite
2. Configuración de lámparas	2 4	2 Lámparas fluorescentes compactas 40W T-5 2 Lámparas 32W T-8
3. Tensión de operación	6T	120 - 277V
4. Opciones	A B C D E F G H ER L	Sistema de emergencia con una lámpara (balastro incluido) Sistema de emergencia con dos lámparas (balastro incluido) Balastro con distorsión armónica total menor a 10% Sistema de emergencia para una lámpara y balastro 10% THD Sistema de emergencia para dos lámparas y balastro 10% THD Balastro electrónico atenuable encendido programado para operar dos lámparas de 17/25 ó 32W a 277Volts 60Hz ¹ Balastro electrónico atenuable de 5% a 110% encendido rápido Programado para operar a dos lámparas de 17/25 ó 32W a 220Volts 60Hz ¹ Balastro electrónico atenuable de 5% a 110% encendido rápido Programado para operar a dos lámparas de 17/25 ó 32W a 277Volts 60Hz ¹ Balastro electrónico de encendido rápido Lámpara (incluida)

Gabinete: Compuesto por tres secciones de aluminio extruido selladas entre sí para formar un cuerpo rígido. Las cabeceras de fundición de aluminio tienen entradas conduit.

Balastro: Estándar - electrónico, de encendido instantáneo, bajo consumo de energía, alto factor de potencia. Otras opciones de balastro disponibles: de emergencia y atenuables.

Óptica: El lente prismático Controlescent, de policarbonato resistente a la luz ultravioleta, moldeado mediante proceso de inyección a presión, proporciona un excelente confort visual así como una iluminación altamente eficiente. Los prismas de las paredes laterales del lente están cuidadosamente diseñados para controlar el brillo y proporcionar a su vez, iluminación hacia el techo logrando un mayor confort visual. Dos cinturones de aluminio mantienen la posición de los refractores contra el cuerpo del luminario. Los prismas cónicos de la superficie inferior del refractor difuminan la imagen de las lámparas. Cada extremo del lente se cierra, de manera permanente, con una tapa de acrílico blanco opaco. El refractor sella contra el cuerpo por medio de empaques de neopreno de celda cerrada.

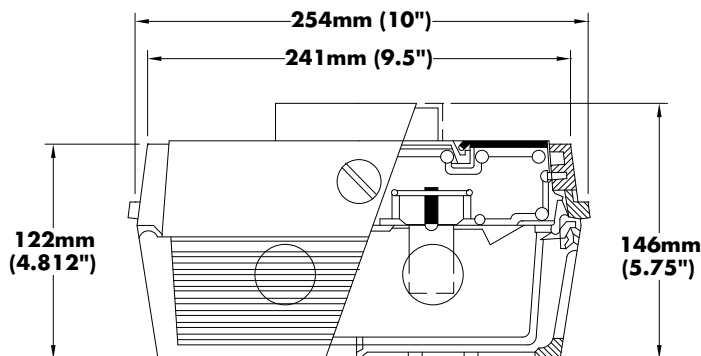
Instalación: Los cinturones del refractor están embisagrados al cuerpo del luminario para facilitar la reposición de las lámparas. Montaje sobrepuesto en techo o de forma colgante por medio de las entradas roscadas para conduit de 1/2" existentes en la parte superior del cuerpo del luminario.

Certificación: NOM-064-SCFI. Este luminario es adecuado para emplearse en áreas húmedas.

Notas: 1 No disponible con sistema de emergencia y en lámparas de 40W
2 Color estándar gris

Tabla de Dimensiones

Catálogo	Altura mm (pulg)	Longitud mm (pulg)	Ancho mm (pulg)
N720026R	146 (5.75)	608 (23.94)	254 (10)
N720046R	146 (5.75)	1241 (48.88)	254 (10)





PTX – Petrolux®



Aplicaciones:

Bodegas, plantas generadoras de energía, plantas tratadoras de agua, industria papelera.

Iluminación general Luminario para áreas no clasificadas, equipado con reflector de cristal prismático y cristal termo-templado plano

Cómo armar el número de catálogo de Petrolux:

Ejemplo: PTX 070HP 62 551 PD L
 1 **2** **3** **4** **5** **6**

Paso	Núm. Catálogo	Descripción
1. Luminario	PTX	Petrolux
2. Potencia ¹	070HP 100HP 15AHP 175MH	70W Sodio de alta presión 100W Sodio de alta presión 150W Sodio de alta presión 175W Aditivos metálicos
3. Tensión de Operación	6R 62 24 6S 27 6U 48 6T 6V	127V 60Hz 220V 60Hz 240V 60Hz 254V 60Hz 277V 60Hz 440V 60Hz 480V 60Hz 127, 220, 254, 277V 60Hz ² 440/480V 60Hz
4. Óptica	551 55L 555 625 62C	Curva de distribución asimétrica (4551) ³ Curva de distribución larga y angosta (4551) ³ Curva de distribución simétrica (4555) ³ Curva de distribución abierta. Reflector abierto (6625-AL) Curva de distribución media. Reflector cerrado (6625-AL/CTT)
5. Montaje	BC CE PD ST ST-25 WL	Montaje a techo para caja de conexiones Montaje a techo para tubo conduit lateral Montaje colgante Montaje para punta de poste 90° ⁴ Montaje para punta de poste a 25° de inclinación Montaje a muro
6. Opciones	L	Lámpara incluida

- Notas:** 1 Todos los luminarios usan lámparas de base mogul
2 Consulte disponibilidad según potencia de lámpara
3 Se envía con guarda
4 Entrada de espiga diámetro de 1 1/2" NOM
5 Color estándar gris

Características

Cápsula: Fundición de aluminio de alta resistencia, fabricada con un tratamiento superficial previo y un acabado en pintura poliéster en polvo aplicada electrostáticamente y horneada para una mayor resistencia a la corrosión, con diferentes sistemas de montaje.

Balastro: Electromagnético auto-regulado con alto factor de potencia (superior a 90%), con embobinados de cobre, 100% probados para una alta eficiencia lumínica por watt consumido.

Óptica: Cuatro conjuntos ópticos diferentes. Los reflectores pueden o no cerrarse por la parte inferior con un cristal termo-templado contando con 2 curvas de distribución; los tres refractores disponibles ofrecen 3 curvas de distribución diferentes: curva larga y angosta, simétrica y asimétrica.

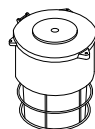
Instalación: Los diferentes montajes ofrecen gran versatilidad para su instalación. El acceso a la lámpara se efectúa retirando el módulo óptico.

Certificaciones: NOM-064-SCFI.

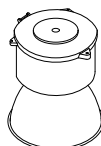
Peso 12.8 kg. con Cristal 6625-AL (sin balastro)
Peso 13.8 kg. con Cristal 4551 (sin balastro)

Matriz de Espaciamento

Reflector	070HP	100HP	15AHP	175MH
6625-Abierto (625)	1.57:1	1.41:1	1.5:1	1.44:1
6625-Cerrado (62C)	1.3:1	1.3:1	1.3:1	1.4:1



REFLECTOR PRISMÁTICO CERRADO CON GUARDA DE ALAMBRE 4551-4555



REFLECTOR PRISMÁTICO ABIERTO CON CUBIERTA DE ALUMINIO 6625-AL & 6625 CON CTT-366 (CRISTAL TERMOTEMPLADO)

TIPOS DE MONTAJE



"PD"
MONTAJE COLGANTE



"WL"
MONTAJE A MURO



"CE"
MONTAJE A TECHO



"ST"
MONTAJE PUNTA DE POSTE 90°



"BC"
MONTAJE A TECHO CON CAJA DE CONEXIONES



"ST-25"
MONTAJE PUNTA DE POSTE 25°

Aplicaciones:

Refinerías, áreas de proceso de combustibles, proceso de solventes.

NPETM – Petrolume®

Especialidad

Clase I, División 1 y 2; Grupos C y D

Cómo armar el número de catálogo de Petrolume para áreas peligrosas:

Ejemplo: NPETM 250HP 62 SY PD PETMAS

1 2 3 4 5 6

Paso	Núm. catálogo	Descripción
1. Luminario	NPETM	Petrolume
2. Potencia	070HP 100HP 15AHP 250HP 175MH 250MH	70W Sodio de alta presión 100W Sodio de alta presión 150W/55V Sodio de alta presión 250W Sodio de alta presión 175W Aditivos metálicos 250W Aditivos metálicos
3. Tensión de operación	6R 62 24 6S 27 6U 48 6T 6V	127V 60Hz 220V 60Hz 240V 60Hz 254V 60Hz 277V 60Hz 440V 60Hz 480V 60Hz 127, 220, 254, 277V 60Hz ¹ 440/480V 60Hz
4. Óptica	SY	Refractor Simétrico
5. Montaje	PD ST WL CE SW	Montaje colgante, estándar Montaje para punta de poste Montaje en pared con acoplamiento socket tipo bola Montaje en techo Montaje a techo con acoplamiento socket tipo bola
6. Opciones y accesorios	09108-X PETMAS PETMSY	Cadena de seguridad (indicar en el dígito X la longitud de la cadena) Reflector asimétrico Reflector simétrico

- Notas:** 1 Consulte disponibilidad según potencia de lámpara
2 Color estándar gris
3 Todos los luminarios usan lámparas de base mogul



Características

Cápsula: Fundición de aluminio de alta resistencia, fabricada con un tratamiento superficial previo y un acabado en pintura poliéster en polvo aplicada electrostáticamente y horneada para una mayor resistencia a la corrosión.

Un solo tornillo de cierre de acero inoxidable ubicado en la bisagra de la cápsula del balastro facilita el acceso a los componentes eléctricos.

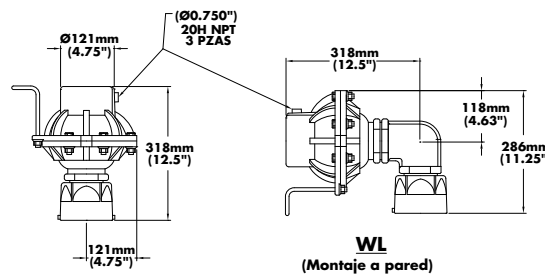
Balastro: Auto-regulado de alto factor de potencia (superior a 90%), con embobinados de cobre, 100% probados para dar la emisión lumínica completa de la lámpara con menor consumo de energía.

Óptica: Conjunto óptico de cristal borosilicato prismático Endural® resistente al choque térmico.

Instalación: Los reflectores y refractores se atornillan en la cápsula del balastro para evitar el uso de herramientas en el ensamble del conjunto óptico y facilitar el mantenimiento de la lámpara. Opción de diversos montajes que incluyen: colgante, fijación a techo, poste o pared. Otras opciones y accesorios incluyen guardas de alambre de alto calibre.

Certificaciones: Para áreas clasificadas: Clase I, División 1.

MONTAJES

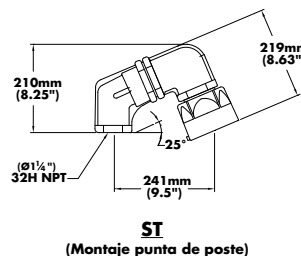
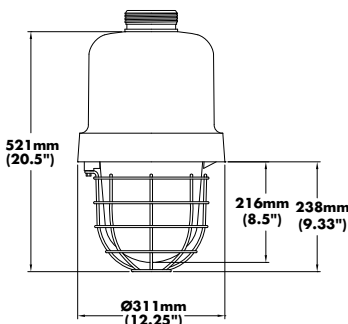


SW
(Montaje móvil a techo)

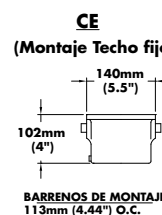
WL
(Montaje a pared)

Tabla Petrolume

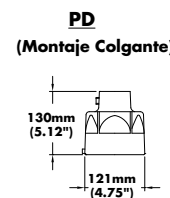
Pesos	
70-150W HP	24 kg
250-400W HP	26 kg
175W MH	24 kg
250W MH	25 kg



ST
(Montaje punta de poste)



CE
(Montaje Techo fijo)



PD
(Montaje Colgante)

BARRENOS DE MONTAJE
113mm (4.44") O.C.

NPRL/NPS – Prismalume®



Características

Cápsula: Fundición de aluminio de alta resistencia, fabricada con un tratamiento superficial previo y un acabado en pintura poliéster en polvo aplicada electrostáticamente y horneada para una mayor resistencia a la corrosión.

Balastro: Auto-regulado de alto factor de potencia (superior a 90%), con embobinados de cobre, 100% probados para dar la emisión lumínica completa de la lámpara con menor consumo de energía.

Óptica: Conjunto óptico de cristal de borosilicato prismático Endural® resistente al choque térmico. Disponible en seis dimensiones de reflectores abiertos que cumplen eficientemente con los requerimientos de diseño para distribución de luz al mismo tiempo que proporciona un excelente balance entre iluminación horizontal y vertical. La luz emitida hacia arriba, controlada por el conjunto óptico Prismalume, ilumina el techo para un mejor confort visual. El reflector de cristal abierto de Prismalume minimiza la depreciación de lúmenes en el medio ambiente industrial al minimizar el polvo acumulado en la superficie interna del reflector.

Instalación: El reflector se adapta fácilmente a la cápsula del balastro con un sencillo mecanismo de bisagra y broche de acero con baño de zinc. Opción de diversos montajes que facilitan la instalación.

Certificaciones: NOM-064-SCFI. Este luminario es adecuado para emplearse en áreas húmedas a temperaturas ambiente de 40°C.

High Bay Reflectores prismáticos luminosos, balastro integral para lámparas de descarga de alta intensidad, conjunto óptico de auto limpieza

Cómo armar el número de catálogo de Prismalume:

Ejemplo: **NPRL 400MH 6R PD M35 PF-121**

1 2 3 4 5 6

Paso	Núm. Catálogo	Descripción
1. Luminario	NPRL NPS	Prismalume, dibujo 1 Prismalume, dibujo 2
2. Potencia ¹	NPRL 15AHP 250HP 400HP 175MH 175PM 250MH 250PM 350PM 400MH 400PM NPS 875PM C10HP C10MH	150W Sodio de alta presión 250W Sodio de alta presión 400W Sodio de alta presión 175W Aditivos metálicos 175W Aditivos metálicos, pulse start 250W Aditivos metálicos 250W Aditivos metálicos, pulse start 320W Aditivos metálicos, pulse start 400W Aditivos metálicos 400W Aditivos metálicos, pulse start 875W Aditivos metálicos, pulse start 1000W Sodio de alta presión 1000W Aditivos metálicos
3. Tensión de operación	6R 62 24 6S 27 6U 48 6T 6V	127V 60Hz 220V 60Hz 240V 60Hz 254V 60Hz 277V 60Hz 440V 60Hz 480V 60Hz 127, 220, 254, 277V 60Hz ² 440/480V 60Hz ²
4. Montaje	NPRL NPS PD P	Montaje colgante para conduit 3/4" NPT
5. Óptica	Seleccione un número de catálogo de la matriz en el ANEXO 1 para obtener el espaciamiento y lámpara deseadas.	
6. Opciones y accesorios	F1 F2 PF-121 EM L	Ensamble con fusible sencillo para unidades a 127, 254, 277V Ensamble con doble fusible para unidades a 220, 440, 480V Gancho de seguridad macho, DN20NPT (3/4") Sistema de emergencia. Incluye lámpara de tungsteno-halógeno Lámpara incluida



- Notas:** 1 Todos los luminarios usan lámparas de base mogul
2 Consulte disponibilidad según potencia de lámpara
3 Color estándar blanco
4 Para disponibilidad con tecnología cosmopolita consulte al fabricante

Tabla de Pesos

Prismalume de 150W a 400W

- Con Óptica 31 Peso 11.66 Kgs. (sin balastro)
- Con Óptica 35 Peso 10.29 Kgs. (sin balastro)
- Con Óptica 37 Peso 10.29 Kgs. (sin balastro)
- Con Óptica 40 Peso 11.34 Kgs. (sin balastro)
- Con Óptica 11 Peso 11.77 Kgs. (sin balastro)
- Con Óptica 12 Peso 15.58 Kgs. (sin balastro)

Prismalume de 100W

- Con Óptica 40 Peso 13.345 Kgs. (sin balastro)
- Con Óptica 11 Peso 13.77 Kgs. (sin balastro)
- Con Óptica 12 Peso 17.58 Kgs. (sin balastro)

Modelos Prismalume

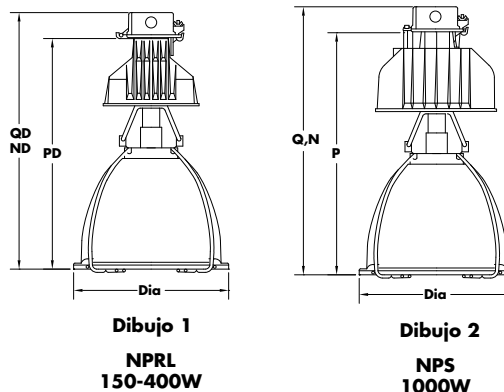


Tabla de Dimensiones Ópticas

Óptica	Reflector	Diámetro	NPRL – Dibujo #1		NPS – Dibujo #2	
			PD	QD, ND	P	Q, N
			H mm (pulg)	H mm (pulg)	H mm (pulg)	H mm (pulg)
31	NPRL31	400 (15.88)	640 (25.15)	700 (27.55)	710 (28.10)	700 (30.50)
35	NPRL35A	400 (15.88)	640 (25.15)	700 (27.55)	710 (28.10)	700 (30.50)
37	NPRL37	410 (16.13)	610 (24.00)	670 (26.40)	680 (26.90)	740 (29.30)
40	NPRL40	610 (24.00)	630 (24.55)	690 (27.05)	700 (27.55)	760 (29.55)
11	NPRL11	480 (18.90)	700 (27.50)	760 (29.90)	775 (30.50)	835 (32.90)
12	NPRL12	590 (23.30)	750 (29.60)	815 (32.00)	830 (32.60)	890 (35.00)
13	NPRL13	480 (18.09)	700 (27.05)	760 (29.09)	775 (30.05)	835 (32.09)

Matriz de Espaciamento

Óptica (Criterio de Espaciamento)	Sodio de Alta Presión								Aditivos Metálicos					
	150W HP		250W HP		400W HP		1000W HP	175W HP	250/320W MH PM (Pulse Start)	400W MH PM (Pulse Start)	400W HP	400W HP	1000W HP	1000W HP
	Claro	Difuso	Claro	Difuso	Claro	Difuso	Claro	Claro	Claro	Claro	Claro	Fosforado	Claro	Fosforado
0.7:1							Z40			E40	E40			
0.8:1												E40		
0.9:1									L40					B40
1.0:1				S40						B35	B35	B35	B40	
1.1:1			S40	Z31	S40			M35	M35					
1.2:1	M35	M35		M35										
1.4:1				J31								B37		
1.5:1		H31		M37			J31/M37	J31/M37	B37	B37/M39	E31			
1.6:1	H31		Z31/M35	M35					E31	E31				
1.7:1				N31	S40									
1.8:1			J31		N31/M35									
1.9:1			M37		M37									
2.0:1				H31	H31/M37									
2.2:1														

Ópticas con Super Glass

Óptica (Criterio de Espaciamento)	Aditivos Metálicos			
	175MP	250PM	350PM / 400PM / 400MH	1000MH
0.7:1				
1.2:1		Q12	N12	Y12
1.2:1				
2.2:1	Q11	Q11	N11	Y11

Óptica (Criterio de Espaciamento)	Sodio Alta Presión		
	150HP	250HP/400HP	C10HP
0.7:1			
1.2:1		L12	F12
1.2:1			
2.2:1	Q11	L11	F11

NEP/NEH – Prismalume® Cerrado

Aplicaciones:

Tiendas, farmacias, gimnasios, plantas de ensamble.



High Bay

Reflectores de cristal prismático, balastro integral o remoto para lámparas de alta intensidad de descarga, conjunto óptico cerrado

Cómo armar el número de catálogo de Prismalume Cerrado:

Ejemplo: NEP 400MH 62 M35 PF-121

1 2 3 4 6

Paso	Núm. Catálogo	Descripción
1. Luminario	NEP NEH	Prismalume cerrada balastro integrado (Dibujo 1 y 2) Prismalume cerrada balastro remoto (Dibujo 3)
2. Potencia ¹	15AHP 250HP 400HP 175MH 175PM 250MH 250PM 350PM 400MH 400PM 875PM C10HP C10MH	150W Sodio de alta presión 250W Sodio de alta presión 400W Sodio de alta presión 175W Aditivos metálicos 175W Aditivos metálicos, pulse start 250W Aditivos metálicos 250W Aditivos metálicos, pulse start 350W Aditivos metálicos, pulse start 400W Aditivos metálicos 400W Aditivos metálicos, pulse start 875W Aditivos metálicos, pulse start 1000W Sodio de alta presión 1000W Aditivos metálicos
3. Tensión de Operación	6R 62 24 6S 27 6U 48 6T 6V	127V 60Hz 220V 60Hz 240V 60Hz 254V 60Hz 277V 60Hz 440V 60Hz 480V 60Hz 127, 220, 254, 277V 60Hz ² 440/480 60Hz ²
4. Montaje	P	Montaje colgante para conduit 3/4" NPT
5. Óptica	Seleccione un número de catálogo de la matriz del ANEXO 1 para obtener espaciamiento y lámpara deseados	
6. Opciones y accesorios	F1 F2 PF-121 EM L	Ensamble con fusible sencillo para unidades a 127, 254, 277V ³ Ensamble con doble fusible para unidades a 220, 240, 480V ³ Gancho de seguridad macho, DN20NPT (3/4") Sistema de emergencia. Incluye lámpara de tungsteno-halógeno. Lámpara incluida



Características

Cápsula: Fundición de aluminio de alta resistencia, fabricada con un tratamiento superficial previo y un acabado en pintura poliéster en polvo aplicada electrostáticamente y horneada para una mayor resistencia a la corrosión.

Balastro: Auto-regulado de alto factor de potencia (superior a 90%), con embobinados de cobre 100% probados para dar la emisión lumínica completa de la lámpara con menor consumo de energía.

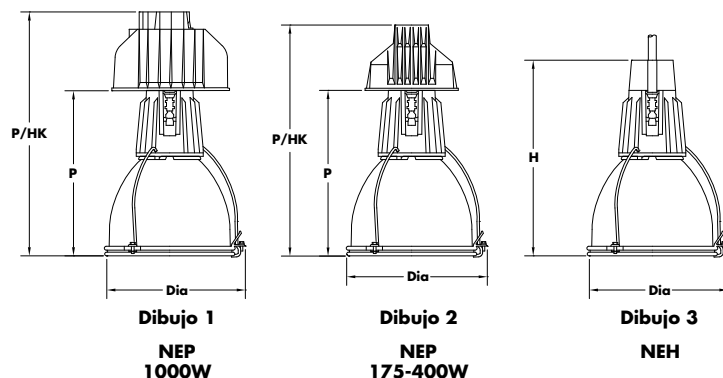
Óptica: Conjunto óptico de cristal borosilicato prismático Endural® resistente al choque térmico. Opción de cinco medidas de reflectores disponibles que cumplen eficientemente con los requerimientos de diseño para distribución de luz. Excelente balance entre iluminación horizontal y vertical. Control de la luz emitida hacia arriba para un mejor confort visual. El lente de vidrio termo-templado en la parte inferior, evita que se acumule polvo del medio ambiente en el interior del cristal, para minimizar la depreciación de lúmenes y ofrecer mayor seguridad en lugares donde ésta se requiera.

Instalación: El reflector se adapta fácilmente a la cápsula del balastro con un sencillo mecanismo de bisagra y broche de acero con baño de zinc. Los broches de acero inoxidable en la compuerta del lente inferior permiten el acceso sin necesidad de herramientas.

Certificaciones: NOM-064-SCFI. Este luminario es adecuado para emplearse en áreas húmedas a temperaturas ambiente de 40°C.

- Notas:** 1 Todos los luminarios usan lámparas de base mogul
2 Consulte disponibilidad según potencia de lámpara
3 No aplica en NEH
4 Todas las unidades equipadas con entrada para tubo de 3/4NPT (montaje colgante)
5 Color estándar blanco
6 Para disponibilidad con tecnología cosmopolis consulte al fabricante

Pesos máximos
NEP 175/400W= 16kg
NEP 1000W= 37kg
NEH 175/1000W= 17kg



Tablas de Dimensiones Ópticas

Unidad Autobalastrada NEP

Óptica	Reflector	Diámetro mm (pulg)		P mm (pulg)		P/HK Mm (pulg)	
150W a 400W							
31	NEP31	381	15.00	709	27.91	779	30.67
35	NEP35	381	15.00	709	27.91	779	30.67
40	NEP40	544	21.42	733	28.86	803	31.61
11	NEP11	500	19.69	808	31.81	878	34.57
12	NEP12	610	24.02	863	33.98	933	36.73
13	NPRL13	480	18.09	700	27.05	760	29.09
Para 1000W							
40	NEP40S	544	21.42	773	30.43	843	33.19
11	NEP11S	500	19.69	848	33.39	918	36.14
12	NEP12S	610	24.02	903	35.55	973	38.31
13	NPRL13	480	18.09	711	28.00	813	32.00

Unidad de Balastro Remoto NEH

Óptica	Reflector	Diámetro mm (pulg)		H mm (pulg)	
150W a 1000W					
31	NEH31	381	15.00	529	20.83
35	NEH35	381	15.00	529	20.83
40	NEH40	544	21.42	518	20.39
11	NEH11	500	19.69	593	23.35
12	NEH12	610	24.02	648	25.51
13	NPRL13	480	18.09	560	22.00

Matriz de Espaciamento Anexo 1

Óptica (Criterio de Espaciamento)	Aditivos Metálicos								Sodio de Alta Presión				
	175W MH		250W MH		400W MH		1000W MH		250W HP		400W HP		1000W VP
	CL	FOS	CL	FOS	CL	FOS	CL	FOS	CL	FOS	CL	FOS	FOS
0.7:1													E40
0.8:1			E40										
0.9:1					E40					P40			
1.0:1										C35	D35		
1.1:1									P40	Z31	P40		
1.2:1					B35	B35	B40						
1.3:1	Z35	Z35	Z35	Z35		A35				J31	D58	D35	
1.4:1					A35		B40	H31	C35		C35		
1.5:1		H31	H31	H31		E31			Z31				
1.6:1	H31				E31						N31/M35	P40/C35	
1.7:1												N31/M35	
1.8:1									J31		H31	H31	

Ópticas con Super Glass

Óptica (Criterio de Espaciamento)	Aditivos Metálicos		
	175/250 MH	400 MH	1000 MH
0.7:1			
1.2:1		Z11	B12
1.2:1	U11		
2.2:1		Z12	

Óptica (Criterio de Espaciamento)	Sodio de Alta Presión	
	250/400 MH	C10HP
0.7:1		
1.2:1	W12	A12
1.2:1		
2.2:1	W11	

NPP5/NPV – Prism-pack®

Aplicaciones:

Hangares, plataformas de ensamble, gimnasios, áreas de galvanizado y almacenes.



High Bay Reflectores de cristal prismático, balastro integral para lámparas de alta intensidad de descarga; ensamble óptico de auto limpieza

Cómo armar el número de catálogo de Prism-pack

Ejemplo: NPP5 400HP 6R PD B35 PF-121

1 2 3 4 5 6

Paso	Núm. Catálogo	Descripción
1. Luminario	NPP5 NPV	Prism-pack, dibujo 1 (150-400W) Prism-pack, dibujo 2 (875-1000W)
2. Potencia ¹	NPP5 15AHP 250HP 400HP 175MH 175PM 250MH 250PM 350PM 400MH 400PM NPV 875PM C10HP C10MH	150W/55V Sodio de alta presión 250W Sodio de alta presión 400W Sodio de alta presión 175W Aditivos metálicos 175W Aditivos metálicos, pulse start 250W Aditivos metálicos 250W Aditivos metálicos, pulse start 350W Aditivos metálicos, pulse start 400W Aditivos metálicos 400W Aditivos metálicos, pulse start 875W Aditivos metálicos, pulse start 1000W Sodio de alta presión 1000W Aditivos metálicos
3. Tensión de operación	6R 62 24 6S 27 6U 48 6T 6V	127V 60Hz 220V 60Hz 240V 60Hz 254V 60Hz 277V 60Hz 440V 60Hz 480V 60Hz 127, 220, 254, 277V 60Hz ² 440/480V 60Hz ²
4. Montaje	NPP5 PD	NPV P Montaje colgante para conduit 3/4" NPT
5. Óptica	Seleccione un número de catálogo de la matriz para obtener el espaciamiento y lámpara deseadas.	
6. Opciones y accesorios	F1 F2 PF-121 EM L ELB	Ensamble con fusible sencillo para unidades a 127, 254, 277V Ensamble con doble fusible para unidades a 220, 440, 480V Gancho de seguridad macho, DN20NPT (3/4") Sistema de emergencia (incluye lámpara de tungsteno-halógeno) Lámpara incluida Reflector de baja brillantez ³



Características

Cápsula: Fundición de aluminio de alta resistencia, fabricada con un tratamiento superficial previo y un acabado en pintura poliéster en polvo aplicada electrostáticamente y horneada para una mayor resistencia a la corrosión.

Balastro: Auto-regulado de alto factor de potencia (superior a 90%), con embobinados de cobre, 100% probados para dar la emisión lumínica completa de la lámpara con menor consumo de energía.

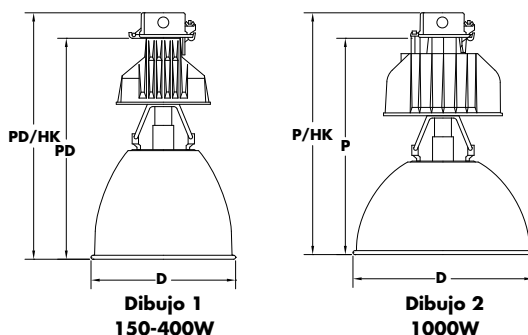
Óptica: Conjunto óptico de cristal de borosilicato prismático Endural® resistente al choque térmico. Opción de seis medidas de reflectores abiertos resistentes al deterioro que cumplen eficientemente con los requerimientos de diseño para la distribución de luz. El reflector abierto de cristal Prism-pack minimiza la depreciación de lúmenes en el medio ambiente industrial al minimizar el polvo acumulado en la superficie interna del reflector. La cubierta del reflector está sellada con aluminio anodizado.

Instalación: El reflector se adapta fácilmente a la cápsula del balastro con un sencillo mecanismo de bisagra y broche de acero con baño de zinc. Opción de diversos montajes que facilitan la instalación.

Certificaciones: NOM-064-SCFI. Este luminario es adecuado para emplearse en áreas húmedas a temperaturas ambiente de 40°C.

- Notas:** 1 Todos los luminarios usan lámparas de base mogul
2 Consulte disponibilidad según potencia de lámpara
3 No disponible en NPV
4 Color estándar blanco
5 Para disponibilidad con tecnología cosmopolis consulte al fabricante

Peso máximo
24 kg. (con balastro)



Potencia	Óptica	Peso (kg)
150W a 400W	31	12.36
	35	10.99
	37	10.99
	40	12.34
	11	12.62
1000W	12	16.43
	40	14.34
	11	14.62
	12	18.43

Dimensiones por Modelo Óptico

Óptica	Reflector	Diámetro mm (pulg)	DIBUJO 1		DIBUJO 2	
			PD	PD / HK	P	PD / HK
			Altura mm (pulg)	Altura mm (pulg)	Altura mm (pulg)	Altura mm (pulg)
31	6631-A-AL	390 (15.5)	628 (24.75)	690 (27.00)	701 (27.60)	760 (29.95)
35	6635-A-AL	390 (15.5)	628 (27.75)	690 (27.00)	701 (27.60)	760 (29.95)
37	6637-AL	400 (15.75)	597 (23.50)	650 (25.75)	672 (26.46)	730 (28.80)
40	6640-AL	550 (21.5)	610 (24.00)	670 (26.25)	686 (27.00)	750 (29.55)
11	6611-AL	457 (18.00)	760 (29.90)	700 (27.50)	686 (27.00)	750 (29.55)
12	6612-AL	565 (22.25)	815 (32.00)	750 (29.60)	838 (33.00)	900 (35.45)
13	6613-AL	457 (18.08)	700 (27.05)	760 (29.09)		

Óptica Estándar

Matriz de Espaciamento

Óptica (Criterio de Espaciamento)	Aditivos Metálicos					
	175W MH	250W MH/320W PM	400W MH/400W PM	400W MH	875/1000W MH	1000W MH
	Claro	Claro	Claro	Fosforado	Claro	Fosforado
0.9:1			G40			
1.0:1		L40		G40		
1.2:1	M35	M35			B40	B40
1.3:1			B35	B35		
1.5:1	J31/M37	J31/M37	B37			
1.6:1				E31/B37		
1.7:1			E31			

Óptica (Criterio de Espaciamento)	Sodio de Alta Presión						
	150W HP	150W HP	250W HP	250W HP	400W HP	400W HP	1000W HP
	Claro	Difuso	Claro	Difuso	Claro	Difuso	Claro
0.6:1							G40
1.1:1				S40			
1.2:1			S40		S40		
1.3:1	M35	M35		C35			
1.4:1				Z31			
1.5:1		M37		J31			
1.6:1	H31	H31	Z31/C35	M37			
1.7:1	M37				N31/M35		
1.8:1			J31		S40		
1.9:1						N31	
2.0:1					H31/M37	H31/M35	
2.1:1			M37			M37	

Ópticas con Super Glass

Óptica (Criterio de Espaciamento)	Aditivos Metálicos			
	175MP	250PM	350PM / 400PM / 400MH	1000MH
0.7:1				
1.2:1		Q12	N12	Y12
1.2:1				
2.2:1	Q11	Q11	N11	Y11

Óptica (Criterio de Espaciamento)	Sodio Alta Presión		
	150 HP	250HP/400HP	C10HP
0.7:1			
1.2:1		L12	F12
1.2:1			
2.2:1	Q11	L11	F11



NEK/NEGN – Prispack® Cerrado

Aplicaciones:

Hangares, plantas de ensamble, plantas industriales.



High Bay

Reflectores de cristal prismático; balastro integral para lámparas de alta intensidad de descarga; ensamble óptico cerrado

Cómo armar el número de catálogo de Prispack cerrado:

Ejemplo: **NEK C10HP 62 B40 L**
 1 2 3 4 5

Paso	Núm. Catálogo	Descripción
1. Luminario	NEK NEGN	Prispack cerrada, balastro integrado Prispack cerrada, balastro remoto
2. Potencia ¹	250HP 400HP C10HP 175MH 250MH 400MH C10MH 320PM	250W Sodio de alta presión 400W Sodio de alta presión 1000W Sodio de alta presión 175W Aditivos metálicos 250W Aditivos metálicos 400W Aditivos metálicos 1000W Aditivos metálicos 320W Aditivos metálicos pulse start
3. Tensión de operación	6R 62 24 6S 27 6U 48 6T 6V	127V 60Hz 220V 60Hz 240V 60Hz 254V 60Hz 277V 60Hz 440V 60Hz 480V 60Hz 127, 220, 254, 277V 60Hz ² 440/480 60Hz ²
4. Óptica	Seleccione un número de catálogo de la matriz para obtener el espaciamiento y lámpara deseadas.	
5. Opciones y accesorios	PF-121 EM L ELB	Gancho de seguridad macho, DN20NPT (3/4") Sistema de emergencia (incluye lámpara de tungsteno-halógeno) Lámpara incluida Reflector de baja brillantez



Características

Cápsula: Fundición de aluminio de alta resistencia, fabricada con un tratamiento superficial previo y un acabado en pintura poliéster en polvo aplicada electrostáticamente y horneada para una mayor resistencia a la corrosión.

Balastro: Auto-regulado de alto factor de potencia (superior a 90%), con embobinados de cobre, 100% probados para dar la emisión lumínica completa de la lámpara con menor consumo de energía.

Óptica: Conjunto óptico de cristal de borosilicato prismático Endural® resistente al choque térmico, sellado con una cubierta de aluminio anodizado. Las dos medidas de reflectores cubiertos cumplen eficientemente con los requerimientos de diseño para distribución de luz. El reflector de cristal cubierto Prispack minimiza la depreciación de lúmenes en el medio ambiente industrial al reducir el polvo acumulado en la superficie interna del reflector. Lente de cristal termo-templado en la parte inferior para una máxima eficiencia.

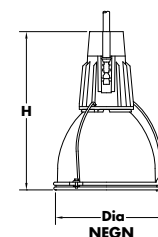
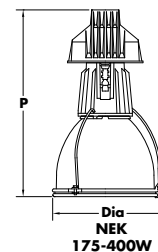
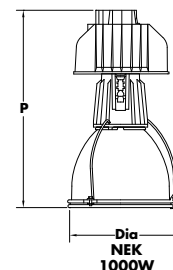
- Notas:** 1 Todos los luminarios usan lámparas de base mogul
2 Consulte disponibilidad según potencia de lámpara.
3 Todas las unidades cuentan con entrada para tubo de 3/4 NPT (montaje colgante)
4 Color estándar blanco
5 Para disponibilidad con tecnología cosmopolis consulte al fabricante

Peso máximo
NEK= 37 kg. (81 lbs)
NEGN= 17 kg. (31 lbs)

Unidad Autobalastada NEK

Tabla de Dimensiones Ópticas

Óptica	Reflector		Diámetro mm (pulg)	P mm (pulg)	
	De 175W a 400W				
31	NEK31		381 15.00	709	27.91
35	NEK35		381 15.00	709	27.91
40	NEK40		544 21.42	733	28.86
11	NEK11		500 19.69	671	26.42
12	NEK12		610 24.02	722	28.43
13	NEK13		480 18.09	700	27.05
Para 1000W					
40	NEK40S		544 21.42	773	30.43
11	NEK11S		500 19.69	711	27.99
12	NEK12S		610 24.02	762	30.00
13	NEK13S		480 18.09	711	28.00



Unidad de Balastro Remoto NEGN

Tabla de Dimensiones Ópticas

Óptica	Reflector	Diámetro mm (pulg)		H mm (pulg)	
		De 175W a 1000W			
31	NEGN31	381	15.00	529	20.83
35	NEGN35	381	15.00	529	20.83
40	NEGN40	544	21.42	518	20.39
11	NEGN11	500	19.69	560	22.05
12	NEGN12	610	24.02	610	24.02
13	NEGN13	480	18.09	560	22.00

Matriz de Espaciamento

Óptica (Criterio de Espaciamento)	Aditivos Metálicos											Sodio de Alta Presión					
	175W HP		250W MH		250W SMH		400W MH		400W SMH		1000W MH		250W HP		400W HP		1000W HP
	Claro												CL	DIF	CL	DIF	CL
0.5:1															G40		E40
0.8:1									G40								
0.9:1							G40					G40					
1.1:1								G40		B35			S40/P35	D35			
1.2:1									B35	B35			S40	C35	S40		
1.3:1	M35	Z35		Z35	Z35	B35	B35	A35	A35	B40	B40		Z31				
1.4:1			Z35			A35	A35						C35				
1.5:1		H31	H31	H31	H31			E31	E31				Z31	H31	C35	D35	
1.6:1	H31					E31	E31							N31			
1.7:1	M37															C35/S40/P35	
1.8:1																	N31/M35
1.9:1													H31				
2.0:1															W31	W31	

Ópticas con Super Glass

Óptica (Criterio de Espaciamento)	Aditivos Metálicos			
	175 MH	250 MH	400 MH	C10MH
0.7:1		Q12	N12	B12
1.2:1				
1.2:1	U11/Q11	U11/Q11	Z11/N11	
2.2:1				

Óptica (Criterio de Espaciamento)	Sodio de Alta Presión	
	250/400 HP	C10HP
0.7:1	L12	D12/A12
1.2:1		
1.2:1	W11/L11	
2.2:1		

NBL2 – PrismGlo

Aplicaciones:

Plantas de ensamble, lavanderías, tiendas.



Iluminación general Ópticas prismáticas suspendidas que proveen iluminación hacia arriba para un ambiente totalmente iluminado

Cómo armar el número de catálogo de PrismGlo:

Ejemplo: NBL2 250HP 62 R 2

1 2 3 4 5

Paso	Núm. catálogo	Descripción
1. Luminario	NBL2	PrismGlo (autobalastrada)
2. Potencia ¹	250HP 400HP 175MH 250MH 400MH 400PM	250W Sodio de alta presión 400W Sodio de alta presión 175W Aditivos metálicos 250W Aditivos metálicos 400W Aditivos metálicos 400W Aditivos metálicos, pulse start
3. Tensión de operación	6R 62 24 6S 27 6U 48 6T 6V	127V 60Hz 220V 60Hz 240V 60Hz 254V 60Hz 277V 60Hz 440V 60Hz 480V 60Hz 127, 220, 254, 277V 60Hz ² 440/480V 60Hz ²
4. Óptica	R J A D E M	Athena 60% arriba, 40% abajo Athena 40% arriba, 60% abajo Aurora 50% arriba, 50% abajo Delphic 50% arriba, 50% abajo Electra 50% arriba, 50% abajo Mentor 50% arriba, 50% abajo
5. Largo de Niple	(en blanco) 1 2 3	Niple estándar 127mm (5") Niple colgador 229mm (9") Niple colgador 381mm (15") Niple colgador 660mm (26")

Características

Cápsula: Fundición de aluminio de alta resistencia, fabricada con un tratamiento superficial previo y un acabado en pintura poliéster en polvo aplicada electrostáticamente y horneada para una mayor resistencia a la corrosión.

Balastro: Auto-regulado de alto factor de potencia (superior a 90%), con embobinados de cobre, 100% probados para dar la emisión lumínica completa de la lámpara con menor consumo de energía.

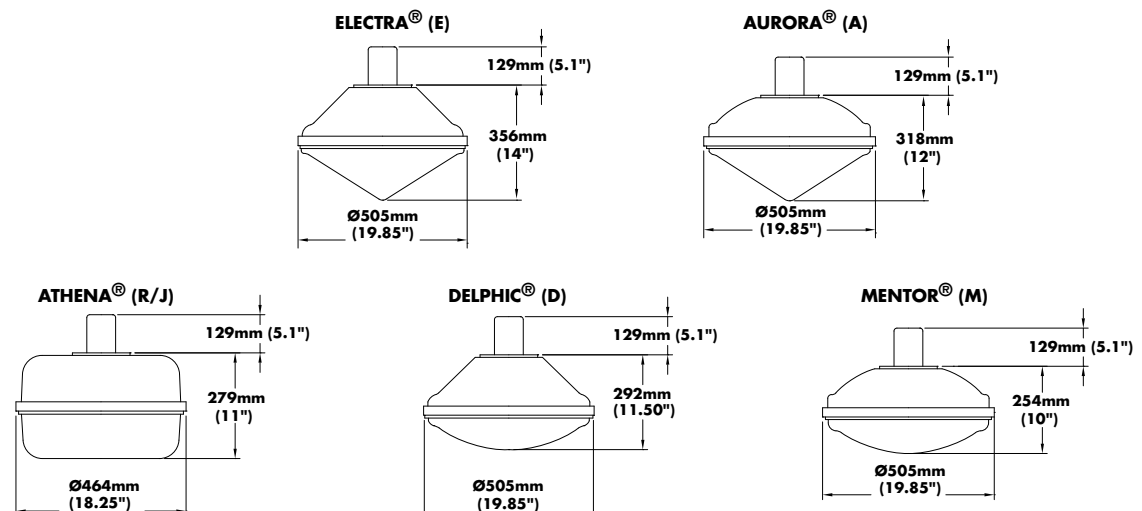
Óptica: Cinco diferentes formas de refractores de cristal de borosilicato prismático proveen una óptima visibilidad con baja brillantez, para numerosas aplicaciones. Resistentes a la atracción estática de suciedad, altas temperaturas y luz ultravioleta.

Instalación: La variedad de métodos de montaje, hacen la instalación rápida, fácil y económica.

- Notas:**
- 1 Todos los luminarios usan lámparas de base mogul
 - 2 Consulte disponibilidad según potencia de lámpara
 - 3 Color estándar blanco
 - 4 Para disponibilidad con tecnología cosmopolis consulte al fabricante

Peso máximo 10.25 kg. (sin balastro)

ÓPTICAS



Aplicaciones:

VA & VK.- Ambientes con contaminación controlada, áreas de procesamiento de alimentos, industria química y farmacéutica.

VH.- Ambientes con contaminación controlada, áreas de manejo de granos y silos.

VA/VH/VK – Vantage® Series



High Bay

VA Y VH.- Refractor y reflector de acrílico (VH – Clase II División 2, Grupo F & G)

VK.- Refractor de acrílico y reflector de aluminio

Cómo armar el número de catálogo de Vantage:

Ejemplo: VA 400MH 62 W PF-291
 1 2 3 4 5

Paso	Núm. Catálogo	Descripción
1. Serie	VA VH VK	Vantage Vantage áreas peligrosas Clase II, Div2. Vantage Downlight
2. Potencia ¹	250HP 400HP 250MH 250PM 400MH 40LMH 400PM 320PM 350PM	250W Sodio alta presión ² 400W Sodio alta presión ² 250W Aditivos metálicos ³ 250W Aditivos metálicos pulse start ⁴ 400W Aditivos metálicos ³ 400W Aditivos metálicos ³ 400W Aditivos metálicos pulse start ³ 320W Aditivos metálicos pulse start ⁴ 350W Aditivos metálicos pulse start ⁴
3. Tensión de operación	6R 62 24 6S 27 6U 48 6T	120V 60Hz 220V 60Hz 240V 60Hz 254V 60Hz 277V 60Hz 440V 60Hz 480V 60Hz 127, 220, 254, 277V 60Hz ⁵
4. Óptica	N W	Distribución cerrada ⁶ Distribución abierta
5. Opciones y accesorios	PF-291 CDW EM F1 F2 L	Gancho universal de seguridad sellado ⁷ Gancho universal de seguridad sellado con cadena longitud estándar 2m (6') ⁷ Sistema auxiliar de iluminación (incluye lámpara de tungsteno-halógeno) Ensamble con fusible sencillo para unidades a 127, 254, 277V Ensamble con doble fusible para unidades a 220, 440, 480V Lámpara incluida

Características

Cápsula: De balastro lisa, sin rebordes, cerros o rebabas para evitar el alojamiento de contaminantes. Fabricada en fundición de aluminio de alta resistencia, con un tratamiento superficial previo y un acabado en pintura poliéster en polvo aplicada electrostáticamente y horneada para una mayor resistencia a la corrosión.

Balastro: Auto-regulado de alto factor de potencia (superior a 90%), con embobinados de cobre, 100% probados para dar la emisión lumínica completa de la lámpara con menor consumo de energía.

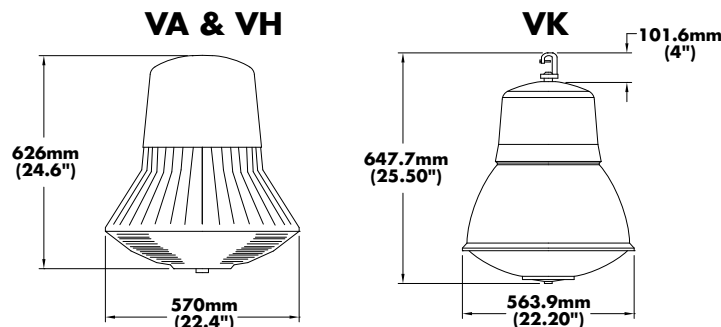
Óptica: Refractor / Reflector de acrílico de alta eficiencia, sellado mediante un empaque de silicón para evitar la entrada de agua. El conjunto óptico prismático diseñado cuidadosamente para dirigir la luz hacia arriba con el fin de prevenir el efecto caverna.

Instalación: Puerta de acceso a la lámpara, sellada con un empaque de silicón para evitar la filtración de agua al interior del luminario. Opción de montaje en gancho o colgante.

Certificaciones: Cumple con los requerimientos UL/CUL. Para ser utilizado en áreas húmedas. Certificado también por la NSF dentro del criterio C-2 para zonas con lavados a presión (limpieza con alta presión MAX 3,500 PSI con un aspersor de 15 grados de apertura y a una distancia mínima de 4 pies).

- Notas:** 1 Todos los luminarios usan lámparas de base mogul
 2 Sólo disponible para VA, VH
 3 Sólo disponible para VA, VH, VK
 4 Sólo disponible para VK
 5 Consulte disponibilidad según potencia de lámpara
 6 No disponible en 400MH, 40LMH, 400PM
 7 No disponible en VH
 8 Color estándar blanco
 9 Para disponibilidad con tecnología cosmopolis consulte al fabricante

MODELOS





Vantage® RTT

Aplicaciones:

Ambientes con contaminación controlada, áreas de procesamiento de alimentos, industria farmacéutica y química



Cómo armar el número de catálogo de Vantage RTT:

Ejemplo: RTT 10DMH 6R F EM

1 2 3 4 5

Paso	Núm. Catálogo	Descripción
1. Serie	RTT	Vantage RTT
2. Potencia	10DMH 15DMH 175MH 250MH 400MH 320PM 350PM 400PM 175PM 250PM	250W Aditivos metálicos ¹ 150W Aditivos metálicos ¹ 175W Aditivos metálicos ² 250W Aditivos metálicos ² 400W Aditivos metálicos ² 320W Aditivos metálicos pulse start ² 350W Aditivos metálicos pulse start ² 400W Aditivos metálicos pulse start ² 175W Aditivos metálicos pulse start ² 250W Aditivos metálicos pulse start ²
3. Tensión de operación	6R 62 24 6S 27 6U 48 6T	120V 60Hz 220V 60Hz 240V 60Hz 254V 60Hz 277V 60Hz 440V 60Hz 480V 60Hz 127, 220, 254, 277V 60Hz ⁴
4. Óptica	F	Controlente plano
5. Opciones y accesorios	EM F1 F2	Sistema auxiliar de iluminación (incluye lámpara de tungsteno-halógeno) Ensamble con fusible sencillo para unidades a 127, 254, 277V Ensamble con doble fusible para unidades a 220, 240, 480V

Características

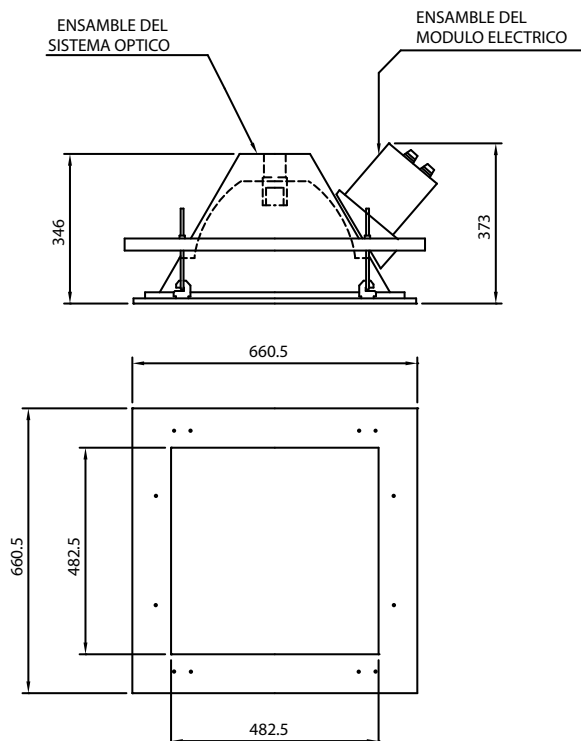
Gabinete: Fabricado en lámina rolada en frío, con un tratamiento previo y pintura poliéster en polvo. El marco que rodea al controlente está fabricado en acero inoxidable, extra ancho para mayor durabilidad.

Balastro: Auto-regulado de alto factor de potencia, El núcleo (laminación) y las bobinas de cobre al 100% se encuentran encapsuladas en barniz, aisladas del gabinete del luminario, la protección térmica es aprobada y especificada por ANCE Nom-058.

Óptica: El sistema óptico consiste en un diseño de un lente de policarbonato en conjunción con un reflector especular miró 4 dentro del luminario, y por último un vidrio prismático que sella perfectamente en el marco de acero inoxidable.

Instalación: Luminario diseñado para montaje en plafón.

- Notas:**
- 1 Lámpara base media
 - 2 Lámpara base mogul
 - 3 Color estándar blanco
 - 4 Consulte disponibilidad según potencia de la lámpara



Aplicaciones:

Ambientes con contaminación controlada, áreas de procesamiento de alimentos, refrigeradores industriales y almacenes refrigerados.

Cómo armar el número de catálogo de Vantage RTT:

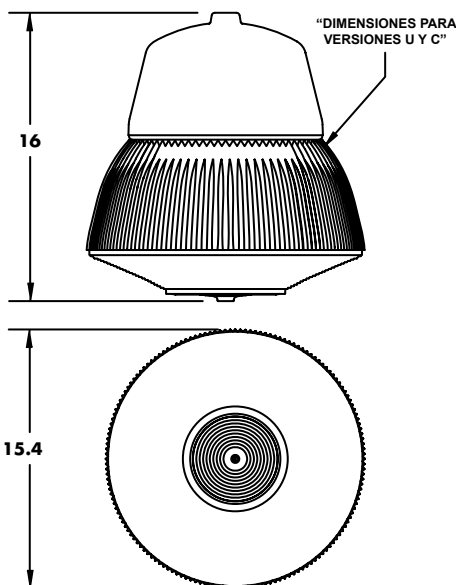
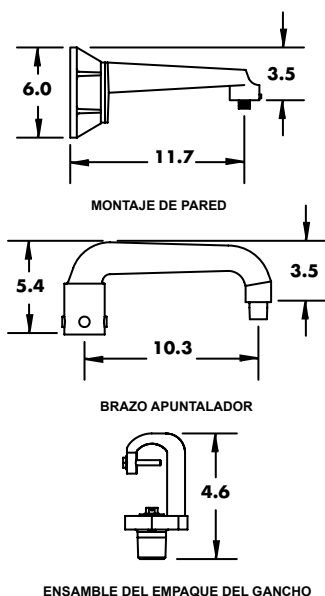
Ejemplo: V C 70DPH 6R EM
 1 2 3 4 5

Paso	Núm. Catálogo	Descripción
1. Serie	V	Vantage Mini
2. Tipo	C U	Cutoff Luz hacia arriba
3. Potencia ¹	70DHP 10DHP 50DHP 10DMH 15DMH 17DMH 17DPM	70W Sodio alta presión 100W Sodio alta presión 150W Sodio alta presión 100W Aditivos metálicos 150W Aditivos metálicos 175W Aditivos metálicos 175W Aditivos metálicos pulse start
4. Tensión de operación	6R 62 24 6S 27 6U 48 6T	120V 60Hz 220V 60Hz 240V 60Hz 254V 60Hz 277V 60Hz 440V 60Hz 480V 60Hz 127, 220, 254, 277V 60Hz ⁵
5. Opciones y accesorios	EM F1 F2 PF-291 L	Sistema auxiliar de iluminación (incluye lámpara de tungsteno-halógeno) Ensamble con fusible sencillo para unidades a 127, 254, 277V Ensamble con doble fusible para unidades a 220, 240, 480V Gancho universal de seguridad sellado Lámpara incluida

- Notas:** 1 Todos los luminarios usan base media
 2 Consulte disponibilidad según potencia de lámpara
 3 Para disponibilidad con tecnología cosmopolis consulte al fabricante

Peso máximo 12.5 kg.

MONTAJES



Vantage® Mini



Características

Cápsula: Disponible desde 70W a 175W, cápsula del balastro lisa, sin rebordes, cerrojos o rebabas para evitar el alojamiento de contaminantes. Permite que el agua y los agentes de limpieza se deslicen cuando ésta se limpia con una manguera de alta presión. Al no contener ninguna etiqueta en la parte exterior se minimiza la oportunidad de contaminación.

Balastro: Auto-regulado de alto factor de potencia, El núcleo (laminación) y las bobinas de cobre al 100% se encuentran encapsuladas en barniz, aisladas del gabinete del luminario, la protección térmica es aprobada y especificada por ANCE Nom-058.

Óptica: Refractor / Reflector de acrílico de alta eficiencia, contiene un empaque de silicón para evitar la entrada del agua. Conjunto óptico prismático que dirige la luz hacia arriba, para prevenir el efecto caverna. Dos distribuciones de luz disponibles: abierta y cerrada.

Instalación: Puerta de acceso a la lámpara sellada con empaque de silicón para eliminar la entrada de agua. Opción de montaje en pared, colgante o con gancho.

Certificaciones: Cumple con los requerimientos para lavados a presión que no excedan de 3,500 psi., a una distancia de 1.20 mts durante 4 minutos.



VALT – Vantage® ALT



Aplicaciones:

Áreas para procesamiento de comida, naves industriales, centros comerciales, gimnasios.

Low Bay Refractor de acrílico y reflector de aluminio pintado

Cómo armar el número de catálogo de Vantage ALT:

Ejemplo: **VALT 250HP 62 C PF**
 1 2 3 4 5

Paso	Núm. Catálogo	Descripción
1. Serie	VALT	Vantage ALT
2. Potencia ¹	250HP 400HP 250MH 250PM 400MH 40LMH 400PM 320PM 350PM	250W Sodio alta presión 400W Sodio alta presión 250W Aditivos metálicos 250W Aditivos metálicos pulse start 400W Aditivos metálicos 400W Aditivos metálicos 400W Aditivos metálicos pulse start 320W Aditivos metálicos pulse start 350W Aditivos metálicos pulse start
3. Tensión de operación	6R 62 24 6S 27 6U 48 6T	120V 60Hz 220V 60Hz 240V 60Hz 254V 60Hz 277V 60Hz 440V 60Hz 480V 60Hz 127, 220, 254, 277V 60Hz ²
4. Óptica	C A	Conjunto óptico con reflector de aluminio Conjunto óptico con reflector de acrílico
5. Opciones y accesorios	PF EM F1 F2 L	Gancho PF-121 para colgar Sistema auxiliar de iluminación (incluye lámpara de tungsteno-halógeno) Ensamble con fusible sencillo para unidades a 127, 254, 277V Ensamble con doble fusible para unidades a 220, 440, 480V Lámpara incluida

Características

Cápsula: Fundición de aluminio de alta resistencia, fabricada con un tratamiento superficial previo y un acabado en pintura poliéster en polvo aplicada electrostáticamente y horneada para una mayor resistencia a la corrosión.

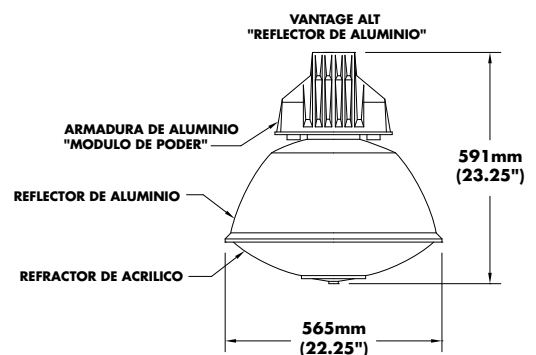
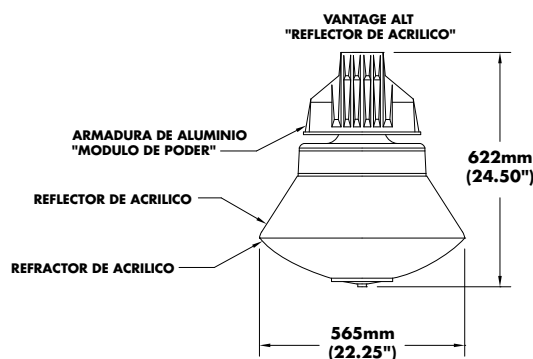
Balastro: Auto-regulado de alto factor de potencia (superior a 90%), con embobinados de cobre, 100% probados para dar la emisión lumínica completa de la lámpara con menor consumo de energía.

Óptica: Disponibles dos tipos de Ópticas, con reflector de aluminio cerrado combinado con un refractor de acrílico, o con reflector de acrílico cerrado combinado con un refractor de aluminio. El diseño reflector-refractor brinda un balance simétrico. Distribución con balance vertical y horizontal de iluminación, con excelente uniformidad y bajo brillo, para crear un ambiente visual confortable.

Instalación: Puerta de acceso a la lámpara, sellada con un empaque de silicón para evitar la filtración de agua al interior del luminario. Opción de montaje en gancho o colgante.

Certificaciones: Cumple con los requerimientos UL y los estándares de seguridad de la internacional NSF certificado en el criterio C-2.

- Notas:**
- 1 Todos los luminarios usan lámparas de base mogul
 - 2 Consulte disponibilidad según potencia de lámpara
 - 3 Unidades de 400PM & 400MH para ambientes máximo de 50° C
 - 4 Todas las otras potencias para ambientes de máximo de 55° C
 - 5 Montaje estándar mediante un tubo conduit 3/4" NPT
 - 6 Color estándar blanco



Aplicaciones:

Ambientes con contaminación controlada, áreas de procesamiento de alimentos, carne, granos y bebidas, industria química, farmacéutica y automotriz.

Vantage® XT



Luminario fluorescente tubular para zonas de lavado a alta presión

Cómo armar el número de catálogo de Vantage ALT:

Ejemplo: VXT 232 6T IF
1 2 3 4

Paso	Núm. Catálogo	Descripción
1. Serie	VXT	Vantage XT
2. Potencia	232	2x32 Lámpara fluorescente tubular T-8 (2 lámparas, 4 pies)
3. Tensión de operación	6T	127,220, 254, 277V 60Hz
4. Opciones y accesorios	IF B3	Fusible interno Batería de emergencia operación normal CA respaldo de 90 min. de 600 lúmenes 2 LFT x 4' compatible con T-8 & T-12

Características

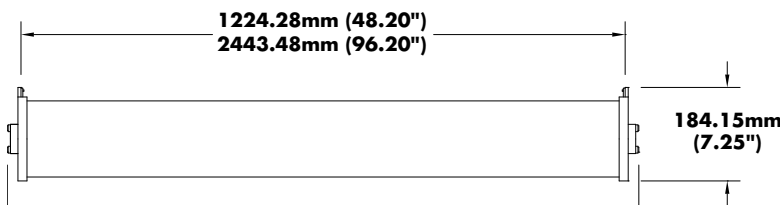
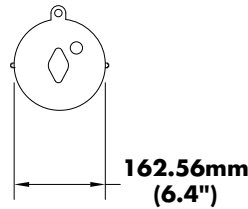
Gabinete: Cuerpo y cabeceras fabricadas en fundición de aluminio de alta resistencia con un tratamiento superficial previo y acabado con pintura poliéster en polvo aplicada electrostáticamente y horneada, para una mayor resistencia a la corrosión. Con sellos tipo O-ring de silicón para evitar la entrada de agua y contaminantes, provee una capacidad de sellado para presiones de agua máx. de 2000 psi desde abajo. Diseño estético, fácil de limpiar.

Balastro: Estándar-electrónico encendido instantáneo, bajo consumo de energía y alto factor de potencia. Otras opciones de balastos disponibles, de emergencia y atenuables.

Óptica: Fabricada en policarbonato de alta resistencia.

Instalación: Cordón estándar de 5 pies de longitud y conector tipo glándula, para garantizar el sellado del luminario; el montaje se realiza mediante un sistema integral colgante de cables de acero trenzado, logrando una instalación limpia con ello se elimina la necesidad de utilizar herrajes u otros elementos para su instalación.

Certificaciones: Cumple con los requerimientos de seguridad para zonas de lavados a presión que no excedan de 2000 psi IP65, para ambientes de máximo 40° C.





HBYP/HBYC/HBYE/HBYD Holobay

Aplicaciones:

Áreas industriales, talleres, bodegas, almacenes, tiendas, autoservicios.



Luminario fluorescente tipo industrial/comercial

Cómo armar el número de catálogo de NEP:

Ejemplo: **HBYP** **K46** **62** **N** **POL** **UJERLP**
1 **2** **3** **4** **5** **6**

Características

Gabinete: Desarrollo estructural para máxima rigidez. Fabricado de acero frío con un tratamiento previo y pintura poliéster en polvo aplicada electrostáticamente y horneada para una mayor resistencia a la corrosión.

Balastro: Encendido rápido programado o instantáneo, bajo consumo de energía y alto factor de potencia. Otras opciones de balastro disponibles: De bajas distorsiones armónicas y conexión rápida, 5 años de garantía en balastros T5HO y T8, balastro disponible para 2, 3, 4 lámparas T5 ó T8.

Óptica: Disponible con reflector con acabado en pintura poliéster color blanco con alto factor de reflectancia y reflector especular permitiendo una máxima eficiencia reflectiva sobre el campo de aplicación. Se puede eliminar el efecto caverna mediante la opción de Uplight hasta del 12% no alterando en mayor grado el flujo a campo de aplicación. Disponible en 5 distribuciones fotométricas para una mejor versatilidad de aplicación. El diseño cerrado nos permite un mejor desempeño para áreas de uso rudo donde se generen polvos y vapores. Consultar estudios IES para mayor información.

Instalación: El luminario es proporcionado con suspensores en "Y" de 15 pies de longitud de fácil sujeción sin necesidad de herramientas para su instalación. Disponible en uno o dos circuitos permitiendo controlar el flujo de luz y energía durante el periodo de trabajo. Sensores de movimiento son habilitados en el luminario permitiendo un ahorro de energía.

Mantenimiento: Fácil y rápida instalación del luminario sin necesidad de utilizar herramientas, el luminario es proporcionado con conectores rápidos que permiten cambiar el balastro sin necesidad de desensamblar el luminario.

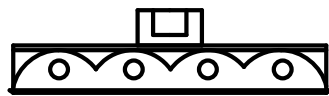
Certificación: NOM-064-SCFI.

Paso	Núm. Catálogo	Descripción
1. Luminario	HBYP	Luminario con reflector laminado en blanco ¹
	HBYE	Luminario con reflector laminado especular ¹
	HBYC	Luminario cerrado con reflector laminado en blanco ¹
	HBYD	Luminario cerrado con reflector laminado especular ¹
2. Potencia ¹	H44	4 Lámparas de 28W T5HE
	H46	6 Lámparas de 28W T5HE
	K44	4 Lámparas de 54W T5HO
	K46	6 Lámparas de 54W T5HO
	O44	4 Lámparas de 32W T8
	O46	6 Lámparas de 32W T8
3. Voltaje	6R	127V 60 Hz
	62	220V 60 Hz
	6S	254V 60 Hz
	27	277V 60 Hz
	6V	127 a 277V 60 Hz
4. Distribución	F	Concentrada
	T	Semiconcentrada
	N	Media
	S	Semiabierta
	B	Abierta
5. Difusor ³	POL	Policarbonato claro
	H24	Controlente 8224
	CTT	Cristal termotemplado claro de 4mm
6. Opciones	U	Uplight del 10% al 12%
	S	Sensor de Ocupación de 360° ⁴
	J	Suspensor en "Y" de 15 pies de longitud
	ER	Balastro programado rápido ⁴
	EI	Balastro de encendido instantáneo
	A	Sistema de emergencia para 1 lámpara ⁴
	B	Sistema de emergencia para 2 lámparas ⁴
L	Lámparas incluidas	
P	Conexión a 2 circuitos	

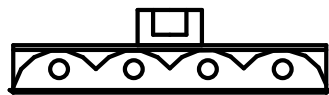
- Notas:**
- 1 Ver tabla 1 para dimensiones generales
 - 2 Consulte disponibilidad según potencia de lámpara
 - 3 Sólo disponible para 32W
 - 4 Peso con balastro, lámparas y tensores

Tabla 1

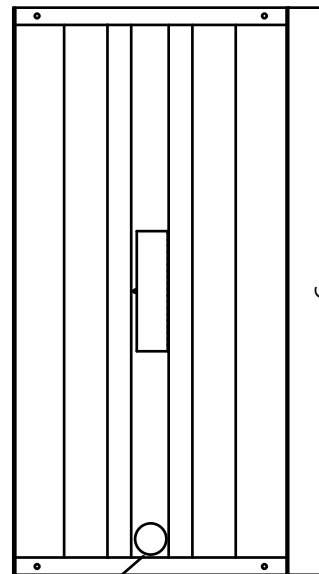
DIMENSIONES GENERALES					
NO. LÁMPARAS	POTENCIA	A mm	B mm	C mm	PESO Kg ⁶
4 LÁMPARAS	28/54W	340	90	1180	7
6 LÁMPARAS	28/54W	465	90	1180	8.5
4 LÁMPARAS	32W	340	90	1230	6.5
6 LÁMPARAS	32W	465	90 </td <td>1230</td> <td>8</td>	1230	8



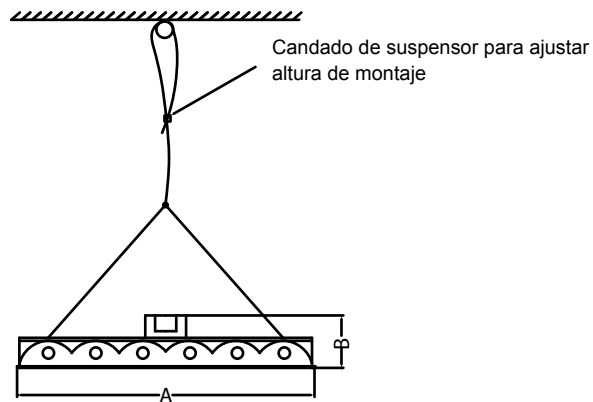
Reflector Curvalux



Reflector Facetado



Sensor de movimiento opcional



Comercial Exterior

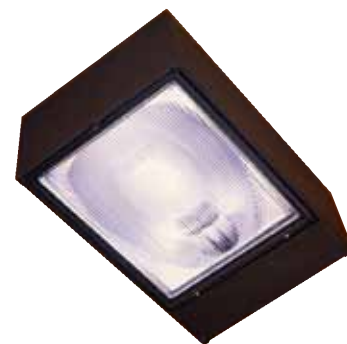


Puente Kabah, Cancún

Aplicaciones:

Vialidades, estacionamientos, jardines y andadores.

NSM – Somerset®



**Punta de Poste
Luminario con controlente prismático y cápsula de aluminio**

Cómo armar el número de catálogo de Somerset:

Ejemplo: NSM 250HP 62 G IP L
1 2 3 4 5 6

Paso	Núm. Catálogo	Descripción
1. Luminario	NSM	Somerset (RE-153-A/988)
2. Potencia ¹	15AHP 15LHP 250HP 25LHP 400HP 40LHP 250MH 400MH	150W/55V Sodio alta presión 150W/55V Sodio alta presión, bajas pérdidas 250W Sodio alta presión 250W Sodio alta presión, bajas pérdidas 400W Sodio alta presión 400W Sodio alta presión, bajas pérdidas 250W Aditivos metálicos 400W Aditivos metálicos
3. Tensión de operación	6R 62 24 6S 27 6U 48 6T 6V	127V 60Hz 220V 60Hz 240V 60Hz 254V 60Hz 277V 60Hz 440V 60Hz 480V 60Hz 127/220/254/277V 60Hz ² 440/480V 60Hz
4. Color	G K Z	Gris Negro Bronce
5. Montaje (Ver gráficos anexos)	1P 1A 1C 2I 2L 3T 4X	Montaje punta de poste MN-51 Abrazadera para poste MN-86 Para percha MN-19 2 @ 180° (CRT-19) 2 @ 90° (CRT-93) 2 @ 180° y uno al centro (CRT-92) 4 @ 90° (CRT-36)
6. Opciones	L F	Lámpara incluida Fotocontrol F-13 ⁴

Características

Cápsula: Fabricada en aluminio calibre 18, troquelada y soldada, con un tratamiento previo y pintura poliéster en polvo aplicada electrostáticamente y horneada, para una mayor resistencia a la corrosión.

Puerta: Fabricada en fundición de aluminio, con bisagra, asegurada con dos tornillos cautivos y pestillos para facilitar el acceso a la lámpara. Con cristal prismático termo-templado.

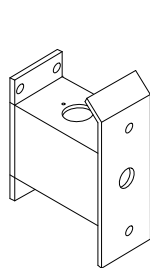
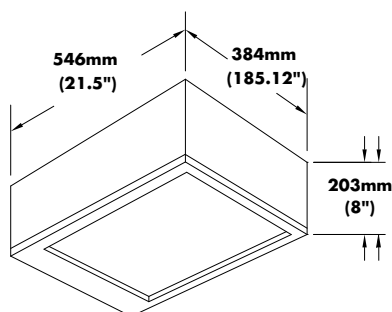
Balastro: Electromagnético auto-regulado de alto factor de potencia (superior a 90%), con embobinados de cobre, 100% probados para una alta eficiencia lumínica por watt consumido.

Óptica: Reflector de aleación de aluminio hidroformado, químicamente abrigillado y anodizado para un mejor desempeño.

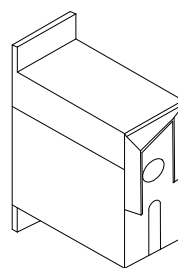
Certificaciones: NOM-064-SCFI.

- Notas:** 1 Todos los luminarios usan lámparas de base mogul
 2 Consulte disponibilidad según potencia de lámpara
 3 Color estándar
 4 No disponible para 440 y 480V
 5 Para disponibilidad con lámpara son "T" plus pia consulte al fabricante¹

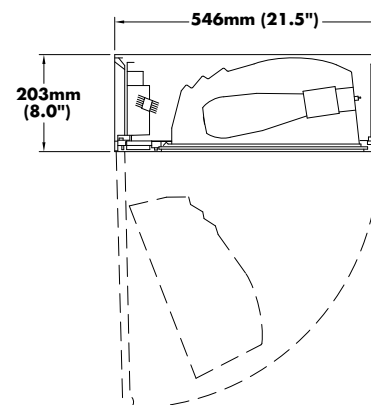
Peso máximo 16 kg.



MN-86

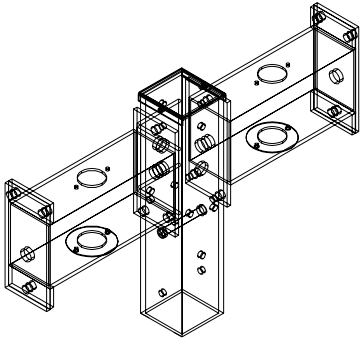


MN-19

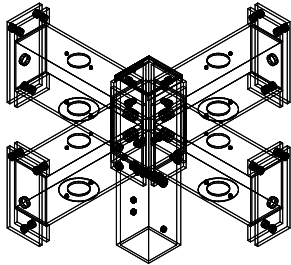




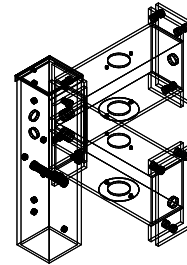
Cruceta NSM-Somerset



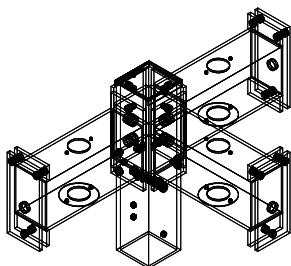
CRT-19



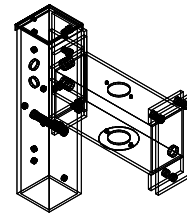
CRT-36
(4 UNIDADES @ 90°)



CRT-93
(2 UNIDADES @ 90° DENTRO DE 90°)



CRT-92
(3 UNIDADES @ 90° DENTRO DE 180°)



MN-51
(1 UNIDAD AL CENTRO)

VNV/VNH – Venus

Aplicaciones:

Vialidades, estacionamientos, jardines, andadores, parques y áreas recreativas.

Punta de Poste Luminario con controlente prismático y cápsula de aluminio

Cómo armar el número de catálogo de Venus:

Ejemplo: VNV 15AHP 62 K L
1 2 3 4 5



Paso	Núm. Catálogo	Descripción
1. Luminario	VNV VNH	Venus Venus con balastro remoto ¹
2. Potencia ²	15AHP 15LHP 250HP 25LHP 400HP 40LHP 175MH 250MH 400MH	150W/55V Sodio alta presión 150W/55V Sodio alta presión, bajas pérdidas 250W Sodio alta presión 250W Sodio alta presión, bajas pérdidas 400W Sodio alta presión 400W Sodio alta presión, bajas pérdidas 175W Aditivos metálicos 250W Aditivos metálicos 400W Aditivos metálicos
3. Tensión de operación	6R 62 24 6S 27 6U 48 6T 6V	127V 60Hz 220V 60Hz 240V 60Hz 254V 60Hz 277V 60Hz 440V 60Hz 480V 60Hz 127/220/254/277V 60Hz ³ 440/480V 60Hz
4. Color	G K Z N	Gris Negro ⁴ Bronce Verde esmeralda
5. Opciones	L	Lámpara incluida

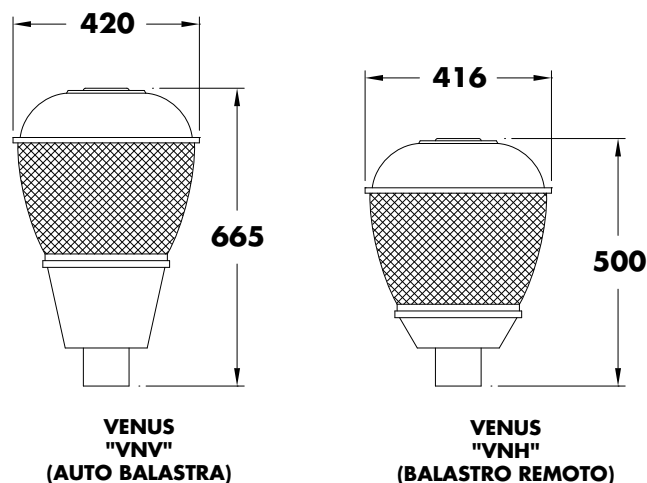
Notas: 1 No incluye balastro

2 Todos los luminarios usan lámparas de base mogul

3 Consulte disponibilidad según potencia de lámpara

4 Color estándar

Peso máximo 15.4 kg (sin balastro)



Características

Cápsula: Fabricada en fundición de aluminio de alta resistencia con un tratamiento previo y acabada en pintura poliéster en polvo aplicada electrostáticamente y horneada para una mayor resistencia a la corrosión.

Balastro: Electromagnético auto-regulado de alto factor de potencia (superior a 90%), con embobinados de cobre, 100% probados para una alta eficiencia lumínica por watt consumido.

Óptica: Refractor prismático de cristal Endural® de baja brillantez con curva de distribución tipo V (cristal 4250).

Instalación: Fácil cableado y conexión por la parte inferior de la cápsula.

Mantenimiento: Fácil acceso al interior de la lámpara, retirando el sombrero.

Certificaciones: NOM-064-SCFI.

P – Pechina

Aplicaciones:

Calles, avenidas, boulevares, parques, exhibiciones exteriores.



Punta de Poste Luminario de diseño arquitectónico con cristal curvo o plano

Cómo armar el número de catálogo de Pechina:

Ejemplo: P 70DHP 62 F F G F1
1 2 3 4 5 6 7

Paso	Núm. Catálogo	Descripción
1. Luminario	P	Pechina
2. Potencia	70DHP 10DHP 100HP 15DHP 150HP 250HP 400HP 70DMH 10DMH 17DMH 175MH 250MH 400MH	70W Sodio alta presión ¹ 100W Sodio alta presión ¹ 100W Sodio alta presión ² 150W Sodio alta presión ¹ 150W Sodio alta presión ² 250W Sodio alta presión ² 400W Sodio alta presión ² 70W Aditivos metálicos ^{1,3} 100W Aditivos metálicos ^{1,3} 175W Aditivos metálicos ^{1,3} 175W Aditivos metálicos ² 250W Aditivos metálicos ² 400W Aditivos metálicos ^{2,4}
3. Tensión de operación	6R 62 24 6S 27 6U 48 6T 6V	127V 60Hz 220V 60Hz 240V 60Hz 254V 60Hz 277V 60Hz 440V 60Hz 480V 60Hz 127/220/254/277V 60Hz ⁵ 440/480V 60Hz
4. Óptica	F N W	Distribución asimétrica frontal Distribución asimétrica angosta (lado calle) Distribución asimétrica abierta (lado calle)
5. Cristal	F S	Cristal plano (flat glass) Cristal cóncavo (sag glass)
6. Color	G K W BD BM GH AS	Gris Negro Blanco Azul oscuro Café metálico Grafito Según el cliente
7. Opciones y Accesorios	FB FT F1 F2 L G	Fotocontrol tipo botón ⁶ Fotocontrol tipo twistlock Ensamble con fusible sencillo para 120, 240, 277V Ensamble con fusible doble para unidades de 220, 440, 480V Lámpara incluida Guarda protectora en el mismo color del luminario

- Notas:** 1 Base media
2 Base mogul
3 No disponible para 480V
4 Únicamente lámpara compacta
5 Consulte disponibilidad según potencia de lámpara
6 Disponible únicamente con 120, 208, 240, 254, 277 y limitado a potencias limitado hasta potencias de 175W
7 Para disponibilidad con lámpara son "T" plus pia consulte al fabricante¹

Peso máximo 27.5 kg.

Características

Cápsula: Estilizada de aluminio de alta resistencia a la corrosión y larga vida. Compuesta por un cuerpo y una puerta que integran dentro de ella al equipo eléctrico. Contiene un broche de aluminio para el cierre de la cápsula y el acceso al luminario es libre de herramientas para su mantenimiento. Un empaque de silicón garantiza un grado IP66 para todo el luminario.

Balastro: Electromagnético auto-regulado de alto factor de potencia (superior a 90%), con embobinados de cobre, 100% probados para una alta eficiencia lumínica por watt consumido.

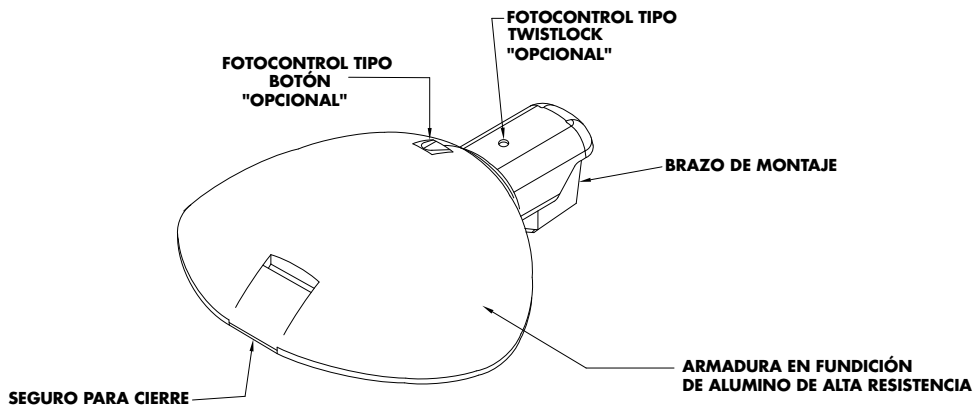
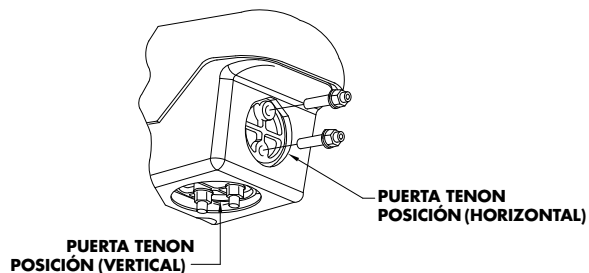
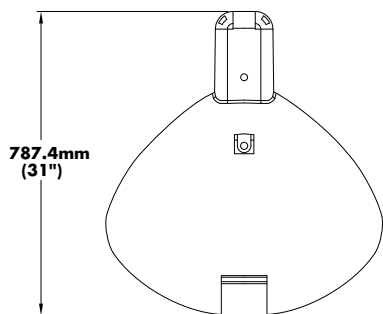
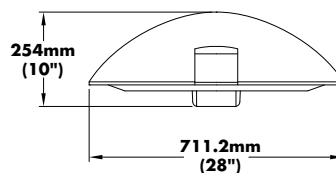
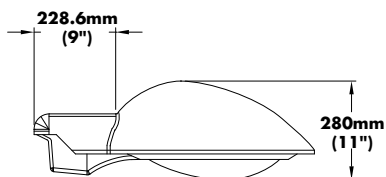
Óptica: Reflectores fabricados en materiales que proveen un óptimo desempeño y eficiencia del flujo luminoso. El luminario cuenta con dos opciones de cristal, cristal plano y tipo SAG, los cuales proveen curvas fotométricas IESNA full cutoff, IESNA cutoff, o distribuciones semi-cutoff.

Mantenimiento: Fácil acceso al interior mediante un broche de seguridad a presión.

Certificaciones: NOM-064-SCFI. IP66.

Matriz de tipo de distribuciones

Cristal Termo-templado Tipo	Vapor de Sodio Alta presión (VS)			Aditivos metálicos (MH)		
	150W HP	250W HP	400W HP	175W MH	250W MH	400W MH
Plano (Flat)	Tipo II Corta Full Cutoff	Tipo III Muy corta Full cutoff	Tipo III Muy corta Full Cutoff	Tipo II Muy corta Full Cutoff	Tipo II Muy corta Full cutoff	Tipo II Muy corta Full Cutoff
Curvo (Sag)	Tipo II Corta Cutoff	Tipo III Muy Corta Cutoff	Tipo III Muy corta Cutoff	Tipo II Muy corta Cutoff	Tipo II Muy corta Cutoff	Tipo II Muy corta Cutoff
Plano (Flat)	Tipo II Corta Full Cutoff	Tipo II Corta Full cutoff	Tipo II Corta Full Cutoff	Tipo II Corta Full Cutoff	Tipo I Corta Full cutoff	Tipo I Muy corta Full Cutoff
Curvo (Sag)	Tipo II Corta Cutoff	Tipo II Corta Cutoff	Tipo II Corta Cutoff	Tipo II Corta Cutoff	Tipo III Corta Cutoff	Tipo II Corta Cutoff
Plano (Flat)	Tipo III Corta Full Cutoff	Tipo IV Corta Full cutoff	Tipo IV Corta Full Cutoff	Tipo III Corta Full Cutoff	Tipo III Corta Full cutoff	Tipo III Corta Full Cutoff
Curvo (Sag)	Tipo IV Corta Semi cutoff	Tipo IV Corta Semi cutoff	Tipo IV Media Semi cutoff	Tipo IV Corta Semi cutoff	Tipo IV Corta Semi cutoff	Tipo IV Media Semi cutoff



NPK – Parkpack

Aplicaciones:

Estacionamientos techados, áreas interiores y exteriores.



Montaje en techo Luminario fabricado para soportar ambientes severos

Cómo armar el número de catálogo de NPK:

Ejemplo: NPK 100HP 62 G A 3T
1 2 3 4 5 6

Características

Cápsula: Fundición de aluminio de alta resistencia, fabricada con un tratamiento previo y pintura poliéster en polvo aplicada electrostáticamente y horneada, para una mayor resistencia a la corrosión.

Balastro: Electromagnético auto-regulado de alto factor de potencia (superior a 90%), con embobinados de cobre, 100% probados para dar una alta eficiencia lumínica por watt consumido.

Óptica: Reflector de lámina hidroformado pintado en blanco de alta reflectancia para optimizar su desempeño. Refractor prismático fabricado en policarbonato estabilizado con rayos UV para proveer un control preciso de luz.

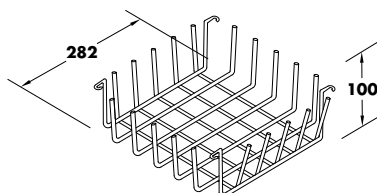
Instalación: Disponible en una gran variedad de opciones para techo, muro y poste.

Paso	Núm. Catálogo	Descripción
1. Luminario	NPK	Parkpack
2. Potencia	050HP 070HP 100HP 15AHP 15LHP 70DMH 10DMH	50W Sodio alta presión ¹ 70W Sodio alta presión ¹ 100W Sodio alta presión ¹ 150W/55V Sodio alta presión ¹ 150W/55V Sodio alta presión, bajas pérdidas ¹ 70W Aditivos metálicos ^{2,3} 100W Aditivos metálicos ^{2,3}
3. Tensión de operación	6R 62 24 6S 27 6U 48 6T 6V	127V 60Hz 220V 60Hz 240V 60Hz 254V 60Hz 277V 60Hz 440V 60Hz 480V 60Hz 127/220/254/277V 60Hz ⁴ 440/480V 60Hz
4. Color	G K Z	Gris Negro Bronce ⁵
5. Óptica	A S	Asimétrica (refractor 2244) Simétrica (refractor 2242)
6. Montaje	C P F H V 2I 3T 4X	Montaje a techo Montaje colgante para tubo 3/4" NPT Montaje con gancho Montaje horizontal a muro con MN-148 Montaje vertical punta de poste con MN-151 2 @ 180° en "I" CRT-99 2 @ 180° y 1 al centro de "T" CRT-104 4 @ 90° en "X" CRT-103
7. Opciones	L G	Lámpara incluida Guarda GDA-42

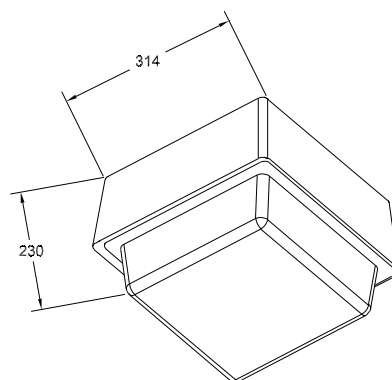
Notas:

- 1 Base mogul
- 2 Se envía con un arillo adicional que incrementa 60mm la altura de la armadura
- 3 Base media
- 4 Consulte disponibilidad según potencia de lámpara
- 5 Color estándar
- 6 Para disponibilidad con lámpara son "T" plus pía consulte al fabricante¹

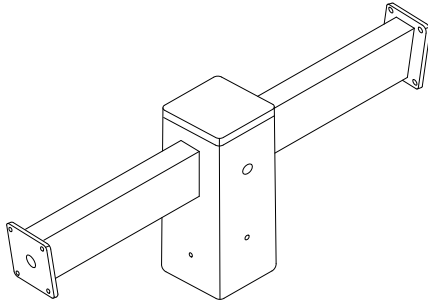
Peso máximo 5 kg.



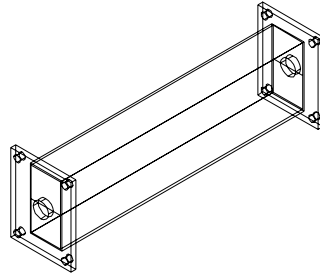
GDA-42
GUARDA PROTECTORA



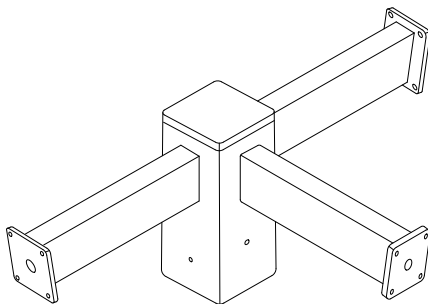
Crucetas Parkpack



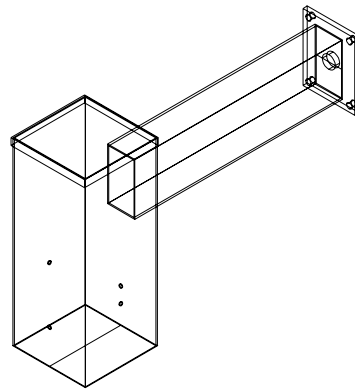
CRT-99



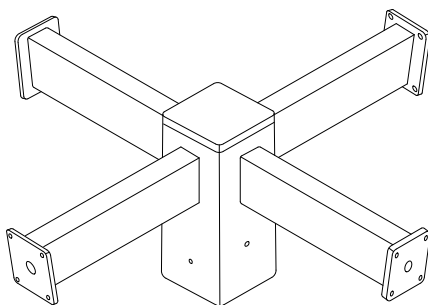
MN-148



CRT-104



MN-151



CRT-103

NWL4 - Wallpack® IV

Aplicaciones:

Muros, plantas industriales, escuelas, áreas de carga y descarga, pasos a desnivel, estacionamientos techados.



Montaje en pared

Luminario para montaje en pared para servicio pesado

Como armar el número de catálogo de NWL4:

Ejemplo: **NWL4** **100HP** **62** **C** **K** **L**
1 **2** **3** **4** **5** **6**

Paso	Núm. Catálogo	Descripción
1. Luminario	NWL4	Wallpack V
2. Potencia	070HP 100HP 15AHP 250HP 400HP 70DMH 10DMH 15DMH 175MH 250MH 400MH 300INC N41 150PM 320PM 350PM 400PM	70W Sodio de alta presión ¹ 100W Sodio de alta presión ¹ 150W/55V Sodio de alta presión ¹ 250W Sodio de alta presión ¹ 400W Sodio de alta presión ¹ 70W Aditivos metálicos ² 100W Aditivos metálicos ² 150W Aditivos metálicos ² 175W Aditivos metálicos ¹ 250W Aditivos metálicos ¹ 400W Aditivos metálicos ¹ 300 incandescente Max. ² 1 Lámpara fluorescente compacta 42W 4 pines ³ 150W Aditivos metálicos, pulse start ¹ 320W Aditivos metálicos, pulse start ¹ 350W Aditivos metálicos, pulse start ¹ 400W Aditivos metálicos, pulse start ⁶
3. Tensión de operación	6R 62 24 6S 27 6U 48 6T 6V	127V 60Hz 220V 60Hz 240V 60Hz 254V 60Hz 277V 60Hz 440V 60Hz 480V 60Hz 127/220/254/277V 60Hz 440/480V 60Hz
4. Óptica	C S UI UD	Cutoff Normal Pasos a desnivel o túneles (flujo normal) Pasos a desnivel o túneles (contra flujo)
5. Color	K G Z W	Negro Gris ⁴ Bronce Blanco
6. Opciones	FC L G F1 F2	Minifotocelda ⁵ (sólo disponible en 6R, 62, 24, 6S, 27) Lámpara incluida Guarda (GDA-1480) Ensamble con fusible sencillo para 120, 240, 277V Ensamble con fusible doble para unidades de 220, 440, 480V

Características

Cápsula: Diseño de bajo perfil para su uso en aplicaciones con espacio limitado. Fabricada en fundición de aluminio de alta resistencia, con un tratamiento previo y acabado en pintura poliéster en polvo aplicada electrostáticamente y horneada, para una mayor resistencia a la corrosión.

Balastro: Electromagnético auto-regulado de alto factor de potencia (superior a 90%), con embobinados de cobre, 100% probados para una alta eficiencia lumínica por watt consumido. Electrónico de bajo consumo de energía, alto factor de potencia. Otras opciones de balastro disponible: Bajas distorsiones armónicas, de emergencia y atenuables.

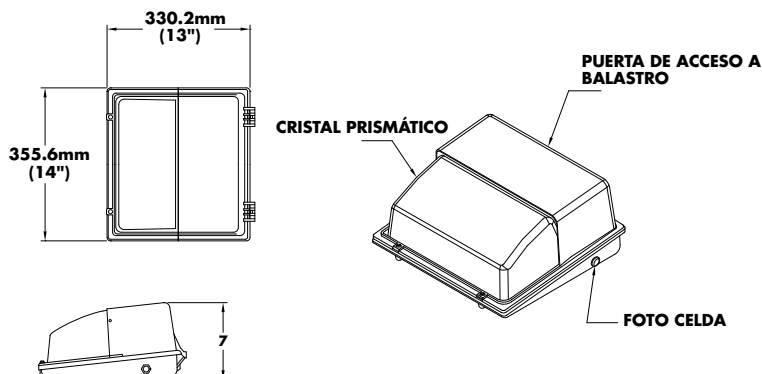
Óptica: Refractor de cristal de borosilicato prismático resistente al choque térmico. Reflector anodizado para un mejor desempeño.

Instalación: Puerta removible para una fácil instalación de la base a la pared, así como dar mantenimiento.

Certificaciones: NOM-064-SCFI.

- Notas:** 1 Base mogul
 2 Base media
 3 Sólo base GX24 Q4 (balastro electrónico)
 4 Color estándar
 5 Sólo disponible en 6R, 62, 24, 6S, 27
 6 Utilizará lámpara envolvente compacta tipo T-15, ED, o BT28
 7 Para disponibilidad con lámpara son "T" plus pía consulte al fabricante¹
 8 Para disponibilidad con tecnología cosmopolis consulte al fabricante

Peso máximo 18 kg.
 Temperaturas ambientes máximas de operación:
 400MH (25° C).
 250MH y todas las potencias con lámparas de sodio alta presión (30° C).
 70DMH, 10DMH, 15DMH, 175MH, 300INC y N41 (40° C).



NMW – Module 600



Aplicaciones:

Estacionamientos, túneles, pasos a desnivel.

Montaje en pared Luminario para montaje en pared o en poste

Cómo armar el número de catálogo de NMW:

Ejemplo: NMW 15AHP 62 K 2I
 1 2 3 4 5

Paso	Núm. Catálogo	Descripción
1. Luminario	NMW	Module 600
2. Potencia ¹	15AHP 15LHP 250HP 25LHP 400HP 40LHP 250MH 400MH	150W/55V Sodio alta presión 150W/55V Sodio alta presión, bajas pérdidas 250W Sodio alta presión 250W Sodio alta presión, bajas pérdidas 400W Sodio alta presión 400W Sodio alta presión, bajas pérdidas 250W Aditivos metálicos 400W Aditivos metálicos
3. Tensión de operación	6R 62 24 6S 27 6U 48 6T 6V	127V 60Hz 220V 60Hz 240V 60Hz 254V 60Hz 277V 60Hz 440V 60Hz 480V 60Hz 127/220/254/277V 60Hz ² 440/480V 60Hz
4. Color	G K Z	Gris Negro Bronce ³
5. Montaje	MN-85 2I 4X 3T	Montaje punta de poste 2 unidades @ 180° (CRT-25) 4 unidades @ 90° (CRT - 57) 3 unidades @ 180 una al centro (CRT-92)

Características

Cápsula: Fundición de aluminio, fabricada con un tratamiento previo y acabado en pintura poliéster en polvo aplicada electrostáticamente y horneada, para una mayor resistencia a la corrosión.

Balastro: Electromagnético auto-regulado de alto factor de potencia (superior a 90%), con embobinados de cobre, 100% probados para una alta eficiencia lumínica por watt consumido.

Óptica: Refractor de cristal de borosilicato prismático combinado con un reflector de aluminio especular para un excepcional control de deslumbramiento. Este sistema óptico tiene un desempeño similar al cut-off al no producir luz difusa en la parte posterior.

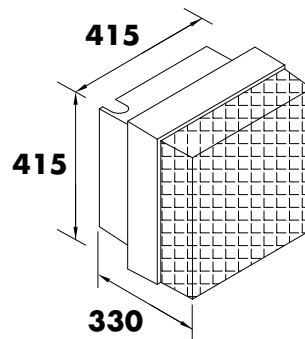
Instalación: Puede ser instalado tanto en poste como en muro y provee un desempeño superior en túneles y pasos a desnivel.

Mantenimiento: Puerta con bisagras ocultas para una apariencia exterior estética, provista de pestillos que facilitan el cambio de lámparas sin necesidad de herramientas.

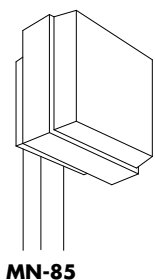
Certificaciones: NOM-064-SCFI.

- Notas:** 1 Todos los luminarios usan lámparas de base mogul
 2 Consulte disponibilidad según potencia de lámpara
 3 Color estándar
 4 Para disponibilidad con lámpara son "T" plus pía consulte al fabricante¹

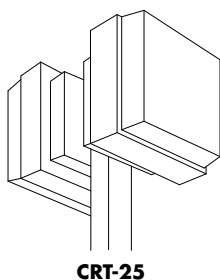
Peso máximo 27 kg.



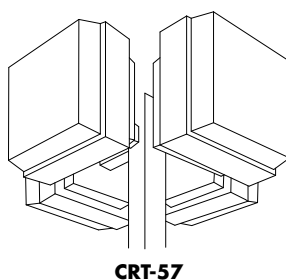
TIPOS DE MONTAJE



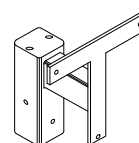
MN-85



CRT-25



CRT-57



MN-85

Aplicaciones Especiales



Avenida Atlixcayotl, Puebla

Aplicaciones:

Calles, avenidas principales, parques, plazas, parques industriales y puentes.

LEDGEND®



Luminario para vialidades con tecnología LED

Cómo armar el número de catálogo de LEDGEND:

Ejemplo: LEDG 120 35 4K AS 2 K L1 EL F1
1 2 3 4 5 6 7 8 9 10

Paso	Núm. Catálogo	Descripción
1. Luminario	LEDG	Luminario LEDgend para uso en exteriores
2. No. de LEDs	120 72 36	120 LEDs 72 LEDs 36 LEDs
3. Corriente del controlador	35 53	350 mA Driver 525mA Driver ³
4. Temperatura de color	4K 5K 6K	4,000K CCT +/- 250K 5,000K CCT +/- 250K 6,000K CCT +/- 250K
5. Voltaje de operación	12 AS 48	120 V Universal 127V - 277V 480V ²
6. Opciones de montaje	1 2	Brazo de 1 -1/4" Diámetro nominal Brazo 2" Diámetro nominal
7. Acabado	A G H K N W Z	Como lo especifique el Cliente ⁴ Gris Grafito Negro Verde Blanco Bronce
8 Ópticas	L1 L2 L3	Tipo I, Larga asimétrica Tipo II, Media asimétrica Tipo III, Abierta asimétrica
9. Opciones	D EL P27 P48 PSC R	Atenuable 0-10V, Atenuable bi-nivel Opción de vida extendida, doble controlador Fotocelda DTL 120-277V Fotocelda DTL 480V Tapa para receptáculo de fotocontrol Receptáculo para fotocelda
10. Accesorios	F1 F2 BR-1055-XX	Fusible sencillo 120-277V Fusible doble 208-480V P2 Adaptador para montaje en espiga

Características

Cápsula: Fabricada en aleación de aluminio con bajo contenido de cobre para una mayor resistencia a la corrosión y larga vida. Montaje a brazo horizontal con +/- 6° de ajuste vertical. Se proveen 4 tornillos para asegurar la instalación y ajuste al brazo de montaje.

Controlador: Electrónico multivoltaje con 50,000 hrs. de vida. Utiliza 2 controladores para extender la vida a 100,000 hrs.

Protección: El luminario incluye un dispositivo de protección contra transitorios, diseñado para cumplir con la categoría C de la norma ANSI-IEEE 62.41-2002

Óptica: Amigable con el medio ambiente, no emite luz hacia arriba. Óptica de cristal que no sufre depreciación con el paso del tiempo. Diseñada para maximizar el espaciamiento entre postes y disminuir el consumo de energía.

- Notas:** 1 Para más opciones consulte a su agente de ventas
 2 No disponible con 36 LEDs
 3 Disponible sólo con 36 LEDs
 4 Preguntar disponibilidad

1700 – Águila



Aplicaciones:

Áreas deportivas, patios de maniobra, puer-
tos, astilleros, monumentos.

Proyector de alta especificación

Cómo armar el número de catálogo de Águila:

Ejemplo: 1700 C10HP 62 V
1 2 3 4

Paso	Núm. Catálogo	Descripción
1. Luminario	1700	Proyector Águila
2. Potencia ¹	400HP C10HP 400MH 10 CMH 15CMH	400W Sodio alta presión 1000W Sodio alta presión 400W Aditivos metálicos 1000W Aditivos metálicos 1500W Aditivos metálicos
3. Tensión de Operación	6R 62 24 6S 27 6U 48 6T 6V	127V 60Hz 220V 60Hz 240V 60Hz 254V 60Hz 277V 60Hz 440V 60Hz 480V 60Hz 127, 220, 254, 277V 60Hz ² 440/480V 60Hz
4. Opciones	L V VS EM	Lámpara incluida Visera V-1700 Visera para sistema EM Sistema auxiliar de iluminación (incluye modulo de iluminación (mini reflector) externo con lámpara de cuarzo)

Características

Cápsula: Fundición de aluminio bajo contenido de cobre. Fabricada con un tratamiento previo y pintura poliéster en polvo aplicada electrostáticamente y horneada, para una mayor resistencia a la corrosión.

Balastro: Auto-regulado de alto factor de potencia (superior a 90%), con embobinados de cobre, 100% probados para dar la emisión lumínica completa de la lámpara con menor consumo de energía.

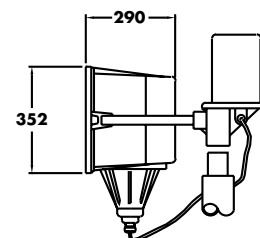
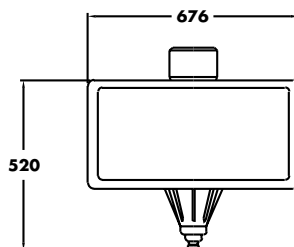
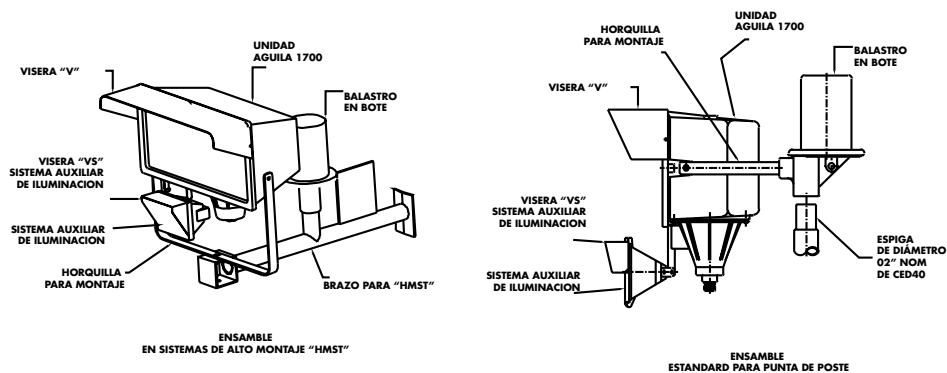
Óptica: La configuración interna del reflector especular facetado de alta reflectancia ofrece curvas de distribución tipo NEMA 6x6 conjugado con un cristal termo-templado GS-1700. El conjunto óptico se puede orientar tanto horizontal como verticalmente.

Instalación: La conexión de la unidad de potencia se efectúa retirando la tapa de conexiones.

Certificación: NOM-064-SCFI.

- Notas:** 1 Todos los luminarios usan lámparas de base mogul
 2 Consulte disponibilidad según potencia de lámpara
 3 Color estándar gris

Peso máximo 48.3 kg.



NHL2 – Express Vector

Aplicaciones:

Autopistas, avenidas, boulevares,
áreas de seguridad, complejos industriales.

Alumbrado público Luminario con gran espaciamento interpostal

Cómo armar el número de catálogo de NHL2:

Ejemplo: **NHL2** **400HP** **62** **N** **H** **F**
1 **2** **3** **4** **5** **6**



Características

Cápsula: Fundición de aluminio, fabricada con un tratamiento previo y pintura poliéster en polvo aplicada electrostáticamente y horneada, para una mayor resistencia a la corrosión. Todos los componentes expuestos son de acero inoxidable.

Balastro: Auto-regulado de alto factor de potencia (superior a 90%), con embobinados de cobre, 100% probados para dar la emisión lumínica completa de la lámpara con menor consumo de energía. Los componentes eléctricos se colocan en una puerta removible independiente que permite retirarlos y cambiarlos como una unidad integral.

Óptica: Refractor de cristal de borosilicato prismático y reflector de aluminio anodizado que produce curvas de distribución tipo II y III.

El sistema óptico permite el montaje del luminario a un lado de la avenida para mayor seguridad y espacio interpostal.

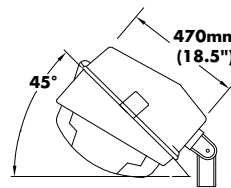
Instalación: Tres opciones de montaje disponibles horquilla, rótula y horquilla para punta de poste.

Certificaciones: NOM-064-SCFI. Este luminario es adecuado para emplearse en áreas húmedas a temperaturas ambiente de 40°C.

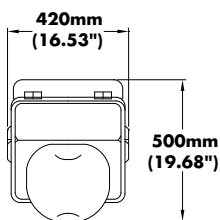
Paso	Núm. Catálogo	Descripción
1. Luminario	NHL2	Express Vector (cristal 4098/RE-174-A)
2. Potencia ¹	250HP 25LHP 400HP 40LHP 250MH 400MH	250W Sodio de alta presión 250W Sodio de alta presión, bajas pérdidas 400W Sodio de alta presión 400W Sodio de alta presión, bajas pérdidas 250W Aditivos metálicos 400W Aditivos metálicos
3. Tensión de Operación	6R 62 24 6S 27 6U 48 6T 6V	127V 60Hz 220V 60Hz 240V 60Hz 254V 60Hz 277V 60Hz 440V 60Hz 480V 60Hz 127/220/254/277V 60Hz ² 440/480V 60Hz
4. Óptica	N M W	Curva de distribución angosta Curva de distribución media Curva de distribución abierta
5. Montaje	H M R	Horquilla HO-1290 Horquilla HO-1290 con ménsula MN-1290 para montaje en punta de poste Rótula dentada RO-1290
6. Opciones y Accesorios	L F CRT-97-NHL2 CRT-100-NHL2	Lámpara incluida Fotocontrol F-13 ³ 2 @ 180° en línea 2 en "I" ⁴ 3 @ 120° 3 en "Y" ⁴

- Notas:**
- 1 Todos los luminarios usan lámparas de base mogul
 - 2 Consulte disponibilidad según potencia de lámpara
 - 3 Sólo para 440 y 480V
 - 4 Para mayor información de crucetas consulte la página 66
 - 5 Color estándar gris
 - 6 Para disponibilidad con lámpara son "T" plus pia consulte al fabricante 1

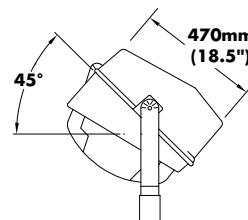
Peso máximo 30 kg.



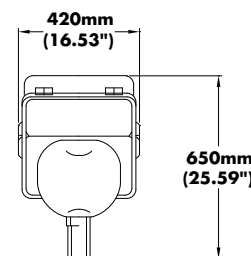
MONTAJE "R"
(ROTULA DENTADA)



MONTAJE "H"
(HORQUILLA)



MONTAJE "M"
(HORQUILLA Y MÉNSULA)



Entrada para espiga Ø2" NOM
Long espiga 4" min

Áreas de estacionamiento, aeropuertos, centros comerciales, instituciones educativas.

LMST



LMST - Equipos ascensores para sistemas de bajo montaje. Infraestructura

Cómo armar el número de catálogo de LMST:

Ejemplo: LMST 10 8 4 62 B B MA B 1 R
1 2 3 4 5 6 7 8 9 10 11

Paso	Núm. Catálogo	Descripción
1. Serie	LMST	Postes serie Low Mast
2. Acabado	10 11	Equipo ascensor en acero inoxidable Equipo ascensor pregalvanizado con acabado de pintura
3. Altura de poste	6 8 10 15	6 mts. 8 mts. 10 mts. 15 mts.
4. Cantidad de luminarios	4 6	Cuatro por poste Seis por poste
5. Tensión de operación	6R 62 24 6S 27 6U 48 6T 6V	127V 60Hz ² 220V 60Hz 240V 60Hz 254V 60Hz 277V 60Hz 440V 60Hz 480V 60Hz 127, 220, 254, 277V 60Hz ² 440/480V 60Hz
6. Número de circuitos	B F	30 A 1 circuito 30 A 2 circuitos
7. Tipo de fases	B T	Bifásico Trifásico
8. Tipo de luminario a montar ³	F G H C P E MA MH MY	High Mast NHT High Mast NHC High Mast NHP Prismbeam II NPB2 Halcón Mediano NPF Express Vector NHL2 Mongosse NG Arquitectónico Mongoose NG Horizontal Mongoose NG con Horquilla
9. Color del sistema	B Z NS WH	Negro Café Natural (acero inoxidable) Blanco
10. Luz de obstrucción sencilla	1 2	Luz de obstrucción sencilla (1 lámpara) Luz de obstrucción doble (2 lámparas)
11. Opciones y accesorios	C R LD10WXY	Cintilante Relevador Unidad de poder portátil (ordenar por separado) ^{3, 4}

Características

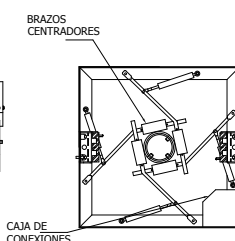
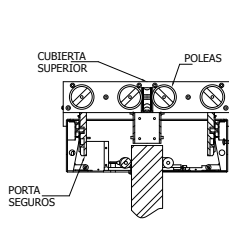
Opción de luminarios: Existe una gran variedad de luminarios disponibles.

Poste: El sistema ascensor de bajo montaje, utiliza un malacate en la base de cada poste y un ensamble de motor portátil. Recomendado para todo tipo de aplicaciones y terrenos.

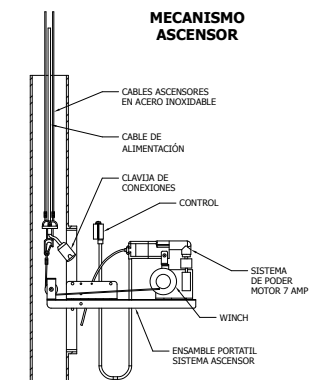
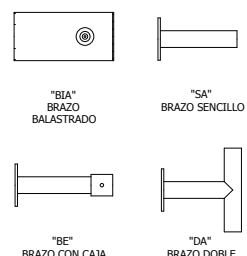
Seguros de acoplamiento: Los seguros de la parte superior al operar brindan confianza y seguridad a los instaladores para montar, retirar o dar mantenimiento a los luminarios. La operación delicada de los seguros protege a los luminarios y lámparas de cualquier daño. Cada seguro tiene la capacidad de soportar hasta tres veces el peso del arillo ascensor con la cantidad máxima de luminarios.

Arillo ascensor de gran estabilidad: Incluye tres seguros superiores con brazos guía, autocentrados, tipo iris de contacto continuo para mantener el sistema con luminarios nivelado y centrado durante el ascenso o descenso en el poste. El equipo puede contar con cables de acero inoxidable para ambientes altamente corrosivos.

- Notas:**
- 1 No disponible en 400HPS, 750HPS, 750MH, 1000HPS ó 1000MH
 - 2 No disponible para luminarios con capacidades de 1000 y 1500W
 - 3 Se ordena por separado
 - 4 Especificar "W" (paso 5) Número de circuitos, "X" (paso 6) Tipo de Fases, "Y" (paso 4) Voltaje



POSIBLES BRAZOS PARA MONTAJE



Aplicaciones:

Áreas deportivas y recreativas, estacionamientos, fachadas, aeropuertos.

NPF – Halcón Mediano

Proyectores Proyector para servicio pesado

Cómo armar el número de catálogo de NPF:

Ejemplo: NPF 250HP 62 N M G
 1 2 3 4 5 6



Características

Cápsula: Fundición de aluminio, fabricada con un tratamiento previo y pintura poliéster en polvo aplicada electrostáticamente, horneada para una mayor resistencia a la corrosión. Todos los componentes expuestos son de acero inoxidable; la compuerta cuenta con un sello de silicón.

Balastro: Auto-regulado de alto factor de potencia (superior a 90%), con embobinados de cobre, 100% probados para dar la emisión lumínica completa de la lámpara con menor consumo de energía. Los componentes eléctricos se colocan en una puerta removible independiente que permite retirarlos y cambiarlos como una unidad integral.

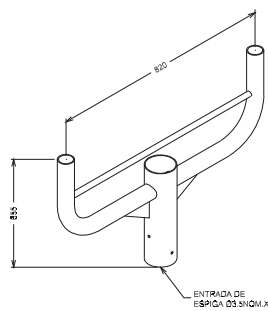
Óptica: Reflector de aluminio anodizado formado con precisión para maximizar la salida de luz por watt de entrada con una uniformidad óptima. Disponible en distribuciones angosta, abierta y concentrada.

Instalación: Tres opciones de montaje disponibles horquilla, rótula y horquilla para punta de poste. La rótula puede girar 360° respecto al luminario para ajustar la orientación de acuerdo al montaje elegido (superior, inferior, posterior).

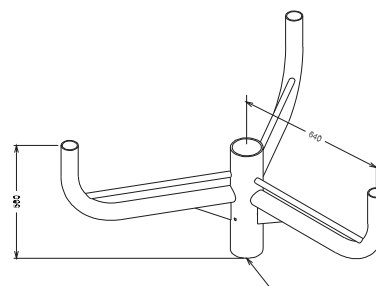
Certificaciones: NOM - 064 - SCFI. Este luminario es adecuado para emplearse en áreas húmedas a temperaturas ambiente de 40°C.

Paso	Núm. Catálogo	Descripción
1. Luminario	NPF	Proyector Halcón mediano
2. Potencia ¹	250HP 25LHP 400HP 40LHP 250MH 400MH	250W Sodio de alta presión 250W Sodio de alta presión, bajas pérdidas 400W Sodio de alta presión 400W Sodio de alta presión, pulse start 250W Aditivos metálicos 400W Aditivos metálicos
3. Tensión de Operación	6R 62 24 6S 27 6U 48 6T 6V	127V 60Hz 220V 60Hz 240V 60Hz 254V 60Hz 277V 60Hz 440V 60Hz 480V 60Hz 127/220/254/277V 60Hz ² 440/480V 60Hz
4. Óptica	N W S	Vertical angosta, horizontal abierta RE-169-AN/GS-980 Vertical abierta, horizontal abierta RE-170-AN/GS-980 Concentrada RE-171-AN/GS-980
5. Montaje	H M R	Horquilla HO-1290 Horquilla HO-1290 con ménsula MN-1290 para montaje en punta de poste Rótula dentada RO-1290
6. Opciones y Accesorios	L G V F CRT-97-NHL2 CRT-100-NHL2	Lámpara incluida Guarda de alambre GDA-970-T Visera V-980 Fotocontrol ³ 2 @ 180° en línea 2 en "1" ⁴ 3 @ 120° 3 en "Y" ⁴

Crucetas Express Vector y Halcón Mediano



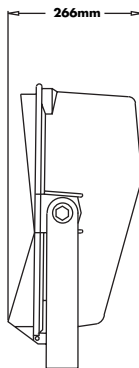
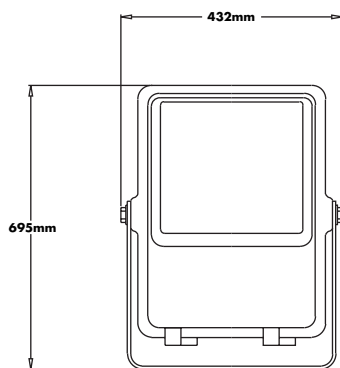
CRT-97-NHL2



CRT-100-NHL2

- Notas:** 1 Todos los luminarios usan lámparas de base mogul
 2 Consulte disponibilidad según potencia de lámpara
 3 No disponible para 480 y 440
 4 Color estándar bronce
 5 Para disponibilidad con lámpara son "T" plus pia consulte al fabricante 1

Peso máximo 13.5 kg. (sin balastro)



NPD – Halcón Pequeño

Aplicaciones:
Áreas deportivas y recreativas,
estacionamientos, fachadas, aeropuertos.



Proyectores Proyector para servicio pesado

Cómo armar el número de catálogo de NPD:

Ejemplo: NPD 050HP 62 N M G
 1 **2** **3** **4** **5** **6**

Paso	Núm. Catálogo	Descripción
1. Luminario	NPD	Proyector Halcón pequeño
2. Potencia ¹	050HP 070HP 100HP 100MH 175MH	50W Sodio de alta presión 70W Sodio de alta presión 100W Sodio de alta presión 100W Aditivos metálicos 175W Aditivos metálicos
3. Tensión de Operación	6R 62 24 6S 27 6U 48 6T 6V	127V 60Hz 220V 60Hz 240V 60Hz 254V 60Hz 277V 60Hz 440V 60Hz 480V 60Hz 127/220/254/277V 60Hz ² 440/480V 60 Hz
4. Óptica	N	Vertical angosta, horizontal angosta RE-161-AN/GS-970
5. Montaje	H M	Horquilla HO-970 Horquilla HO-970 con ménsula MN-1290 para montaje en punta de poste
6. Opciones	L G V F	Lámpara (incluida) Guarda de alambre GDA-970-T Visera V-970 Fotocontrol F-13 ³

Características

Cápsula: Fundición de aluminio, fabricada con un tratamiento previo y pintura poliéster en polvo aplicada electrostáticamente y horneada, para una mayor resistencia a la corrosión. Todos los componentes expuestos son de acero inoxidable; la compuerta cuenta con un sello de silicón.

Balastro: Auto-regulado de alto factor de potencia (superior a 90%), con embobinados de cobre, 100% probados para dar la emisión luminica completa de la lámpara con menor consumo de energía. Los componentes eléctricos se colocan en una puerta removible independiente que permite retirarlos y cambiarlos como una unidad integral.

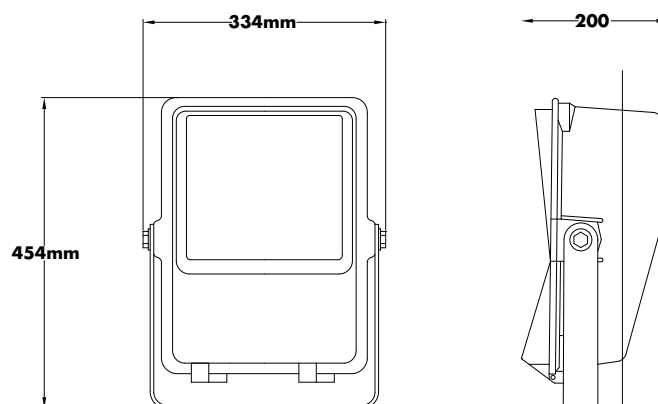
Óptica: Reflector de aluminio anodizado formado con precisión para maximizar la salida de luz por watt de entrada con una uniformidad óptima. Disponible en dos distribuciones: angosta y abierta.

Instalación: Dos opciones de montaje disponibles horquilla sencilla y horquilla para punta de poste.

Certificaciones: NOM-064-SCFI. Este luminario es adecuado para emplearse en áreas húmedas a temperaturas ambiente de 40°C.

- Notas:** 1 Todos los luminarios usan lámparas de base mogul
2 Consulta disponibilidad según potencia de la lámpara
3 No disponible para 440 y 480
4 Color estándar bronce

Peso máximo 8.9 kg. (sin balastro)



TPF – Túnel Predator

Aplicaciones:

Túneles y pasos a desnivel.

Proyectores Proyector para iluminación de túneles

Cómo armar el número de catálogo de TPF:

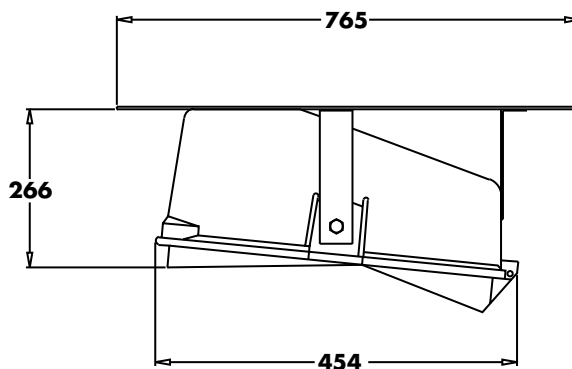
Ejemplo: TPF 250HP 62 P H L
1 2 3 4 5 6



Paso	Núm. Catálogo	Descripción
1. Luminario	TPF	Túnel Predator
2. Potencia ¹	250HP 25LHP 400HP 40LHP 250MH 400MH	250W Sodio de alta presión 250W Sodio de alta presión, bajas pérdidas 400W Sodio de alta presión 400W Sodio de alta presión, pulse start 250W Aditivos metálicos 400W Aditivos metálicos
3. Tensión de Operación	6R 62 24 6S 27 6U 48 6T 6V	127V 60Hz 220V 60Hz 240V 60Hz 254V 60Hz 277V 60Hz 440V 60Hz 480V 60Hz 127/220/254/277V 60Hz ² 440/480V 60 Hz
4. Óptica	P C CL CLD	Probeam Counterbeam Crossbeam lado izquierdo del tráfico Crossbeam lado derecho del tráfico
5. Montaje	H MT MTP	Horquilla HO-1290 Montaje a techo con conexión para 2 conduits de 1" NPT Placa de acero inoxidable montada a techo.
6. Opciones	L	Lámpara incluida

- Notas:** 1 Todos los luminarios usan lámparas de base mogul
 2 Consulte disponibilidad según potencia de lámpara
 3 Color estándar bronce
 4 Para disponibilidad con lámpara son "T" plus pía consulte al fabricante

Peso máximo 15 kg. (sin balastro)



Características

Cápsula: Fundición de aluminio, fabricada con un tratamiento previo y pintura poliéster en polvo aplicada electrostáticamente y horneada, para una mayor resistencia a la corrosión. Todos los componentes expuestos son de acero inoxidable; la compuerta cuenta con un sello de silicón.

Balastro: Auto-regulado de alto factor de potencia (superior a 90%), con embobinados de cobre, 100% probados para dar la emisión lumínica completa de la lámpara con menor consumo de energía. Los componentes eléctricos se colocan en una puerta removible independiente que permite retirarlos y cambiarlos como una unidad integral.

Óptica: Reflector de aluminio anodizado formado con precisión para maximizar la salida de luz por watt de entrada con una uniformidad óptima.

Instalación: Tres opciones de montaje disponibles horquilla sencilla para muro, ménsula a techo para conduit 1" y placa de acero inoxidable montada a techo.

Certificaciones: NOM-064-SCFI.

NG – Mongoose®



Características

Cápsula: Compacta, de estilo arquitectónico, fabricada en fundición de aluminio. Acabada con pintura poliéster en polvo aplicada por medios electrostáticos y horneada previo tratamiento de limpieza para mayor resistencia a la corrosión. El broche de cierre externo es de acero inoxidable.

Balastro: De alto factor de potencia, con embobinado de cobre que suministra toda la capacidad de potencia de la lámpara. Los componentes del balastro están montados en un ensamble unitario junto con la puerta, el cual se desmonta fácilmente para el mantenimiento, por sus conectores del tipo rápido.

Óptica: Reflectores segmentados o parabólicos hidroformados son combinados con un lente plano termo-templado, sencillo o refractores de cristal borosilicato prismático para proveer distribuciones tipo III, frontal rectangular. Luminarios con estas ópticas pueden montarse de 3° a 21° de inclinación.

Las distribuciones angosta y larga-ancha son disponibles en luminarios que pueden montarse de 27° a 45° de inclinación.

Instalación: Brazos disponibles: Arquitectónico, vertical y horizontal. El luminario puede ser montado directamente en la punta del poste, eliminando la necesidad de un brazo para colocarlo sobre el camino. El mantenimiento y reemplazo de las lámparas se realiza sin herramientas.

Certificado: NOM-064-SCFI.

Aplicaciones:

Calles, avenidas, ejes viales, boulevares, periféricos, parques, exhibiciones exteriores.

Alumbrado Público

Luminario de diseño arquitectónico para alumbrado público

Cómo armar el número de catálogo de Mongoose:

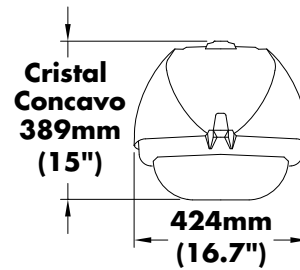
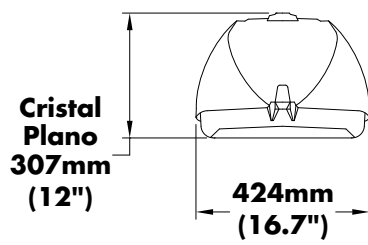
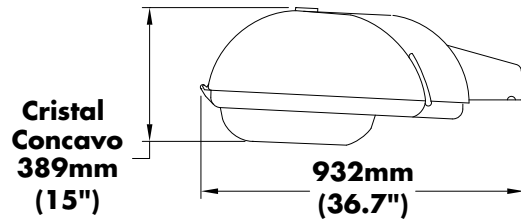
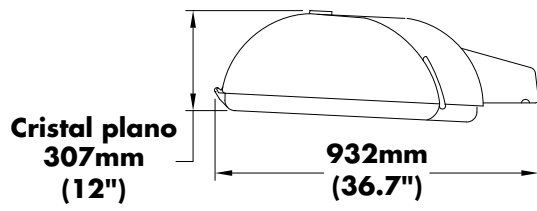
Ejemplo: **NG 400HP 62 L NC A G L**
1 2 3 4 5 6 7 8

Paso	Núm. Catálogo	Descripción
1. Luminario	NG	Mongoose
2. Potencia ¹	100HP 10LHP 150HP 15LHP 250HP 25LHP 400HP 40LHP 175MH 250MH 400MH	100W Sodio de alta presión 100W Sodio de alta presión, bajas pérdidas 150W/55V Sodio de alta presión 150W Sodio de alta presión, bajas pérdidas 250W Sodio de alta presión 250W Sodio de alta presión, bajas pérdidas 400W Sodio de alta presión 400W Sodio de alta presión, bajas pérdidas 175W Aditivos Metálicos 250W Aditivos Metálicos 400W Aditivos Metálicos
3. Tensión de Operación	6R 62 24 6S 27 6U 48 6T 6V	127V 60Hz 220V 60Hz 240V 60Hz 254V 60Hz 277V 60Hz 440V 60Hz 480V 60Hz 127/220/254/277V 60Hz ² 440/480V 60 Hz
4. Rango de Inclinación	L H	Baja inclinación, 0 a 18 grados Alta inclinación 27 a 45 grados
5. Óptica	DC DR FC FF NC ND NF NR WC WD WF WR	Media, cristal claro cóncavo regular ³ Media, cristal cóncavo prismático ³ Frontal rectangular, cristal claro cóncavo regular ⁴ Frontal rectangular, cristal claro plano ⁴ Angosta, cristal claro cóncavo regular ⁵ Larga y angosta ³ Angosta, cristal claro plano ⁶ Angosta, cristal cóncavo prismático Ancha, cristal claro cóncavo regular ⁵ Larga y ancha ³ Ancha, cristal claro plano ⁶ Ancha, cristal cóncavo prismático
6. Montaje	A H V T	Brazo arquitectónico Brazo p/ espiga Horizontal Brazo p/ espiga Vertical Montaje horquilla ⁸
7. Color	G K W	Gris Negro Blanco
8. Opciones	F L	Fotocontrol ⁷ Lámpara incluida

- Notas:** 1 Todos los luminarios usan lámparas de base mogul
2 Consulte disponibilidad según potencia de lámpara
3 Disponible sólo con rango de inclinación "H"
4 Disponible sólo con rango de inclinación "L" No disponible en 400MH
5 Disponible sólo con rango de inclinación "L" Se envía con cristal cóncavo bajo
6 Disponible sólo con rango de inclinación "L"
7 No disponible para 440/480V
8 Sólo disponible con sistemas LMST
9 Color estándar gris
10 Para disponibilidad con lámpara son "T" plus pía consulte al fabricante¹
11 Para disponibilidad con tecnología cosmopolis consulte al fabricante

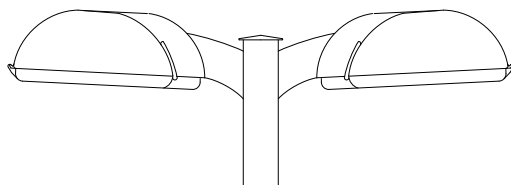
Peso máximo 33 kg.

TIPOS DE MONTAJE

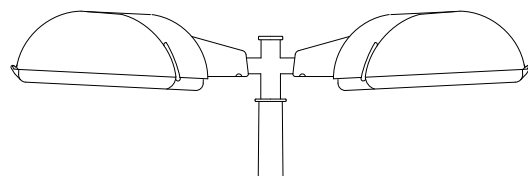


**MONTAJE VERTICAL
V (CRISTAL PLANO)**

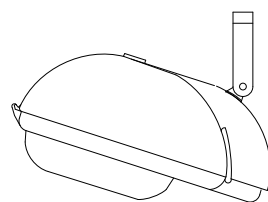
**MONTAJE VERTICAL
V (CRISTAL CONCAVO)**



**MONTAJE ARQUITECTÓNICO
A**



**MONTAJE ESPIGA HORIZONTAL
H**



**MONTAJE HORQUILLA
T**

Poste Serie L5



Características

Opción de luminarios: Halcón, NHT, Prismbeam II, Express Vector, Mongoose.

Poste: La serie L5 utiliza un malacate en la base de cada poste y un ensamble de motor portátil. Recomendado para todo tipo de aplicaciones y terrenos.

Seguros de acoplamiento: Los seguros de la parte superior al operar brindan confianza y seguridad a los instaladores para montar, retirar o dar mantenimiento a los luminarios. La operación delicada de los seguros protege a los luminarios y lámparas de cualquier daño. Cada seguro tiene la capacidad de soportar hasta tres veces el peso del arillo ascensor con la cantidad máxima de luminarios.

Arillo ascensor de gran estabilidad: Incluye tres seguros superiores con brazos guía, autocentrados, tipo iris de contacto continuo para mantener el arillo con luminarios nivelado y centrado durante el ascenso o descenso en el poste. El equipo puede contar con cables de acero inoxidable para ambientes altamente corrosivos.

Notas:

1 Disponible sólo para luminarios deportivos orientados frontalmente

2 No disponible para equipos donde se monten luminarios con capacidades de 1000 y 1500W

3 Se ordena por separado

4 Especial fabricación del equipo

Aplicaciones:

Autopistas, carreteras, aeropuertos, puertos marítimos, áreas de estacionamiento, complejos petroquímicos.

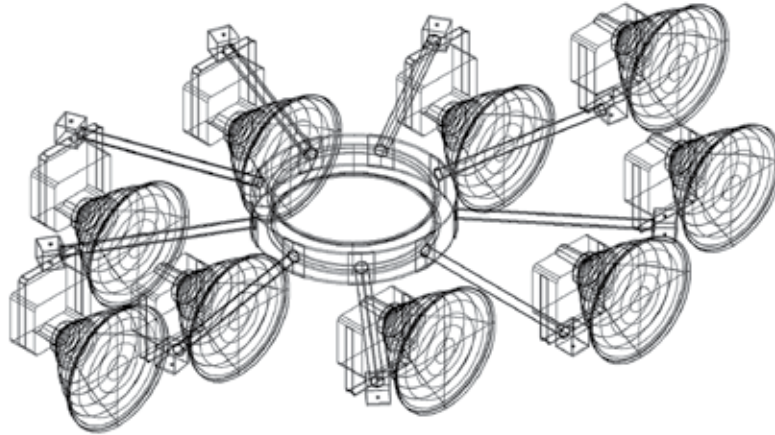
Infraestructura

Equipos ascensores para sistemas de alto montaje

Cómo armar el número de catálogo de Equipos Ascensores:

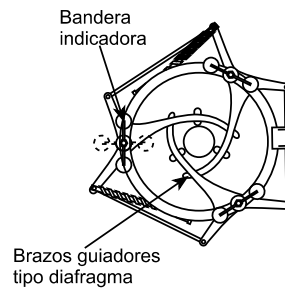
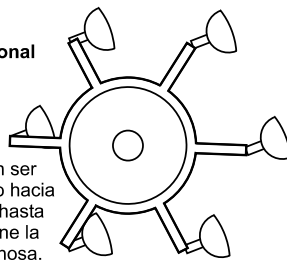
Ejemplo: L5 30 12 62 H B C 1 PTFC
1 2 3 4 5 6 7 8 9

Paso	Núm. Catálogo	Descripción
1. Serie	L5	Equipos ascensores
2. Altura de poste	18	18 mts
	20	20 mts.
	25	25 mts.
	30	30 mts.
	40	40 mts.
	45	45 mts.
3. Cantidad de luminarios	04	Cuatro por poste
	05	Cinco por poste
	06	Seis por poste
	07	Siete por poste
	08	Ocho por poste
	09	Nueve por poste
	10	Diez por poste
	12	Doce por poste
	16	Dieciséis por poste ¹
4. Tensión de operación	6R	127V 60Hz ²
	62	220V 60Hz
	24	240V 60Hz
	6S	254V 60Hz
	27	277V 60Hz
	6U	440V 60Hz
	48	480V 60Hz
5. Número de circuitos (Amperaje)	B	30 A 1 circuito
	D	50 A 1 circuito
	F	30 A 2 circuito
	H	50 A 2 circuito
	I	70 a 2 circuitos
6. Tipo de fases	B	Bifásico
	T	Trifásico
7. Tipo de luminario a Montar ³	A	Águila 1700
	F	High Mast NHT
	G	High Mast NHC
	C	Prismbeam II NPB2
	P	Halcón Mediano NPF
	E	Express Vector NHL2
M	Mongosse NG	
8. Luz de obstrucción sencilla	1	Luz de obstrucción sencilla (1 lámpara)
	2	Luz de obstrucción doble (2 lámparas)
9. Opciones y accesorios	C	Cintilante
	R	Relevador
	P	Pararrayos
	T	Sistema de tierra física
	FC	Fotocontactor
	RC	Acabado de todo el equipo en resistencia a la corrosión ⁴
	KD6-NP	Cámara de vigilancia (Ultradome surveillance)
	LPDM	Unidad de poder portátil

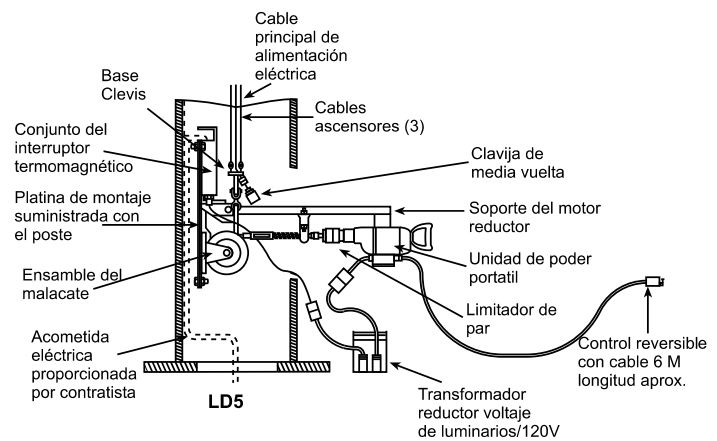
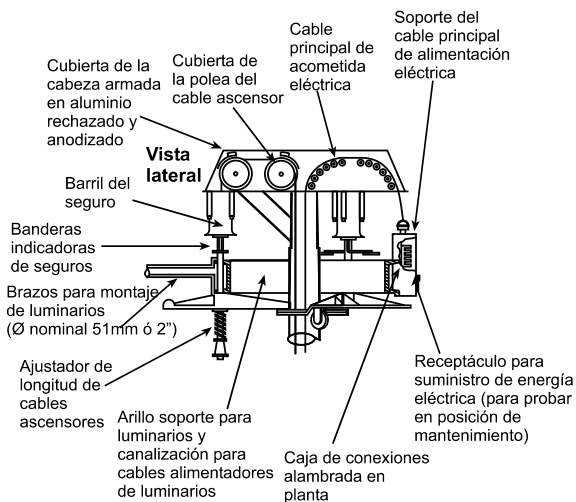


Alumbrado unidireccional con proyectores

Los proyectores pueden ser montados arriba y abajo hacia un solo lado. Montando hasta 12 proyectores se obtiene la máxima utilización luminosa.



Vista en planta (arillo Ascensor)



NHMSC/NHMAO

Aplicaciones:

Distribuidores viales, estacionamientos y grandes áreas.



Infraestructura Luminario de alto y medio montaje; balastro integral para lámparas de alta intensidad de descarga

Cómo armar el número de catálogo de NHMAO:

Ejemplo: NHMAO C10MH 62 D 8 F
1 2 3 4 5 6

Paso	Núm. Catálogo	Descripción
1. Luminario	NHMAO NHMSC	Alto montaje ópticas series avanzadas S Alto montaje ópticas cutoff cerradas
2. Potencia ¹	400HP 750HP C10HP CP1HP 400MP 400MH C10MH C10MP	400W Sodio de alta presión 750W Sodio de alta presión ¹ 1000W Sodio de alta presión 1000W Sodio de alta presión compacta ² 400W Aditivos metálicos, pulse start, ópticas abiertas ³ 400W Aditivos metálicos ² 1000W Aditivos metálicos 1000W Aditivos metálicos, pulse start
3. Tensión de Operación	62 24 6S 27 6U 48 6T	220V 60Hz 240V 60Hz 254V 60Hz 277V 60Hz 440V 60Hz 480V 60Hz 127, 220, 254, 277V 60Hz ⁴
4. Óptica	J L R S A B C	Ópticas NHMAO (Alta Eficiencia) Reflector asimétrico Refractor asimétrico Refractor simétrico Reflector simétrico Ópticas NHMSC (Óptica cutoff cerrado) Asimétrica abierta ⁵ Asimétrica cerrada ⁵ Simétrica
5. Distribución	0 1 7 8 9	Ángulo del haz de intensidad NHMAO/NHMSC NCO (Non cutoff) SCO (Semi cutoff) Bajo Medio (disponible para óptica C únicamente) Alto
6. Opciones y Accesorios	L F CRT-138-NHT MN-137-NHT CRT-47-NHT CRT-67-NHT CRT-48-NHT CRT-34-NHT CRT-12-NHT	Lámpara incluida Fotocelda Cruceta en "C" para medio montaje Ménsula 1 en "I" 2 en "I" 2 en "L" 2 en "T" 3 en "Y" 4 en "X"

Características

Cápsula: Fundición de aluminio, fabricada con un tratamiento previo y pintura poliéster en polvo aplicada electrostáticamente y horneada, para una mayor resistencia a la corrosión.

Balastro: Alto factor de potencia con embobinado de cobre que proporciona la potencia total requerida por la lámpara. Arranca confiablemente a temperaturas tan bajas como los 5° C. Los componentes del balastro están montados en un ensamble unitario y todos los conectores permiten un fácil mantenimiento.

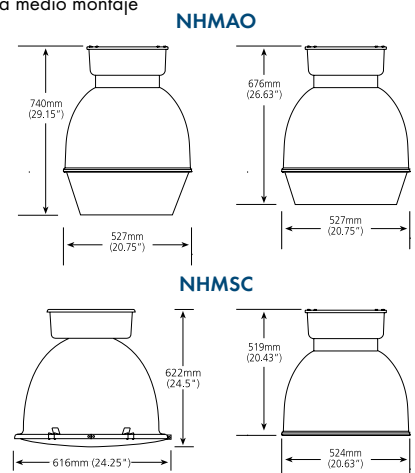
Óptica: Las distribuciones asimétricas, simétricas, largas y angostas son proporcionadas por un reflector de cristal de borosilicato prismático que lleva una cubierta de tipo abierto, de aluminio rechazado, sellada contra otro refractor de cristal de borosilicato prismático con un aro abrazadera de acero inoxidable. Este refractor puede ser rotado a cualquier posición para apunte del haz de luz principal. En todos los casos la posición de la lámpara es vertical.

Instalación: El herraje de fijación al poste es del tipo deslizante y acepta brazo tubular de 51mm ó 2" Ø nominal. Permite una tolerancia de ajuste de +- 3° en el ángulo de montaje. El arillo multiperforado contra intemperie permite el paso de corriente de aire por el interior del conjunto óptico para efectos de autolimpieza sin permitir el paso de lluvia, nieve o hielo.

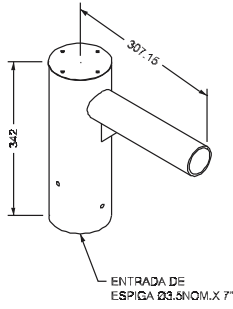
Certificación: NOM-064-SCFI.

- Notas:**
- 1 No disponible en 6T
 - 2 No disponible para HMSC
 - 3 Socket protegido ópticas abiertas
 - 4 Consulte disponibilidad según potencia de lámpara
 - 5 Disponible para ángulos de distribución 7, 8 y 9
 - 6 Todos los luminarias usan base mogul
 - 7 Color estándar gris
 - 8 Para disponibilidad con lámpara son "T" plus pica consulte al fabricante¹

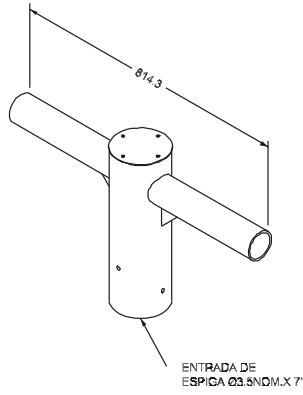
Peso máximo 30 kg.



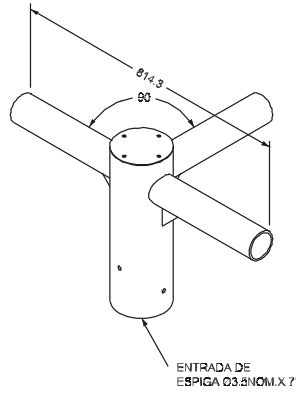
Crucetas NHMAO



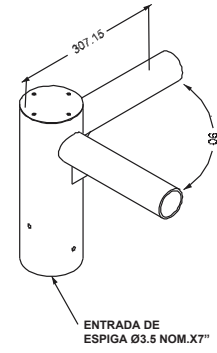
1 BRAZO
CRT-137-NHT



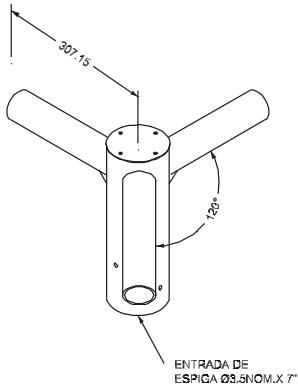
2 BRAZOS
CRT-47-NHT



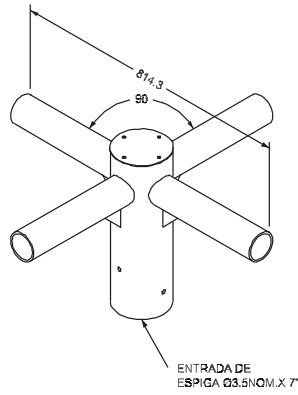
3 BRAZOS
CRT-48-NHT



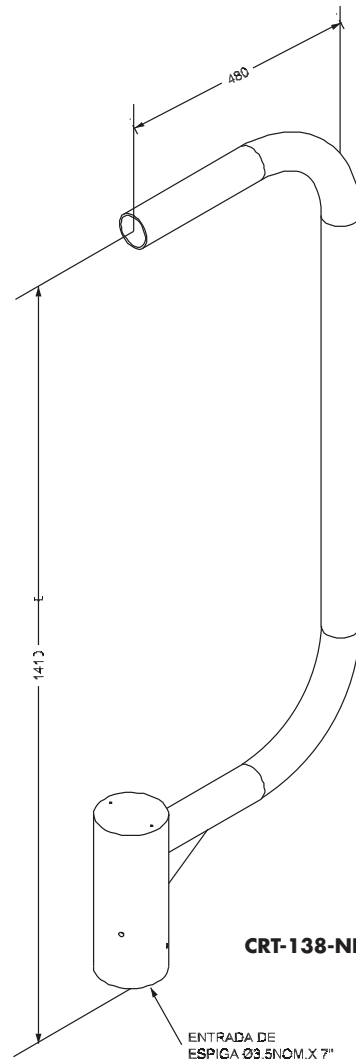
2 BRAZOS
CRT-67-NHT



3 BRAZOS
CRT-34-NHT



4 BRAZOS
CRT-12-NHT



CRT-138-NHT

NPB2 – Prismbeam® II

Aplicaciones:

Áreas recreativas y deportivas, áreas industriales, monumentos.



Proyectores

Proyector con balastro integral para lámparas de alta intensidad de descarga

Cómo armar el número de catálogo de NPB2:

Ejemplo: NPB2 C10MH 62 44W L
 1 2 3 4 5

Características

Cápsula: Fundición de aluminio, fabricada con un tratamiento previo y pintura poliéster en polvo aplicada electrostáticamente y horneada, para una mayor resistencia a la corrosión. El acabado cumple con lo establecido en la Norma Oficial Mexicana en cámara salina y prueba de adhesión. Todo el herraje externo es de acero inoxidable. Los luminarios Prismbeam son adecuados para uso a la orilla del mar, así como para condiciones de severos ambientes industriales.

Balastro: Alto factor de potencia con embobinado de cobre que proporciona la potencia total requerida por la lámpara. Balastos en adelanto o de pico en adelanto, capaces de suministrar toda la capacidad de potencia de la lámpara.

Óptica: Las curvas NEMA de distribución (desde 2X2 hasta 7X5) se logran por medio de reflectores de aluminio rechazado, conjugados ya sea con refractores de cristal de borosilicato prismático para patrones de luz asimétricos o con lentes de cristal termoplástico claro para patrones de luz simétricos.

La reposición de lámparas sin necesidad de herramientas se logra por medio de cuatro cerrojos, de acero inoxidable, de operación manual. Todas las aberturas del conjunto óptico cuentan con empaques para evitar la penetración de agentes oxidantes del exterior.

Instalación: La horquilla para uso pesado, de acero galvanizado, viene con marcas para el apuntado horizontal del luminario, tiene un transportador con cerrojo de memoria, así como retenes que permitirán que el luminario recobre sus condiciones de apunte vertical una vez terminado el proceso de reposición de lámpara.

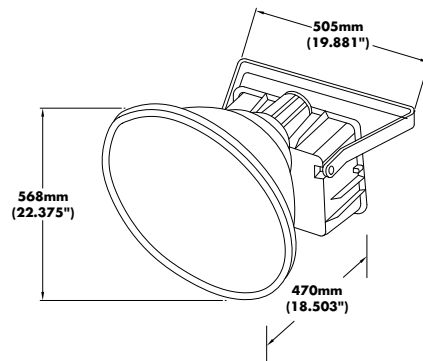
Certificación: NOM-064-SCFI.

Paso	Núm. Catálogo	Descripción
1 Luminario	NPB2	Luminario Prismbeam II
2 Potencia ¹	400HP C10HP 400MH C10MH C15MH	400W Sodio de alta presión 1000W Sodio de alta presión 400W Aditivos metálicos 1000W Aditivos metálicos 1500W Aditivos metálicos
3 Tensión de Operación	6R 62 24 6S 27 6U 48 6T	127V 60Hz 220V 60Hz 240V 60Hz 254V 60Hz 277V 60Hz 440V 60Hz 480V 60Hz 127, 220, 254, 277V 60Hz ^{2,3}
4 Haz de luz	Abertura: Seleccione el número de catálogo de tres dígitos para la lámpara deseada. Consulte la tabla de esta página.	

5 Opciones y Accesorios	L H R M CRT-97-NPB2 CRT-37-NPB2 CRT-63-NPB2	Lámpara incluida Cubierta para uso pesado Rejilla (louver) (sólo para aberturas de haz núm. 22, 33, 44 y 55 Horquilla con ménsula MN-1290 para montaje de punta de poste 2 @ 180° en línea 2 en "I" ⁴ 3 @ 180° 3 en línea 4 @ 90° 4 en "X" ⁴
-------------------------	---	--

- Notas:** 1 Todos los luminarios usan lámparas de base mogul
 2 Sólo para 400MH/400HP
 3 Consulte disponibilidad según potencia de lámpara
 4 Para mayor información de crucetas consulte la página 77
 5 Las crucetas se envían con acabado en esmalte acrílico color negro mate
 6 Color estándar gris

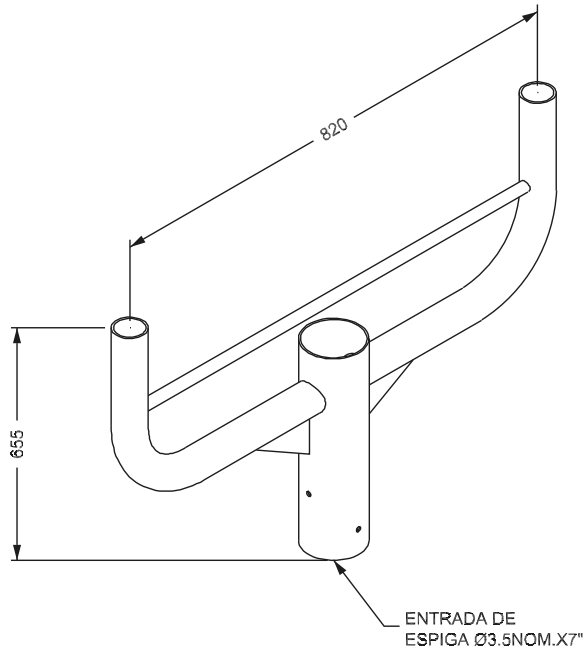
Peso máximo 30 kg.



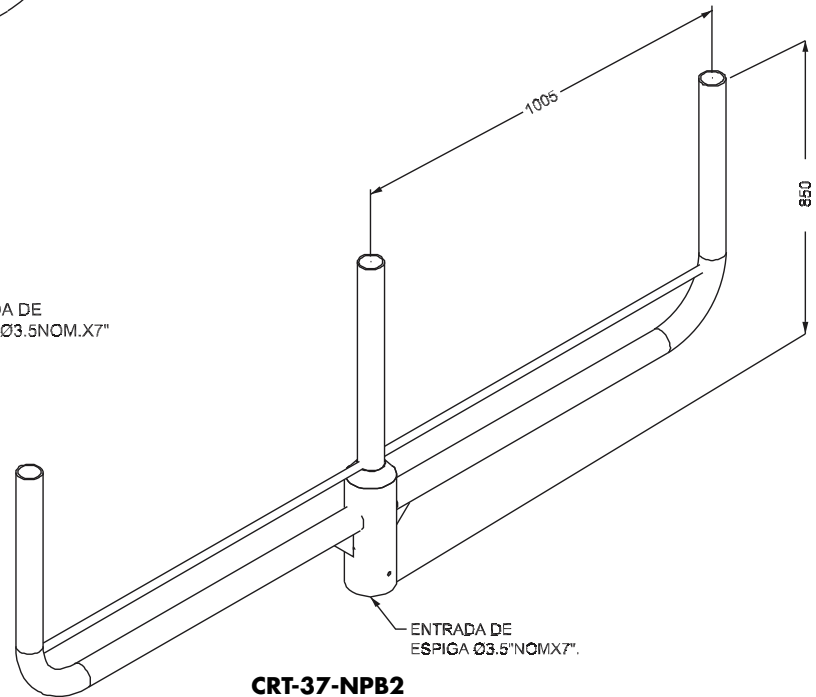
Lámpara	Núm de catálogo	Hor. X Vert.
400HP	22W	2x2
	33N	3x3
	44N	4x4
	53W ¹	5x3
	64N	6x4
C10HP	65W ¹	6x5
	33W	3x3
	44N	4x4
	55W	5x5
	65W	6x5
400MH	75N	7x5
	53W ¹	5x3
C10MH	64N ¹	6x4
	33N	3x3
	44N	4x4
	44W	4x4
	64N	6x4
	65N	6x5
C15MH	65W ¹	6x5
	33N	3x3
	33W	3x3
	44W	4x4
	64N	6x4
C15MH	64W	6x4
	64W	6x4
	65W ¹	6x5
	65W ¹	6x5

¹ Utiliza lente prismático
 (Se puede girar 90°, en obra para invertir el haz)

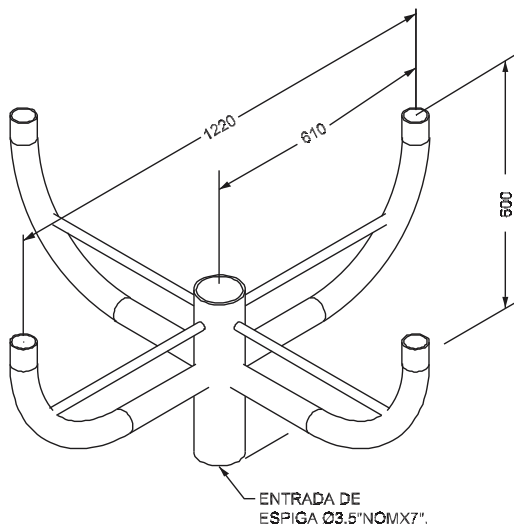
Crucetas NPB2 - Prismbeam® II



CRT-97-NPB2



CRT-37-NPB2



CRT-63-NPB2

SignVue

Aplicaciones:

Distribuidores viales, estacionamientos y grandes áreas.



Infraestructura

Cómo armar el número de catálogo de SGNV:

Ejemplo: SGNV 250HP 62 G E G
1 2 3 4 5 6

Características

Cápsula: Fundición de aluminio, fabricada con un tratamiento previo y pintura poliéster en polvo aplicada electrostáticamente y horneada, para una mayor resistencia a la corrosión. Todos los componentes expuestos son de acero inoxidable.

Balastro: Auto-regulado de alto factor de potencia (superior a 90%) con embobinados de cobre, 100% probados para dar la emisión lumínica completa de la lámpara con mejor consumo de energía.

Óptica: Reflector de aleación de aluminio anodizado, formado con precisión para maximizar la salida de luz por watt de entrada con una uniformidad óptima.

Instalación: Se puede efectuar la instalación a tubo de 2" por medio de las mordazas de opresión y efectuar la conexión abriendo la puerta del luminario.

Certificación: NOM-064-SCFI. Es adecuado para emplearse en áreas húmedas a temperatura ambiente de 40°C.

Paso	Núm. Catálogo	Descripción
1. Serie	SGNV	Sign Vue
2. Potencia	15AHP 15LHP 250HP 25LHP 400HP 40LHP 250MH 400MH	150W/55V Sodio de alta presión 150W/55V Sodio de alta presión, bajas pérdidas 250W Sodio de alta presión 250W Sodio de alta presión, bajas pérdidas 400W Aditivos metálicos 400W Aditivos metálicos, pulse start 250W Aditivos metálicos 400W Aditivos metálicos
3. Tensión de operación	6R 62 24 6S 27 6U 48 6T	127V 60Hz 220V 60Hz 240V 60Hz 254V 60Hz 277V 60Hz 440V 60Hz 480V 60Hz 127, 220, 254, 277V ²
4. Color	G Z	Gris Bronce
5. Montaje	E	Estándar
6. Opciones y Accesorios	L G F1 F2	Lámpara incluida Guarda de alambre WG-213 Con sistema para un fusible Con sistema para doble fusible

- Notas:**
- 1 Todos los luminarios usan base mogul
 - 2 Consulte disponibilidad según potencia de lámpara
 - 3 Para disponibilidad con lámpara son "T" plus pía consulte al fabricante
 - 4 Para disponibilidad con tecnología cosmopolis consulte al fabricante

Peso máximo 27 kg.



Instituto Tecnológico Superior de Iruapuato, Guanajuato

Fluorescente

NWR

Aplicaciones:
Escuelas, oficinas, comercios.



Luminario fluorescente de colgar o sobreponer

Cómo armar el número de catálogo de NWR:

Ejemplo: NWR S N 4 D ACL O40 6R L
1 2 3 4 5 6 7 8 9

Características

Gabinete: Desarrollo estructural de máxima rigidez, para sobreponer o colgar. Fabricado con un tratamiento previo y pintura poliéster en polvo aplicada electrostáticamente y horneada, para una mayor resistencia a la corrosión.

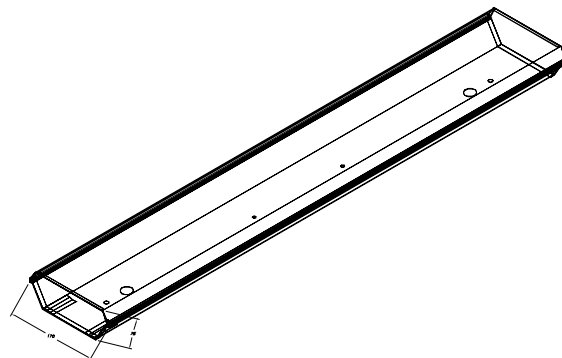
Balastro: Estándar - electrónico encendido instantáneo, bajo consumo de energía y alto factor de potencia. Otras opciones de balastos disponibles: de bajas distorsiones armónicas, de emergencia y atenuables.

Óptica: Reflector acabado en lámina facetada especular con alto nivel de reflectancia.

Instalación: Fácil acceso al balastro retirando el reflector por medio de tornillos.

Paso	Núm. Catálogo	Descripción
1. Luminario	NWR	Luminario NWR
2. Calibre de Lámina	S T	Calibre 22 Calibre 20
3. Perfil	N W	Delgado Medio
4. Longitud	4 8	4 pies de longitud 8 pies de longitud
5. Reflector	D N	Acabado en pintura color blanco Especular
6. Controlente	ACL	Acrílico
7. Configuración de Lámparas	O40 O42 O41 O45	1 lámpara 32W T8 ¹ 2 lámparas 32W T8 ¹ 2 lámparas 32W T8 ² 4 lámparas 32W T8 ²
8. Voltaje de Operación	6R 62 6S 27	127V 60Hz 220V 60Hz 254V 60Hz 277V 60Hz
9. Opciones	A B C L	Sistema de emergencia con una lámpara PS600 ³ Sistema de emergencia con una lámpara PS1400 ³ Balastro atenuable ³ Lámpara incluida

Nota: Para más opciones consulta a tu representante de ventas



Atlanta™

Aplicaciones:

Estacionamientos cubiertos, pasillos, áreas de cargas, recepciones, áreas de producción o proceso.



Luminario de estilo contemporáneo con controlente refractivo prismático

Cómo armar el número de catálogo de Atlanta:

Ejemplo: ATL 255 6T TC S
 1 2 3 4 5

Paso	Núm. Catálogo	Descripción
1. Luminario	ATL	Atlanta
2. Lámpara	255	2 Lámparas fluorescentes compactas de 55W T-5 ¹
3. Tensión de operación	6T	127, 220, 254, 227V 60Hz
4. Montaje	TC DT E	Montaje a tubo coduit de \varnothing 3/4" NPT Montaje para semiempotrar a plafón reticular Montaje de sobreponer a techo
5. Opciones	L S	Lámpara incluida Tornillo de seguridad con llave

Características

Cápsula: Lámina de aluminio rechazado. Fabricado con un tratamiento previo y pintura poliéster en polvo aplicada electrostáticamente y horneada, para una mayor resistencia a la corrosión.

Balastro: Electrónico de encendido rápido, bajo consumo de energía y alto factor de potencia. Con rango de operación de 127 a 277V.

Óptica: Controlente de acrílico con reflector anodizado de alta reflectancia.

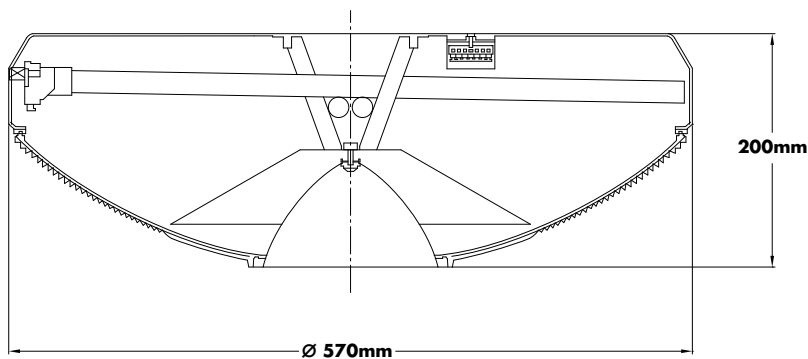
Instalación: Fácil cableado, retirando el controlente y utilizando la tablilla de conexiones.

Mantenimiento: Fácil acceso al interior para cambio de lámparas y/o balastro retirando un sólo tornillo.

Certificación: NOM - 064 - SCFI.

Nota: 1 Base 2G11 de 4 pines

2 Para sistema de inducción consultar a la fábrica



NHW



Aplicaciones:

Iluminación general de industrias, instituciones educativas, tiendas detallistas.

Luminario envoltente con controlente de acrílico

Cómo armar el número de catálogo de NHW:

Ejemplo: NHW I N 8 H61 41 6T
1 2 3 4 5 6 7

Paso	Núm. Catálogo	Descripción
1. Serie	NHW	Serie NHW
2. Calibre lamina del cuerpo	T S	Cuerpo fabricado en lamina rolada en frio calibre 20 Cuerpo fabricado en lámina rolada en frio calibre 22
3. Tamaño del cuerpo	N M	NHW Narrow (cuerpo angosto) NHW Medium (cuerpo medio)
4. Longitud cuerpo	4 8	4 pies 8 pies
5. Tipo de difusor	H61 H71 D71	Controlente en acrílico virgen claro, Prismawrap (para NHW_N) Controlente en acrílico virgen claro, Prismawrap (para NHW_M) Controlente en acrílico resistente al impacto, Prismawrap (para NHW_M)
6. Configuraciones de lámparas	040 041 042 043 045 047	1 Lámpara 32W T8 ^{1,3} 2 Lámparas 32W T8 ^{1,4} 2 Lámparas 32W T8 ^{2,3} 3 Lámparas 32W T8 ^{2,3} 4 Lámparas 32W T8 ^{2,4} 6 Lámparas 32 W T8 ^{2,4}
7. Tensión de operación	6T	127, 220, 254, 227V 60Hz

Características

Gabinete: Fabricado en acero rolado en frio de dos calibres (20 & 22) según necesidades específicas; Fabricado con un tratamiento superficial previo y acabado con pintura poliéster blanca en polvo aplicada electrostáticamente y horneada, para una mayor resistencia a la corrosión, que provee una reflectancia total mínima del 93%.

Balastro: Estándar - electrónico, encendido instantáneo, bajo consumo de energía y alto factor de potencia. Otras opciones de balastro disponibles: de baja distorsión armónica, de emergencia y atenuables.

Bases para lámparas: De seguridad tipo candado.

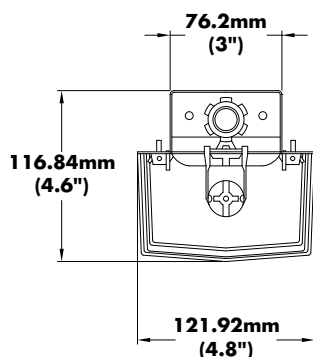
Óptica: Sistema de controlentes patentados que pueden ser fácilmente removidos para su limpieza y mantenimiento accionando únicamente dos seguros que se encuentran en ambos extremos del luminario.

Instalación: Sobreponer mediante el uso de *knockouts* situados en la superficie del cuerpo. Colgante mediante birlos o cadenas de montaje.

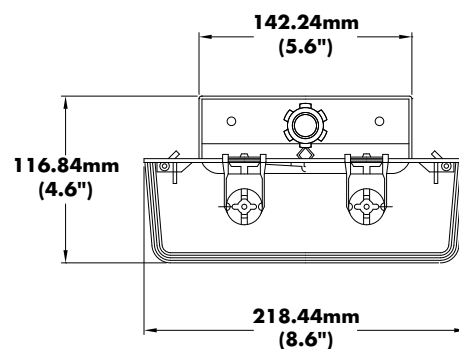
Mantenimiento: Fácil acceso al interior para recambio de lámparas o balastro accionando los seguros de cierre.

Certificación: NOM - 064 - SCFI.

- Notas:** 1 Sólo disponible para NHW_N
 2 Sólo disponible para NHW_M
 3 Sólo disponible para luminarios en (4")
 4 Sólo disponible para luminarios en (8")
 5 Color estándar blanco
 6 Todos los luminarios utilizan balastros estándar
 7 Todos los balastros son multivoltaje



NHW TIPO "N"



NHW TIPO "M"

Aplicaciones:

Instituciones educativas, oficinas privadas, áreas de espera, hospitales.

GDI



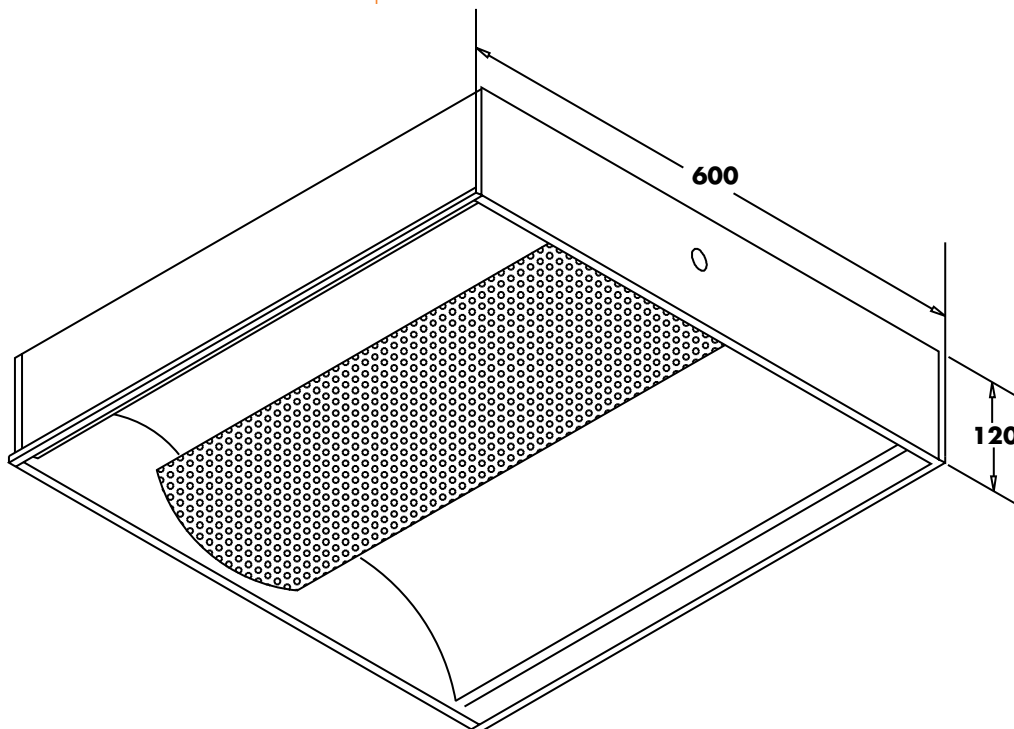
Luminario para iluminación semi-directa

Cómo armar el número de catálogo de GDI:

Ejemplo: GDI G B42 6T L
1 2 3 4 5

Paso	Núm. Catálogo	Descripción
1. Luminario	GDI	Luminario, luz semi-directa de 61 x 61 cm
2. Montaje	G	Gabinete para empotrar en plafón reticular
	F	Gabinete para empotrar en plafón fijo
3. Configuración de Lámparas	B42	2 Lámparas fluorescentes compactas 40W
	O22	2 Lámparas 17W T-8
	U22	2 Lámparas 31W T-8 Tipo "U" 1 5/8"
4. Tensión de operación	6T	127, 220, 254, 277V 60Hz
5. Opciones	L	Lámpara incluida
	ER	Balastro electrónico de encendido rápido
	A	Sistema de emergencia con una lámpara
	B	Sistema de emergencia con dos lámparas
	F	Balastro electrónico atenuable de 5% a 110%, encendido programado para operar 2 lámparas de 17 / 25 ó 32W a 127Volts 60Hz ¹

- Notas:** 1 No disponible para B42 y ER
 2 Color estándar blanco
 3 Todos los balastos son multivoltaje



Características

Gabinete: Desarrollo estructural para máxima rigidez. Fabricado con un tratamiento previo y pintura poliéster en polvo aplicada electrostáticamente y horneada, para una mayor resistencia a la corrosión.

Balastro: Estándar - electrónico, encendido instantáneo, bajo consumo de energía y alto factor de potencia. Otras opciones de balastro disponibles: de baja distorsión armónica, de emergencia y atenuables.

Óptica: Luminario de alta eficiencia con difusor perforado y pantalla mylar.

Instalación: Luminario para colocar en plafón reticular o fijo.

Mantenimiento: Fácil acceso al interior para recambio de lámparas o balastro desmontando el controlente.

Certificación: NOM - 064 - SCFL.

NEG/FEG



Aplicaciones:

Oficinas, instituciones educativas, pasillos, centros comerciales.

Luminario de bajo perfil con controlente

Cómo armar el número de catálogo de NEG:

Ejemplo: NEG G 022 H24 6T H
1 2 3 4 5 6

Características

Gabinete: Desarrollo estructural para máxima rigidez. Con ceja para empotrar en plafón fijo o sin ceja para colocar en plafón reticular. Fabricado con un tratamiento previo y pintura poliéster en polvo aplicada electrostáticamente y horneada, para una mayor resistencia a la corrosión.

Balastro: Estándar - electrónico, encendido instantáneo, bajo consumo de energía y alto factor de potencia. Otras opciones de balastro disponibles: de baja distorsión armónica, de emergencia y atenuables.

Óptica: Luminario de alta eficiencia con dos diferentes tipos de controlentes a escoger. Reflector con acabado blanco poliéster de 92% de reflectancia.

Puerta: Abatible sobre bisagras y con cambio de posición izquierda o derecha.

Instalación: Fácil cableado y conexión por medio de la tapa de conexiones (ubicada en la parte superior) y cubre balastro removible.

Mantenimiento: Fácil acceso al interior para recambio de lámparas o balastro accionando el seguro de cierre.

Certificación: NOM - 064 - SCFI.

Paso	Núm. Catálogo	Descripción
1. Serie	NEG FEG	Luminario de 61x122 y 61x61 cm Luminario de 30x122 y 30x244 cm
2. Montaje	G F E	Gabinete para empotrar en plafón reticular Gabinete para empotrar en plafón fijo Gabinete para sobreponer
3. Configuración de lámparas	022 023 024 042 043 044 U22 U23 U82 082 B42 B43	2 Lámparas 17W T-8 3 Lámparas 17W T-8 4 Lámparas 17W T-8 2 Lámparas 32W T-8 3 Lámparas 32W T-8 4 Lámparas 32W T-8 2 Lámparas 31W T-8 Tipo "U" 1 5/8" 3 Lámparas 31W T-8 Tipo "U" 1 5/8" 2 Lámparas 32W T-8 Tipo "U" 6" 2 Lámparas 59W T-8 ¹ 2 Lámparas fluorescentes compactas 40W 3 Lámparas fluorescentes compactas 40W
4. Controlente	H24	Controlente 100% de acrílico Núm. Cat. 8224
5. Tensión de operación	6T	127, 220, 254, 227V 60Hz
6. Opciones	L A B C D E F G H	Lámpara incluida Sistema de emergencia con una lámpara Sistema de emergencia con dos lámparas Balastro con distorsión armónica total menor a 10% Sistema de emergencia para una lámpara y balastro 10% THD Sistema de emergencia para dos lámparas y balastro 10% THD Balastro electrónico atenuable de 5% a 110%, encendido rápido programado para operar 2 lámparas de 17 / 25 ó 32W a 127Volts 60Hz ³ Balastro electrónico atenuable de 5% a 110% encendido rápido programado para operar 2 lámparas de 17 / 25 ó 32W a 220Volts 60Hz ³ Balastro electrónico atenuable de 5% a 110%, encendido rápido programado para operar 2 lámparas de 17 / 25 ó 32W a 277Volts 60Hz ³

- Notas:** 1 No disponible para NEG
 2 No disponible para NEG y montaje G en FEG
 3 No disponible para sistema de emergencia, 082 y B42
 4 Color estándar blanco

Aplicaciones:

Instituciones educativas, oficinas, pasillos, bibliotecas, librerías, hospitales.

Luminario con louver parabólico

Cómo armar el número de catálogo de NEP:

Ejemplo: NEP G A 022 09 LD 6R H
1 2 3 4 5 6 7 8



Paso	Núm. Catálogo	Descripción
1. Serie	NEP	Luminarios con louver parabólico de 61x122 y 61x61 cm
2. Montaje	G F	Gabinete para empotrar en plafón reticular Gabinete para empotrar en plafón fijo
3. Función de aire	A B	Con función de aire suministro-retorno Sin función de aire
4. Configuración de lámparas	022 023 024 042 043 044 U22 U23 B42 B43 B44	2 Lámparas 17W T-8 3 Lámparas 17W T-8 4 Lámparas 17W T-8 2 Lámparas 32W T-8 3 Lámparas 32W T-8 4 Lámparas 32W T-8 2 Lámparas 31W T-8 Tipo "U" 1 5/8" 3 Lámparas 31W T-8 Tipo "U" 1 5/8" 2 Lámparas fluorescentes compactas 40W 3 Lámparas fluorescentes compactas 40W 4 Lámparas fluorescentes compactas 40W
5. Número de celdas	09,12,16,18,24,32	Número de celdas del louver
6. Acabado del louver	LD LS	Anodizado espectacular difuso de iridiscencia Anodizado espectacular
7. Tensión de operación	6T	127, 220, 254, 227V 60Hz
8. Opciones	L A B C D E F G H	Lámpara incluida Sistema de emergencia con una lámpara Sistema de emergencia con dos lámparas Balastro con distorsión armónica total menor a 10% Sistema de emergencia para una lámpara y balastro 10% THD Sistema de emergencia para dos lámparas y balastro 10% THD Balastro electrónico atenuable de 5% a 110%, encendido programado para operar 2 lámparas de 17 / 25 ó 32W a 127Volts 60Hz ¹ Balastro electrónico atenuable de 5% a 110%, encendido programado para operar 2 lámparas de 17 / 25 ó 32W a 220Volts 60Hz ¹ Balastro electrónico atenuable de 5% a 110%, encendido programado para operar 2 lámparas de 17 / 25 ó 32W a 277Volts 60Hz ¹

Características

Gabinete: Desarrollo estructural para máxima rigidez. Con ceja para empotrar en plafón fijo o sin ceja para colocar en plafón reticular. Fabricado con un tratamiento previo y pintura poliéster en polvo aplicada electrostáticamente y horneada, para una mayor resistencia a la corrosión.

Balastro: Estándar - electrónico, encendido instantáneo, bajo consumo de energía y alto factor de potencia. Otras opciones de balastro disponibles: de baja distorsión armónica, de emergencia y atenuables.

Óptica: Luminario de alta eficiencia con louver parabólico (empacado en bolsa de polietileno termo sellada).

Instalación: Fácil cableado y conexión por medio de la tapa de conexiones (ubicada en la parte superior) y cubre balastro removible.

Mantenimiento: Fácil acceso al interior para recambio de lámparas o balastro accionando el seguro de cierre.

Función de aire: Disponible para suministro de aire acondicionado.

Certificación: NOM - 064 - SCFI.

Nota: 1 No disponible para sistema de emergencia B42, B43 y B44

DISPONIBILIDAD Y CONFIGURACIONES

Tamaño Nominal	Configuración de Lámparas	Número de Celdas
61 X 61	022 023 024 U22 U23 U82 B42 B43 B44	6 (2X3), 9 (3X3), 12 (3X4), 16 (4X4)
61 X 122	042 043 044	12 (2X6), 16 (2x8), 18 (3X6), 24 (4X6), 32 (4X8)

Serie 6912



Aplicaciones:

Bancos, tiendas, oficinas, bibliotecas, librerías e instituciones educativas.

Luminario fluorescente envoltente con controlente de acrílico

Cómo armar el número de catálogo de la Serie 6912:

Ejemplo: 6912 042 6T L
1 2 3 4

Características

Gabinete: Desarrollo estructural para máxima rigidez. Fabricado con un tratamiento previo y pintura poliéster en polvo aplicada electrostáticamente y horneada para una mayor resistencia a la corrosión.

6912PV: Luminario sellado con empaques que evitan la filtración de partículas al interior del luminario, el cuerpo es sometido a un tratamiento previo y pintura plástica para evitar la corrosión. Disponible en 4 y 8 pies.

Balastro: Estándar-electrónico, encendido instantáneo, bajo consumo de energía y alto factor de potencia. Otras opciones de balastro disponibles: de baja distorsión armónica, de emergencia y atenuables.

Óptica: Luminario de alta eficiencia con refractor de acrílico con configuración prismática que elimina el brillo de la lámpara desde cualquier ángulo de visión y con aportación de luz en los laterales gracias a su forma envoltente.

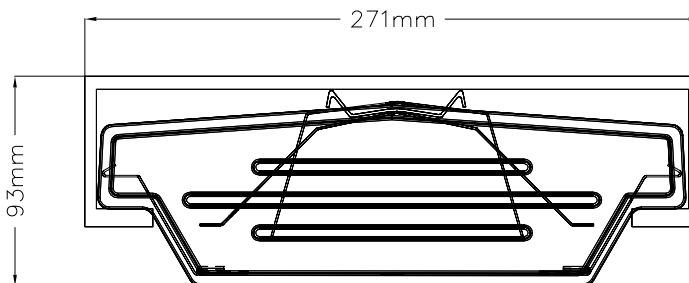
Mantenimiento: Fácil acceso al interior para recambio de lámparas o balastro desmontando el controlente, sin necesidad de herramienta.

Certificación: NOM - 064 - SCFI.

Paso	Núm. Catálogo	Descripción
1. Serie	6912	Luminario Realite 6912
2. Potencia	H22 042 K42 082	2 Lámparas de 28W T-5 2 Lámparas de 32W T-8 2 Lámparas de 54W T-5 2 Lámparas de 59W T-8 ¹
3. Tensión de operación	6T	127,220, 254, 277V 60Hz
4. Opciones	L A B C F G H	Lámpara incluida Sistema de emergencia con una lámpara Sistema de emergencia con dos lámparas Balastro con distorsión armónica total menor a 10% Balastro electrónico atenuable de 5% a 110%, encendido programado para operar 2 lámparas de 17 / 25 ó 32W a 127Volts 60Hz ³ Balastro electrónico atenuable 5% a 110V, encendido programado para operar 2 lámparas de 32W a 220V 60Hz ³ Balastro electrónico atenuable de 5% a 110% encendido programado para operar 2 lámparas de 32W a 277V 60Hz ³

- Notas:** 1 Dos controlentes de luz
 2 Consultar disponibilidad según potencia de lámpara
 3 No disponible para sistema de emergencia y 082
 4 Color estándar blanco

Peso 9 kg. aprox.





Zoológico Animaya, Mérida

Exterior Arquitectónico

GranVille® LED



Características

Descripción General: El luminario GranVille de LEDs está diseñado para ser libre de mantenimiento por varios años. Su forma tradicional tipo bellota nos recuerda los años 20's, contiene un control óptico muy preciso que ayuda a maximizar la distancia interpostal entre luminarios manteniendo una iluminación uniforme.

Cápsula: Fabricada en aleación de aluminio con baja aleación de cobre para una mayor resistencia a la corrosión y larga vida. Sistema diseñado para un excelente control térmico para el arreglo de LEDs ofrecido. Diseño único de sujeción con cuatro tornillos de acero inoxidable y clips de resorte, sellado con un empaque de cloruro de polivinilo, para asegurar el refractor de cristal. El adaptador para montaje puede aceptar una espiga de 3" de altura por 2-3/8" hasta 3-1/8" de diámetro exterior.

Puerta de la Cápsula: Fabricada en aleación de aluminio con baja aleación de cobre para una mayor resistencia a la corrosión y larga vida. Esta puerta es removible aflojando un tornillo de sujeción. Para equipos con fotocelda, la puerta contiene unas ventanas de cristal para permitir que la luz llegue a la fotocelda.

Driver: (Refierase a la ficha técnica para características de operación) 50 y 60Hz con autosensor de voltaje de 120 a 277V con una eficiencia superior al 90% y encapsulado para un mejor control térmico.

Sistema Óptico: El sistema óptico consiste en dos refractores de cristal de borosilicato (uno arriba y uno abajo), precisamente moldeados, resistente al choque térmico con bandas y costillas decorativas de aluminio, estos refractores están diseñados para distribuir la luz suavemente al lugar donde se requiere así como para resaltar la silueta del luminario cuando está encendido dando un toque arquitectónico muy especial a la arquitectura del lugar.

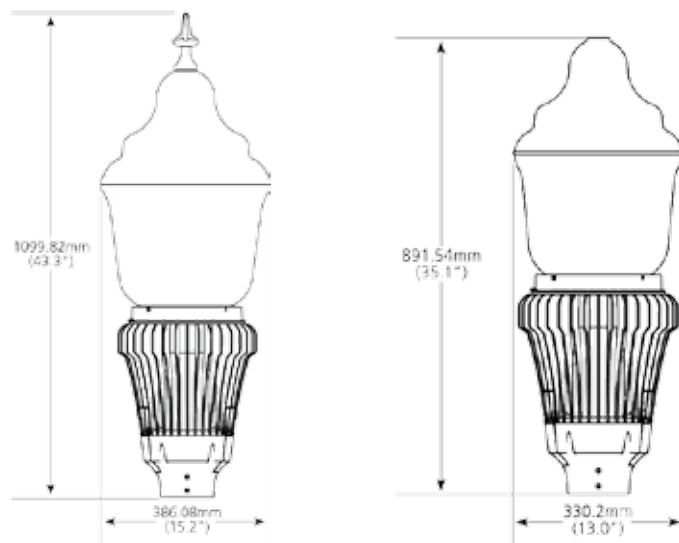
Cómo armar el número de Catálogo Típico:

Ejemplo: GEV 116 AS B 1 R E E P27
1 2 3 4 5 6 7 8 9

Paso	Núm. Catálogo	Descripción
1. Luminario	GEV	GRANVILLE LED
2. Potencia	116 058	116W 58W
3. Voltaje	AS	Voltaje Auto-Sensing desde 120V hasta 277V
4. Color	A B D E F H N Z	Como lo especifique el cliente Negro Verde Oscuro (Tiger Drylac RAL 6005) Verde Marrón Verde Oscuro (Tiger Drylac RAL 6009) Verde Oscuro (Tiger Drylac RAL 6012) Verde Bronce
5. Optica	1 2 3 4	Asimétrica Modelo Clásico Simétrica Modelo Clásico Asimétrica Modelo Premier Simétrica Modelo Premier
6. Adornos	R S N	Costillas y Banda Cubierta Syracuse (Sólo ópticas 1 y 2) Sin Adornos
7. Acabado Ornamental	B C E F N P R S T	Esfera Claro Aguila Flor Sin Acabado Ornamental Modelo Peón de Ajedrez Cruz (Punta de lanza) Estandar Cruz Romana
8. Color de Adornos	A B D E F G H N U Z	Como lo especifique el cliente Negro Verde Oscuro (Tiger Drylac RAL 6005) Verde Marrón Verde Oscuro (Tiger Drylac RAL 6009) Oro Verde Oscuro (Tiger Drylac RAL 6012) Verde Sin Adornos Bronce

9 Opciones y Accesorios	C	Cubierta Total (Se requiere acabado ornamental, Paso 7)
	H	Receptáculo para Focelda (Focelda no Incluida)
	M	Media Cubierta Modelo Mayfield (Se requiere acabado ornamental, Paso 7)
	P27	Fotocontrol DTL 120-277V
	PSC	Tapa para Receptáculo de Fotocontrol
	L1H	Precableado a 0.5 mts
	L03	Precableado a 1 mts
	L10	Precableado a 3 mts
	L20	Precableado a 6 mts
	L25	Precableado a 7.5 mts
	L30	Precableado a 9 mts
	GVBANDX	Banda para óptica Clásica (Instalada en Campo) La letra "X" indica el color de acuerdo al paso 8
	GVPBANDX	Banda para óptica Premier (Instalada en Campo) La letra "X" indica el color de acuerdo al paso 8

Notas: Para más opciones consulta a tu representante de ventas.



Towerlight



Aplicaciones:

Vialidades, estacionamientos, jardines, parques, áreas recreativas, pasos peatonales, andadores, hoteles, etc.

Columna arquitectónica tipo comercial fluorescente o de alta intensidad de descarga

Cómo armar el número de catálogo de Towerlight:

Ejemplo: PLA K43 62 C 25 M1 ANL
 1 2 3 4 5 6 7

Paso	Núm. Catálogo	Descripción
1. Luminario	PLA PLN	Estructura de Aluminio Estructura de Acero Negro
2. Potencia	K43 083 10DMH 250 MH	3 Lámparas de 54 W T5HO 3 Lámparas de 32 W T8 100 W Aditivos metálicos pulse start 250 W Aditivos metálicos
3. Tensión de operación	6R 62 6S 27 6V	127V 60Hz 220V 60Hz 254V 60Hz 277V 60Hz 127 a 277 V 60 Hz
4. Optico	C E	Cristal termotemplado claro de 6mm de espesor Cristal termotemplado esmerilado de 6mm de espesor
5. Altura	25 3	2.5m de altura 3m de altura
6. Acabado	GR PT M1 M2 K	Gris grafito ¹ Plateado ¹ Anodizado brillante Anodizado mate Anodizado negro
7. Accesorios	EM G AN L	Sistema de emergencia ² Guarda de protección Anclas de montaje Lámpara incluida

Características

Cápsula: Desarrollo estructural para máxima rigidez. Fabricado de acero rolado en frío o aluminio con un tratamiento previo y pintura poliéster en polvo aplicado electrostáticamente y horneada para una mejor estética.

Instalación: Fácil y rápida instalación del poste el cual es proporcionado con anclas de montaje de 1/2" si es requerido, ideal para montaje en superficies planas. Para instalación de lámpara HID o lámparas fluorescente sólo es necesario retirar una puerta para colocar las lámparas en el equipo.

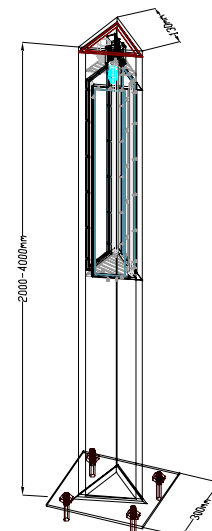
Balastro: Encendido rápido programado o electromagnético de alta intensidad de descarga de bajo consumo de energía y alto factor de potencia brindando baja distorsión armónica y conexión rápida, 5 años de garantía en balastros T5HO y T8.

Mantenimiento: Todo el módulo de potencia es proporcionado con conectores rápidos que permitan realizar un mantenimiento más seguro y rápido. Todos los compartimentos son sellados con empaques de silicón de alta temperatura, brindando una mayor resistencia al calor y acceso de partículas al interior del sistema. Toda la tornillería proporcionada es antivandálica y de acero inoxidable

Óptica: Disponible con reflector con acabado en pintura poliéster color blanco de alta reflectancia y cristal termo templado esmerilado difuso o claro de 6mm de espesor, el cual permite obtener el control del flujo luminoso y una mejor estética. (Ver fotometría).

Certificación: NOM-064-SCFI

Notas: 1 Sólo disponible para 2.5 m
 2 Sólo disponible para K43 y 083



NRP – Colonial Mexicano

Aplicaciones:

Vialidades, estacionamientos, jardines, parques, áreas recreativas.



Luminario exterior decorativo de alto rendimiento

Cómo armar el número de catálogo de Colonial Mexicano:

Ejemplo: NRP 15LHP 62 K G3 AD
 1 2 3 4 5 6

Paso	Núm. Catálogo	Descripción
1. Luminario	NRP	Colonial Mexicano
2. Potencia ¹	150HP 15LHP 250HP 25LHP 100MH 175MH 250MH	150W/55V Sodio de alta presión, base mogul ² 150W/55V Sodio de alta presión, bajas pérdidas, base mogul ² 250W Sodio de alta presión, base mogul ² 250W Sodio de alta presión, bajas pérdidas, base mogul ² 100W Aditivos metálicos, base mogul ³ 175W Aditivos metálicos, base mogul ³ 250W Aditivos metálicos, base mogul ²
3. Tensión de operación	6R 62 24 6S 27 6U 48 6T	127V 60Hz 220V 60Hz 240V 60Hz 254V 60Hz 277V 60Hz 440V 60Hz 480V 60Hz 127/220/254/277V 60Hz
4. Color	K N G Z	Negro ⁴ Verde esmeralda Gris Bronce
5. Óptica	G3	Refractor cristal 3313 asimétrico
6. Opciones y accesorios	L F1 AD FC MN-02	Lámpara incluida Fusible en línea (1 Fusible) ⁵ Adornos Minifotocelda ⁶ Ménsula para montaje a muro ⁷

Características

Cápsula: Fundición de aluminio bajo en cobre. Fabricada con un tratamiento previo y acabada con pintura poliéster en polvo aplicada electrostáticamente y horneada, para una mayor resistencia a la corrosión.

Balastro: Electromagnético auto-regulado con alto factor de potencia.

Óptica: Refractor prismático de cristal Endural[®] de baja brillantez con curva de distribución III.

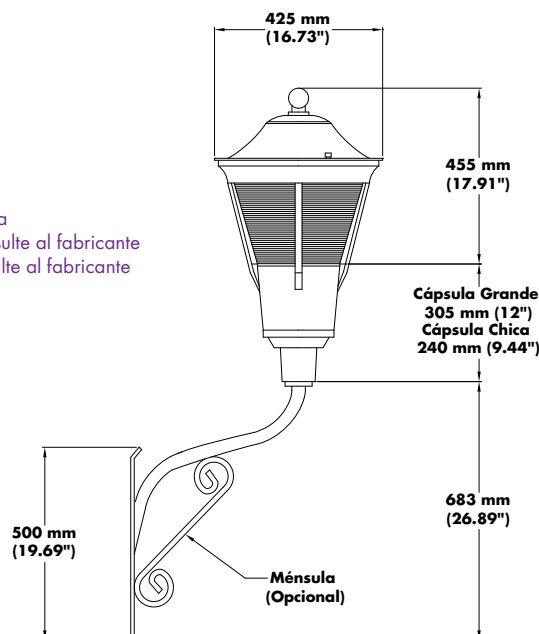
Instalación: Fácil cableado y conexión por medio de la tapa de conexiones ubicada en la parte inferior de la cápsula.

Mantenimiento: Fácil acceso al interior de la lámpara, retirando el sombrero.

Certificación: NOM - 064 - SCFI.

- Notas:**
- 1 Base mogul
 - 2 Armadura grande
 - 3 Armadura chica
 - 4 Color estándar
 - 5 Sólo para 62/65/27
 - 6 Sólo para 6R/62/6S/27
 - 7 Se solicita por separado
 - 8 Entrada para tubo 2 1/2" Ø nominal por 3 1/2" de altura
 - 9 Para disponibilidad con lámpara son "T" plus pía consulte al fabricante
 - 10 Para disponibilidad con tecnología cosmopolis consulte al fabricante

Peso máximo 20 kg.



NGV – GranVille®

Aplicaciones:

Jardines, camellones, muelles, estacionamientos, calles residenciales.



Luminario exterior decorativo de alto rendimiento

Cómo armar el número de catálogo de GranVille®:

Ejemplo: NGV 100HP 62 L K 3 N N K L
1 2 3 4 5 6 7 8 9 10

Paso	Núm. Catálogo	Descripción
1. Serie	NGV NSY	Gran Ville (Clásica) Gran Ville (Syracuse)
2. Potencia	070HP 100HP 150HP 15LHP 250HP 25LHP 070MH 100MH 175MH 250MH 200INC 42LFC	70W Sodio alta presión ¹ 100W Sodio alta presión ¹ 150W Sodio alta presión ¹ 150W Sodio alta presión bajas perdidas ^{1,4} 250W Sodio alta presión ^{1,4} 250W Sodio alta presión bajas perdidas ^{1,4} 70W Aditivos metálicos ² 100W Aditivos metálicos ² 175W Aditivos metálicos ¹ 250W Aditivos metálicos ^{1,4} 200W Incandescente ^{2,5} 42W Fluorescente compacta
3. Tensión de operación	62 24 6S 27 6U 48 6T	220V 60Hz 240V 60Hz 254V 60Hz 277V 60Hz 440V 60Hz 480V 60Hz 127/220/254/277V 60Hz ³
4. Cápsula	L S	Hojas Lisa (simple)
5. Color	K Z N	Negro Bronce Verde
6. Óptica	Asimétrica 3 4 Simétrica 5	Tipo III Tipo IV Tipo V
7. Adornos	Gran Ville Clásica R N Gran Ville Syracuse R	Banda y postes Sin adornos Banda, postes y cubierta superior
8. Punta	Fundición de aluminio pintado B E F P R S Otras C N	Esfera Águila Flor Punta lisa Cruz Punta de flecha Acrílico transparente Ninguna
9. Color de la punta	K G N Z	Negro Oro Verde Bronce
10. Opciones y accesorios	L F1 F2	Lámpara incluida Un fusible para unidades de 120 a 277V Doble fusible para unidades en 220, 440, y 480V

Características

Cápsula: Fundición de aluminio bajo en cobre. Fabricada con un tratamiento previo y acabada con pintura poliéster en polvo aplicada electrostáticamente y horneada, para una mayor resistencia a la corrosión.

Balastro: Electromagnético auto-regulado con alto factor de potencia.

Óptica: Refractor y reflector prismáticos de cristal Endural® de baja brillantez y alta reflectancia.

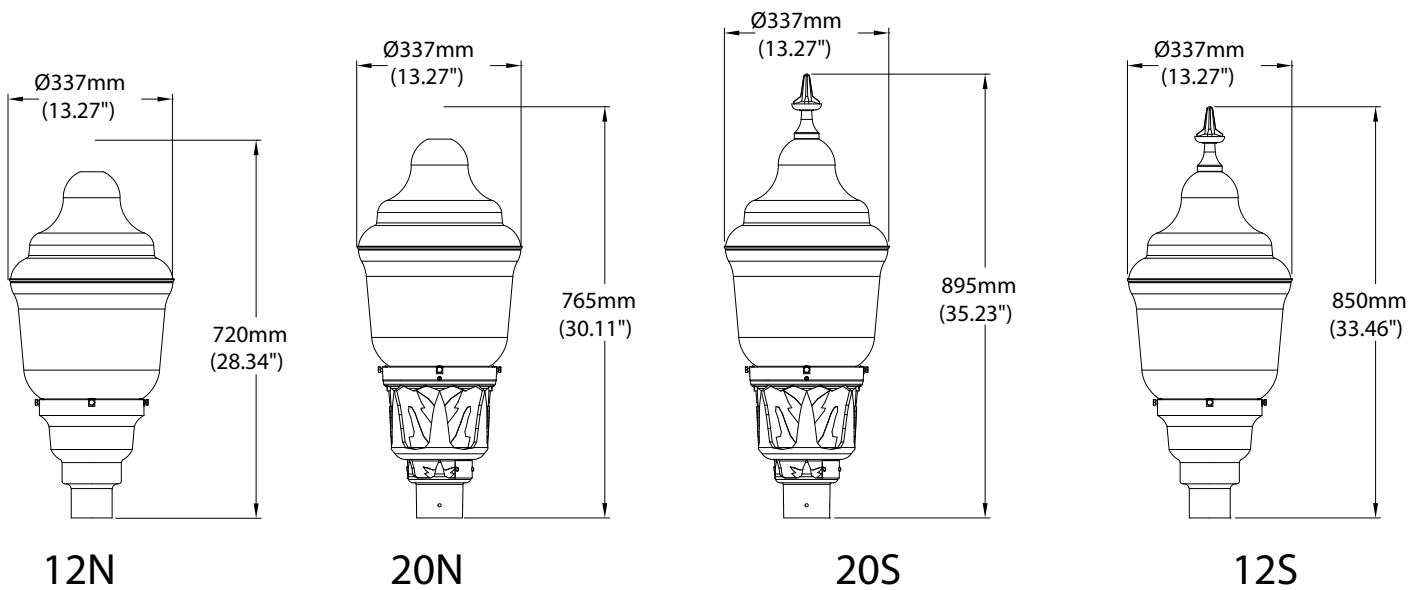
Instalación: Fácil cableado y conexión por medio de la tapa de conexiones (ubicada en la parte inferior de la cápsula).

Mantenimiento: Fácil acceso al interior para recambio de lámparas o balastro removiendo los tornillos allen de sujeción del conjunto óptico.

Certificación: NOM - 064 - SCFI.

- Notas:**
- 1 Base mogul
 - 2 Base media
 - 3 Consulte disponibilidad según descarga de la lámpara
 - 4 Sólo cápsula de hojas
 - 5 Fusible no disponible
 - 6 Entrada para tubo 2 ½" Ø nominal por 4" de altura
 - 7 Para disponibilidad con lámpara son "T" plus pía consulte al fabricante
 - 8 Para disponibilidad con tecnología cosmopolis consulte al fabricante

Peso máximo 16 kg.



NPR – Prismsphere®

Aplicaciones:
Jardines, camellones, muelles,
estacionamientos, calles residenciales.



Esfera prismática de baja brillantez

Cómo armar el número de catálogo de Prismsphere:

Ejemplo: NPH 2I 15AHP 62 C 12 K L
1 2 3 4 5 6 7 8

Paso	Núm. Catálogo	Descripción
1. Luminario	NPR NPH	Prismsphere con cápsula de fundición de aluminio ¹ Prismsphere con cápsula-bote
2. Cruzeta ¹	1I 2I 3I 3Y 4X 4Y	1 Con brazo MN-06 2 @ 180° en línea (CRT-52) 2 @ 180° en línea y 1 al centro (CRT-94) 3 @ 120° (CRT-39) 4 @ 90° (CRT-46) 3 @ 120° 1 al centro (CRT-45)
3. Potencia	070HP 100HP 15AHP 15LHP 250HP 25LHP 070MH 100MH 175MH 250MH	70W Sodio de alta presión ² 100W Sodio de alta presión ² 150W/55V Sodio de alta presión ² 150W/55V Sodio de alta presión, bajas pérdidas ^{2,4} 250W Sodio de alta presión ^{2,4} 250W Sodio de alta presión, bajas pérdidas ^{2,4} 70W Aditivos metálicos ³ 100W Aditivos metálicos ³ 175W Aditivos metálicos ² 250W Aditivos metálicos ^{2,4}
4. Tensión de operación	6R 62 24 6S 27 6U 48 6T	127V 60Hz 220V 60Hz 240V 60Hz 254V 60Hz 277V 60Hz 440V 60Hz 480V 60Hz 127/220/254/277V 60Hz ⁴
5. Óptica	P C	Policarbonato Acrílico
6. Cápsula	12 20	Cápsula estilo simple Cápsula estilo hojas
7. Color	K N W Z	Negro ⁶ Verde esmeralda Blanco Bronce
8. Opciones	L F1 BP	Lámpara incluida Fusible en línea 6R, 6S y 27 Costillas y banda búfalo place ⁵

Características

Cápsula: Fundición de aluminio bajo en cobre. Fabricada con un tratamiento previo y acabada con pintura poliéster en polvo aplicada electrostáticamente y horneada, para una mayor resistencia a la corrosión. La cápsula bote es de lámina tropicalizada y pintada.

Balastro: Electromagnético auto-regulado con alto factor de potencia.

Óptica: Refractor / Reflector prismático de acrílico o policarbonato de baja brillantez y alta refractancia.

Instalación: Fácil cableado y conexión por medio de la tapa de conexiones ubicada en la parte inferior de la cápsula simple o de hojas.

Mantenimiento: Fácil acceso al interior para recambio de lámparas o balastro removiendo los tornillos de sujeción de la esfera.

Notas: 1 Entrada para tubo de 2 1/2" Ø nominal X 4" de altura (No aplica para NPH)

2 Base mogul

3 Base media

4 Sólo cápsula bote y cápsula hojas

5 No disponible para cápsula bote

6 Color estándar

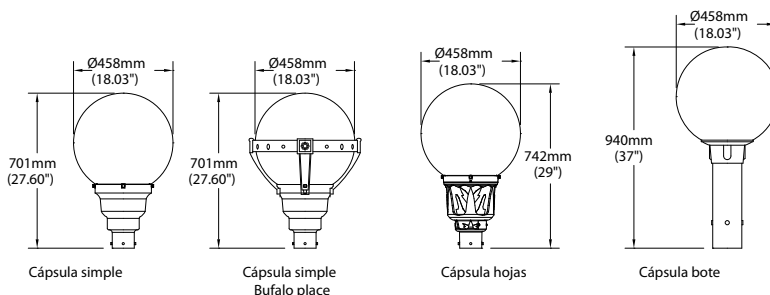
7 Para disponibilidad con lámpara son "T" plus pía consulte al fabricante¹

Pesos máximos:

Prismsphere con cápsula estilo hojas: 19.2 kg

Prismsphere con cápsula estilo simple: 18.5 kg

Prismsphere con cápsula estilo bote: 17.2 kg



Aplicaciones:

Jardines, camellones, muelles,
estacionamientos, calles residenciales.

NGVP – GranVille Premier®**Luminario exterior decorativo de alto rendimiento**

Cómo armar el número de catálogo de GranVille Premier®:

Ejemplo: NGVP 100HP 62 L K 3 N N K L
1 2 3 4 5 6 7 8 9 10

Paso	Núm. Catálogo	Descripción
1. Serie	NGVP	Gran Ville (Premier)
2. Potencia	070HP 100HP 150HP 070MH 100MH 175MH 250MH 200INC 42LFC 57LFC 70LFC	70W Sodio alta presión ¹ 100W Sodio alta presión ¹ 150W Sodio alta presión ¹ 70W Aditivos metálicos ² 100W Aditivos metálicos ² 175W Aditivos metálicos ¹ 250W Aditivos metálicos ¹ 200W Incandescente ² 42W Fluorescente compacta 57W Fluorescente compacta 70W Fluorescente compacta
3. Tensión de operación	62 24 6S 27 6U 48 6T	220V 60Hz 240V 60Hz 254V 60Hz 277V 60Hz 440V 60Hz 480V 60Hz 127/220/254/277V 60Hz ³
4. Cápsula	M L	Acanalada Simple ⁴ Hojas ⁴
5. Color	K Z N	Negro Bronce Verde
6. Óptica	Asimétrica 3 Simétrica 5	Tipo III Tipo V
7. Adornos	B N R	Banda únicamente Sin adorno Banda y postes
8. Punta	Fundición de aluminio pintado B E F P R S Otras C N	Esfera Águila Flor Punta lisa Cruz Punta de flecha Acrílico transparente Ninguna
9. Color de la punta	K G N Z	Negro Oro Verde Bronce
10. Opciones y accesorios	L F	Lámpara incluida Fotocontrol

- Notas:** 1 Base mogul
 2 Base media
 3 Consulte disponibilidad según potencia de lámpara
 4 Diseño con puerta abatible
 5 Para disponibilidad con lámpara son "T" plus pía consulte al fabricante
 6 Para disponibilidad con tecnología cosmopolis consulte al fabricante

**Características**

Cápsula: Fundición de aluminio bajo en cobre. Fabricado con un tratamiento previo y acabado con pintura poliéster en polvo aplicada electrostáticamente y horneada para mayor resistencia a la corrosión.

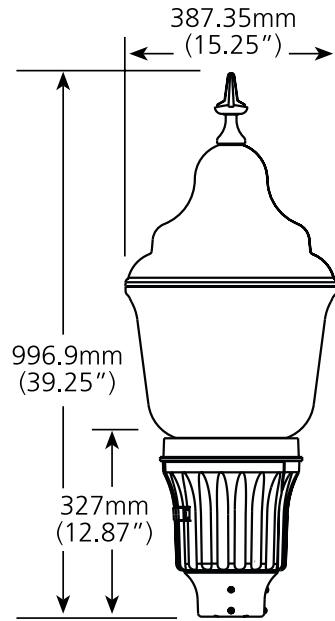
Balastro: Electromagnético auto-regulado con alto factor de potencia.

Óptica: Refractor y reflector prismáticos de cristal Endural® de baja brillantez y de alta reflectancia. La óptica de Gran Ville Premier incorpora la tecnología ISD SuperGlass.

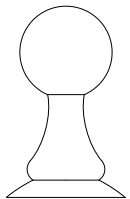
Instalación: Fácil cableado y conexión por medio de la tapa de conexiones (ubicada en la parte inferior de la cápsula).

Mantenimiento: Fácil acceso al interior para recambio de lámparas o balastro removiendo los tornillos allen de sujeción del conjunto óptico.

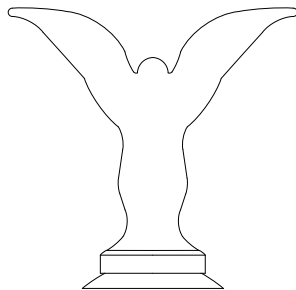
Certificación: NOM-064-SCFI.



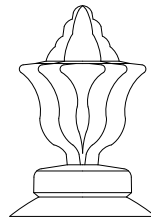
Puntas para GranVille y GranVille Premier



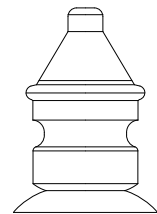
B



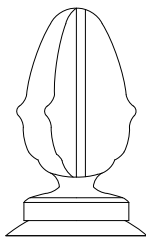
E



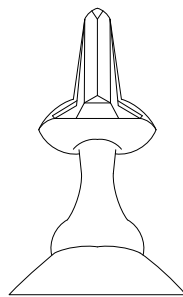
F



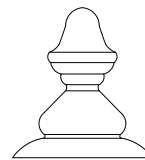
P



R



S



C

NMGV – Mini GranVille®

Aplicaciones:

Jardines, camellones, muelles,
estacionamientos, calles residenciales.

Luminario exterior decorativo de alto rendimiento

Cómo armar el número de catálogo de Mini GranVille®:

Ejemplo: NMGV 70DMH 62 L K 3 2 K L
1 2 3 4 5 6 7 8 9

Paso	Núm. Catálogo	Descripción
1. Serie	NMGV	Mini Gran Ville
2. Potencia	070HP 070MH 200INC 42LFC	70W Sodio alta presión 70W Aditivos metálicos ¹ 200W Incandescente ¹ 42W Fluorescente compacta
3. Tensión de operación	62 24 6S 27 6U 48 6T	220V 60Hz 240V 60Hz 254V 60Hz 277V 60Hz 440V 60Hz 480V 60Hz 127/220/254/277V 60Hz ²
4. Cápsula	L S	Hojas chica Simple (lisa) ³
5. Color	K Z N	Negro Bronce Verde
6. Óptica	Asimétrica 3 Simétrica 5	Tipo III Tipo V
7. Adornos	N 1 2 3 4 5	Sin adorno Punta de acrílico sin banda Punta flecha en aluminio sin banda Punta de acrílico con banda Punta flecha en aluminio con banda Con banda únicamente
8. Color de la punta	K G N Z	Negro Oro Verde Bronce
9. Opciones y accesorios	L	Lámpara incluida

- Notas:** 1 Base Media
 2 Consulte disponibilidad según potencia de lámpara
 3 Incandescente únicamente
 4 Para disponibilidad con tecnología cosmopolis consulte al fabricante



Características

Cápsula: Fundición de aluminio bajo en cobre. Fabricada con un tratamiento previo y acabada con pintura políester en polvo aplicada electrostáticamente y horneada, para una mayor resistencia a la corrosión.

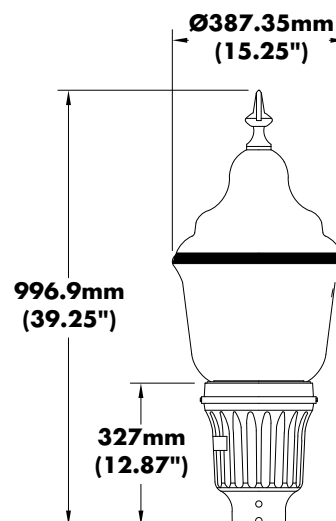
Balastro: Electromagnético auto-regulado con alto factor de potencia.

Óptica: Refractor y reflector prismáticos de cristal Endural® de baja brillantez y alta reflectancia.

Instalación: Fácil cableado y conexión por medio de la tapa de conexiones (ubicada en la parte inferior de la cápsula).

Mantenimiento: Fácil acceso al interior para recambio de lámparas o balastro removiendo los tornillos allen de sujeción del conjunto óptico.

Certificación: NOM - 064 - SCFI.



NMD – Madeira™

Aplicaciones:

Jardines, camellones, muelles, estacionamientos, calles residenciales.



Luminario exterior decorativo de alto rendimiento

Cómo armar el número de catálogo de Madeira™ :

Ejemplo: NMD 070HP 62 K 3 K K L
1 2 3 4 5 6 7 8

Paso	Núm. Catálogo	Descripción
1. Serie	NMD	Madeira
2. Potencia	070HP 100HP 150HP 250HP 400HP 70DMH 100MH 175MH 250MH 400MH	70W Sodio alta presión ¹ 100W Sodio alta presión ¹ 150W Sodio alta presión ¹ 250W Sodio alta presión ¹ 400W Sodio alta presión ¹ 70W Aditivos metálicos ² 100W Aditivos metálicos ² 175W Aditivos metálicos ^{1,2} 250W Aditivos metálicos ¹ 400W Aditivos metálicos ¹
3. Tensión de operación	6R 62 24 6S 27 6U 48 6T	127V 60Hz 220V 60Hz 240V 60Hz 254V 60Hz 277V 60Hz 440V 60Hz 480V 60Hz 127/220/254/277V 60Hz ³
4. Color	K Z N G A	Negro Bronce Verde Oro Especificado por el cliente
5. Óptica	3 4 5	IES tipo III IES tipo IV IES tipo V
6. Color de adornos	K Z N G A	Negro Bronce Verde Oro Especificado por el cliente
7. Color de las costillas	K Z N G A	Negro Bronce Verde Oro Especificado por el cliente
8. Opciones y accesorios	L FC F1 F2 WHS090 WHS120 WHS180	Lámpara incluida Mini fotocelda Fusible sencillo para voltajes (120,220,254,277) Fusible doble para voltajes (440,480) Protector (reflectivo) para lado casa 90 grados Protector (reflectivo) para lado casa 120 grados Protector (reflectivo) para lado casa 180 grados

Características

Cápsula: Fundición de aluminio bajo en cobre. Fabricada con un tratamiento previo y acabada con pintura poliéster en polvo aplicada electrostáticamente y horneada, para una mayor resistencia a la corrosión.

Balastro: Electromagnético auto-regulado con alto factor de potencia.

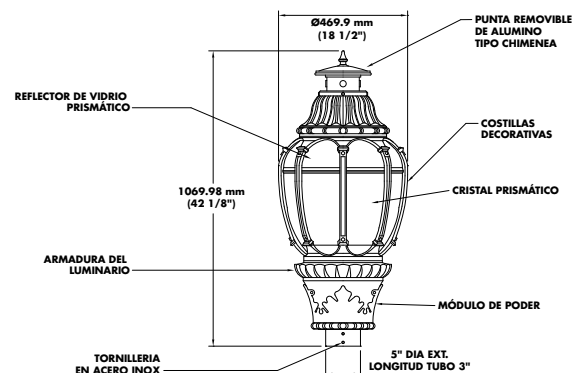
Óptica: Refractor de cristal de borosilicato prismático. Disponibles en cuatro distribuciones.

Instalación: Fácil cableado y conexión por medio de la tapa de conexiones (ubicada en la parte inferior de la cápsula).

Mantenimiento: Fácil acceso al interior para recambio de lámparas o balastro removiendo los tornillos de sujeción en la base del luminario.

- Notas:**
- 1 Base mogul
 - 2 Base media
 - 3 Consulte disponibilidad según potencia de lámpara
 - 4 Entrada al luminario usar niple de 5" de diámetro exterior, longitud total del niple 3"
 - 5 Para disponibilidad con lámpara son "T" plus pía consulte al fabricante
 - 6 Para disponibilidad con tecnología cosmopolis consulte al fabricante

Peso máximo 50 kg.



NGL – Grand Ledge

Aplicaciones:

Jardines, camellones, muelles,
estacionamientos, calles, avenidas.

Luminario exterior decorativo de alto rendimiento

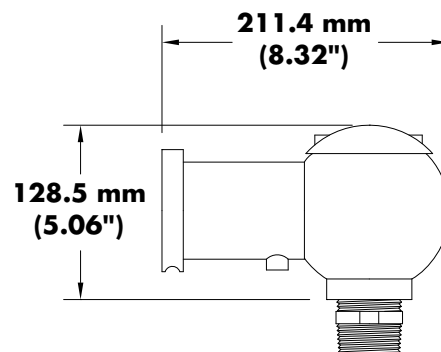
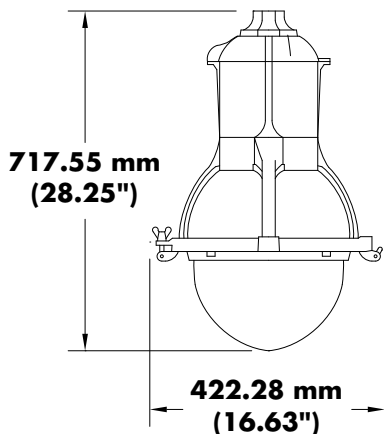
Cómo armar el número de catálogo de Grand Ledge:

Ejemplo: **NGL 175MH 62 K 2 L**
 1 2 3 4 5 6

Paso	Núm. Catálogo	Descripción
1. Luminario	NGL	Grand Ledge
2. Potencia ¹	070HP 100HP 15AHP 15LHP 250HP 25LHP 175MH 250MH	70W Sodio de alta presión 100W Sodio de alta presión 150W/55V Sodio de alta presión 150W/55V Sodio de alta presión bajas pérdidas 250W Sodio de alta presión 250W Sodio de alta presión bajas pérdidas 175W Aditivos metálicos 250W Aditivos metálicos
3. Tensión de operación	6R 62 24 6S 27 6U 48 6T	127V 60Hz 220V 60Hz 240V 60Hz 254V 60Hz 277V 60Hz 440V 60Hz 480V 60Hz 127/220/254/277V 60Hz ²
4. Color	K N G Z	Negro ³ Verde esmeralda Gris Bronce
5. Óptica	2 3 5	Curva de distribución tipo II (Cristal 4172/6582) Curva de distribución tipo III (Cristal 4173/6582) Curva de distribución tipo V (Cristal 4175/6582)
6. Opciones	L M	Lámpara incluida Muñón con niple 1 1/2" Ø NPT (MN-175)

- Notas:** 1 Base mogul
 2 Consulte disponibilidad según potencia de lámpara
 3 Color estándar
 4 Entrada al luminario usar niple de 1 1/2" Ø nominal NPT
 5 Entrada al muñón de tubo de 1 1/2" Ø nominal
 6 Para disponibilidad con lámpara son "T" plus pía consulte al fabricante
 7 Para disponibilidad con tecnología cosmopolis consulte al fabricante

Peso máximo 27.7 kg. (sin balastro)



**MUÑÓN
PARA MONTAJE EN
MENSULA HORIZONTAL**



Características

Cápsula: Procesada mediante fundición de aluminio, usando una aleación con baja concentración de cobre, que le confiere una extraordinaria resistencia a la corrosión. La superficie de la cápsula es tratada previamente mediante un proceso de limpieza y preparación superficial de 5 etapas, Acabado superficial con pintura poliéster en polvo aplicada electrostáticamente y horneada para una mayor resistencia a la corrosión.

Balastro: Electromagnético auto-regulado con alto factor de potencia.

Óptica: Refractor prismático de cristal Endural® de baja brillantez y alta refractancia, con reflector de cristal prismático para brindar luz arriba de los 180 grados.

Instalación: La tapa superior se instala directamente al brazo o muñón y se coloca la cápsula en la bisagra de la tapa y se atornilla.

Mantenimiento: Fácil acceso al interior para cambio de lámpara destornillando la tuerca tipo mariposa de la puerta del cristal. Cambio de balastro destornillando la tapa superior del conjunto.

Certificación: NOM - 064 - SCFI.

Dorchester®



Aplicaciones:

Jardines, camellones, muelles, estacionamientos, calles residenciales.

Luminario exterior decorativo de alto rendimiento

Cómo armar el número de catálogo de Dorchester:

Ejemplo: NDH 150HP 62 K M FC
1 **2** **3** **4** **5** **6**

Paso	Núm. Catálogo	Descripción
1. Luminario	NDH	Dorchester
2. Potencia	100HP	100W Sodio alta presión ¹
	10DHP	100W Sodio alta presión ¹
	150HP	150W Sodio alta presión ¹
	15LHP	150W Sodio alta presión bajas pérdidas ¹
	100MH	100W Aditivos metálicos ²
	150MH	150W Aditivos metálicos ²
	17DMH	175W Aditivos metálicos ²
3. Tensión de operación	6R	127V 60Hz
	62	220V 60Hz
	24	240V 60Hz
	6S	254V 60Hz
	27	277V 60Hz
	6U	440V 60Hz
	48	480V 60Hz
6T	127/220/254/277V 60Hz	
4. Color	K	Negro ⁶
	N	Verde esmeralda
	Z	Bronce
5. Óptica	A	Cristal prismático distribución asimétrica
	M	Cristal prismático distribución simétrica
	R	Distribución rectangular
6. Opciones	F1	Sistema para un fusible
	F2	Sistema para doble fusible
	FC	Fotocelda

Características

Cápsula: Fundición de aluminio bajo en cobre. Fabricada con un tratamiento previo y acabada con pintura poliéster en polvo aplicada electrostáticamente y horneada, para una mayor resistencia a la corrosión.

Balastro: Electromagnético auto-regulado con alto factor de potencia.

Óptica: Refractor de cristal de borosilicato prismático sujeto al socket de la lámpara. Disponible en tres distribuciones: simétrica, asimétrica y cuadrada.

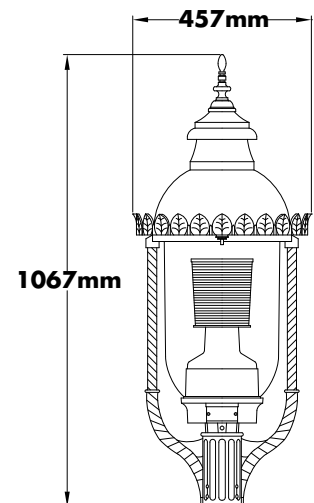
Instalación: Fácil cableado y conexión por medio de la tapa de conexiones (ubicada en la parte inferior de la cápsula).

Mantenimiento: Fácil acceso al interior para recambio de lámparas o balastro removiendo los tres tornillos de sujeción en la base del luminario.

Certificación: NOM-064-SCFI.

Notas: 1 Base mogul
 2 Base media
 3 Entrada para tubo 2 1/2" Ø Nominal por 3 1/2" de altura
 4 Para disponibilidad con lámpara son "T" plus pia consulte al fabricante
 5 Para disponibilidad con tecnología cosmopolis consulte al fabricante
 6 Color standar negro

Peso máximo 14 kg.



NMP – Memphis®

Aplicaciones:

Jardines, camellones, muelles,
estacionamientos, calles, avenidas.

Luminario exterior decorativo de alto rendimiento

Cómo armar el número de catálogo de Memphis®:

Ejemplo: NMP 100HP 62 K L
 1 2 3 4 5

Paso	Núm. Catálogo	Descripción
1. Luminario	NMP	Memphis en forma de gota y curva de distribución tipo IV (4094)
2. Potencia ¹	070HP 100HP 150HP 15LHP 250HP 25LHP 175MH 250MH 400MH	70W Sodio de alta presión 100W Sodio de alta presión 150W/55V Sodio de alta presión 150W/55V Sodio de alta presión, bajas pérdidas 250W Sodio de alta presión 250W Sodio de alta presión, bajas pérdidas 175W Aditivos metálicos 250W Aditivos metálicos 400W Aditivos metálicos
3. Tensión de operación	6R 62 6S 27 6U 48 6T	127V 60Hz 220V 60Hz 254V 60Hz 277V 60Hz 440V 60Hz 480V 60Hz 127/220/254/277V 60Hz ³
4. Color	K N Z	Negro ² Verde esmeralda Bronce
5. Opciones	L M	Lámpara incluida Muñón con niple de 1 ½" Ø NPT (MN-175)



Características

Cápsula: Fundición de aluminio bajo en cobre. Fabricada con un tratamiento previo y acabada con pintura poliéster en polvo aplicada electrostáticamente y horneada, para una mayor resistencia a la corrosión.

Balastro: Electromagnético auto-regulado con alto factor de potencia.

Óptica: Refractor prismático de cristal Endural® de baja brillantez y alta refractancia, con reflector facetado.

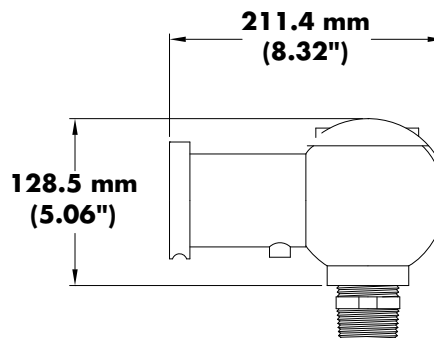
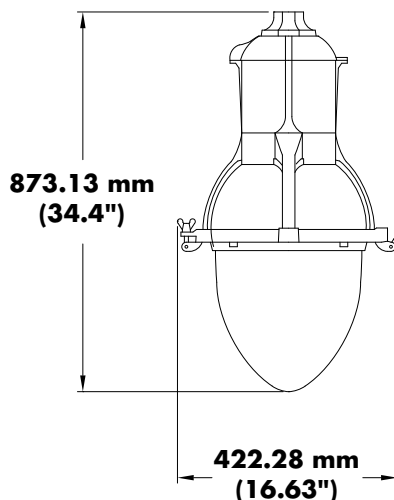
Instalación: La tapa superior se instala directamente al brazo o muñón y se coloca la cápsula en la bisagra de la tapa y se atornilla.

Mantenimiento: Fácil acceso al interior para cambio de lámpara destornillando la tuerca tipo mariposa de la puerta del cristal. Cambio de balastro destornillando la tapa superior del conjunto.

Certificación: NOM - 064 - SCFI.

- Notas:** 1 Base mogul
 2 Color estándar
 3 Consulte disponibilidad según potencia de lámpara
 4 Entrada al luminario usar niple de 1 ½" Ø NPT
 5 Entrada al muñón de tubo de 1 ½" Ø nominal
 6 Para disponibilidad con lámpara son "T" plus pia consulte al fabricante¹
 7 Para disponibilidad con tecnología cosmopolis consulte al fabricante

Peso máximo 24 kg. (sin balastro)



**MUÑÓN
PARA MONTAJE EN
MENSULA HORIZONTAL**

NEA/NEY/NEYP – MetroVue™

Aplicaciones.

Jardines, camellones, muelles, estacionamientos, calles residenciales.

Luminario exterior decorativo de alto rendimiento

Cómo armar el número de catálogo de MetroVue™:

Ejemplo: NEA 150HP 62 K 2 A L
1 **2** **3** **4** **5** **6** **7**



Paso	Núm. Catálogo	Descripción
1. Serie	NEA NEY NEYP	MetroVue Arquitectónico MetroVue New Cork (grande) MetroVue Yoke (Chica)
2. Potencia	070HP 100HP 150HP 250HP 400HP 175MH 175PM 250MH 250PM 320MH 350MH 400MH 400PM	70W Sodio de alta presión ³ 100W Sodio de alta presión ³ 150W/55V Sodio de alta presión ^{1,2,3} 250W Sodio de alta presión ^{1,2} 400W Sodio de alta presión ^{1,2} 175W Aditivos metálicos ^{1,2,3} 175W Aditivos metálicos pulse start ^{1,2,3} 250W Aditivos metálicos ^{1,2} 250W Aditivos metálicos pulse start ^{1,2} 320W Aditivos metálicos pulse start ^{1,2} 350W Aditivos metálicos pulse start ^{1,2} 400W Aditivos metálicos ^{1,2} 400W Aditivos metálicos pulse start ^{1,2}
3. Tensión de operación	6R 62 24 6S 27 6U 48 6T	127V 60Hz 220V 60Hz 240V 60Hz 254V 60Hz 277V 60Hz 440V 60Hz 480V 60Hz 127/220/254/277V 60Hz ⁴
4. Color	K M Z L H N W A	Negro ⁵ Café metálico Bronce Azul Oscuro Grafito Verde esmeralda Blanco Especificado por el cliente
5. Óptica	2 3 4 5 6 7	Cristal tipo media esfera curva II ^{1,2} Cristal tipo media esfera curva III ^{1,2} Cristal tipo gota curva IV ^{1,2,3} Cristal tipo media esfera curva V ^{1,2,3} Cristal cóncavo curva simétrica ^{1,2,3} Cristal cóncavo curva asimétrica ^{1,2,3}
6. Adornos	K L G R S W N A	Negro Azul Oscuro Oro Rojo Plata Blanco Ninguno Especificado por el cliente
7. Opciones	L F A B	Lámpara incluida Foto control (F-13) Orientación paralela a la calle Orientación perpendicular a la calle

Notas: 1 Aplica en NEA

2 Aplica en NEY

3 Aplica en NEYP

4 Consulte disponibilidad según potencia de lámpara

5 Color estándar

8 Para disponibilidad con lámpara son "T" plus pía consulte al fabricante

9 Para disponibilidad con tecnología cosmopolis consulte al fabricante

Características

Cápsula: Fundición de aluminio bajo en cobre. Fabricada con un tratamiento previo y acabada con pintura poliéster en polvo aplicada electrostáticamente y horneada, para una mayor resistencia a la corrosión.

Balastro: Electromagnético auto-regulado con alto factor de potencia.

Óptica: Refractor anodizado extra brillante y reflector de cristal prismático, que en conjunto con la lámpara brindan la distribución de luz deseada.

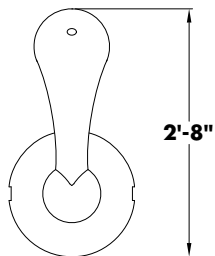
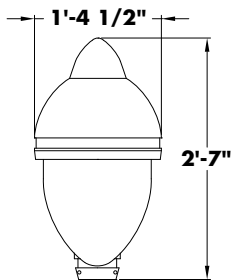
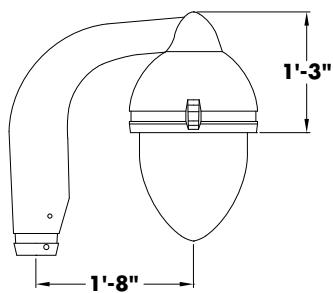
Instalación: Fácil cableado y conexión por medio de la tapa de conexiones (ubicada en la parte inferior de la cápsula).

Mantenimiento: Fácil acceso al interior para recambio de lámparas o balastro removiendo los tornillos allen de sujeción del conjunto óptico.

Certificación: NOM - 064 - SCFI.

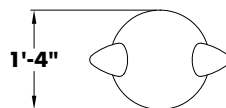
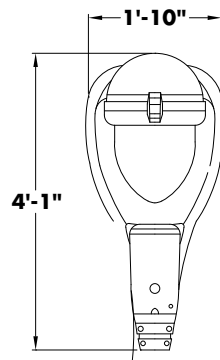
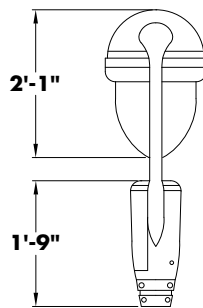
SERIES

**METRO VUE
ARQUITECTÓNICO NEA**



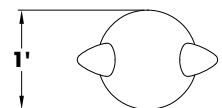
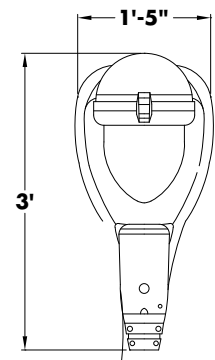
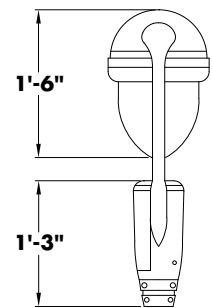
PESO MÁXIMO 35 kg

**METRO VUE
YOKE GRANDE NEY**



PESO MÁXIMO 45 kg

**METRO VUE
YOKE CHICA NEYP**



PESO MÁXIMO 21 kg

Serie GlasWerks



Luminario exterior decorativo de alto rendimiento

Cómo armar el número de catálogo de GlasWerks™:

Ejemplo: GM 70DHP 6T 1 K S 24 C H
1 2 3 4 5 6 7 8 9

Aplicaciones:
 Jardines, muelles, camellones,
 calles residenciales,
 estacionamientos y
 centros comerciales.

Paso	Descripción	Núm. Catálogo
1. Serie	GM GB GN GP GR GS GY GE	Milan Bern Vienna Prague Radial Wave Hallbrook Standard Lyon Hallbrook Extended
2. Potencia	70DHP 100HP 10DHP 150HP 10DMH 15DMH 17DMH 175MH	70W Sodio alta presión base media 100W Sodio alta presión base mogul 100W Sodio alta presión base media 150W Sodio alta presión base mogul 100W Aditivos metálicos base media 150W Aditivos metálicos base media 175W Aditivos metálicos base media 175W Aditivos metálicos base mogul
3. Tensión de operación	6R 62 24 6S 27 6U 48 6T	127V 60Hz 220V 60Hz 240V 60Hz 254V 60Hz 277V 60Hz 440V 60Hz 480V 60Hz 127/220/254/277V ¹
4. Montaje	1 2	Brazo Colgante
5. Color	K W Z N	Negro Blanco Bronce Verde
6. Up Ligth	U S	Con up lighth Sin up lighth
7. Óptica	19 1A 20 2A 21 24 25 26 51 55 72 73 75 94 95 9A HA HS	919 cristal curvo pequeño, asimétrico ² 919 cristal curvo pequeño, simétrico ² 920 cristal curvo grande, asimétrico ² 920 cristal curvo grande, simétrico ² Cristales Cilíndricos Grandes 4521 asimétrico 4524 angosta, asimétrica 4525 simétrica 4526 rectangular asimétrica Cristales Cilíndricos Pequeños 4551 asimétrico 4555 simétrico Cristales Serie Teardrop 4172 estrecha asimétrica 4173 asimétrica 4175 simétrica 3094 rectangular asimétrica ³ 3095 simétrica teardrop pequeña ³ 4094 rectangular asimétrica teardrop grande ⁴ Cristales Planos Lámpara horizontal, rectangular asimétrica ^{4,5} Lámpara horizontal rectangular simétrica ^{4,5}
8. Guarda	C D E F	Guarda vertical ³ Guarda vertical blanca Guarda horizontal ³ Guarda horizontal blanca
9. Accesorios	H I J	Receptáculo para fotocontrol Banda decorativa instalada entre la armadura y la cubierta Lámpara incluida

Características

Cápsula: Fundición de aluminio, fabricada con tratamiento previo y pintura poliéster en polvo aplicada electrostáticamente y horneada, para una mayor resistencia a la corrosión. Todos los componentes expuestos son de acero inoxidable. La compuerta cuenta con un sello de silicón.

Balastro: Auto-regulado de alto factor de potencia (superior a 90%) con embobinados de cobre, 100% probados para la emisión lumínica completa de la lámpara con menor consumo de energía. Los componentes eléctricos se colocan en una puerta removible independiente que permite retirarlos y cambiarlos como una unidad integral.

Óptica: Cuenta con diferentes ópticas de acuerdo a la curva deseada.

Instalación: Dos opciones de montaje, colgante o por medio de brazo.

Certificación: NOM-064-SCFI.

- Notas:** 1 Consulte disponibilidad según potencia de la lámpara
 2 No disponible para luminario con guarda
 3 No disponible para 250 y 400W
 4 No disponible para luminario con guarda o up light
 5 Disponible sólo para luminarios con base media
 6 Para disponibilidad con lámpara son "T" plus pía consulte al fabricante
 7 Para disponibilidad con tecnología cosmopolis consulte al fabricante

Peso máximo 19 kg.



GlasWerks Milan



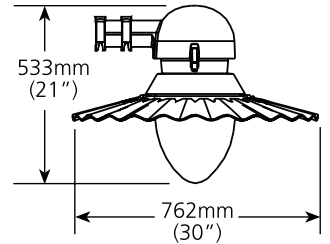
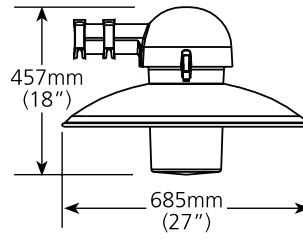
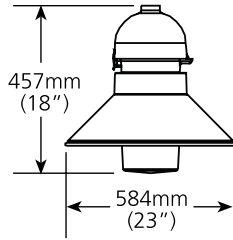
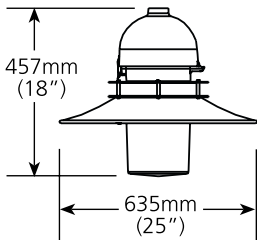
GlasWerks Hallbrook



GlasWerks Lyon



GlasWerks Radial Wave





GlasWerks Bern



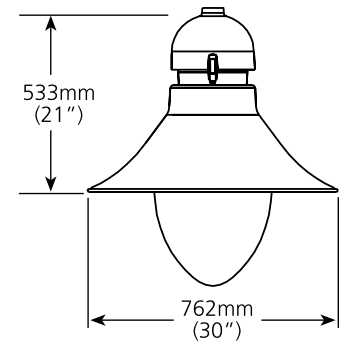
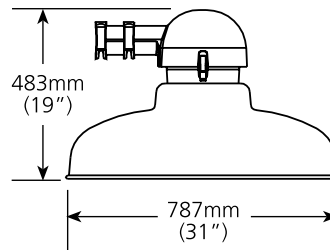
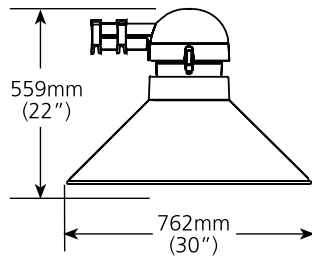
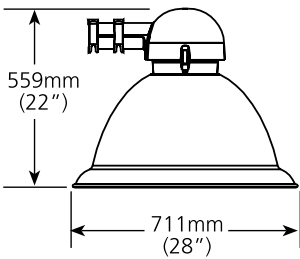
GlasWerks Hallbrook Ext.



GlasWerks Vienna



GlasWerks Prague



SHOWROOM

Lighting Showroom

Acuity Brands pone a tu disposición un espacio permanente de exhibición a través de su Lighting Showroom. Ingenieros, Arquitectos, Especificadores, Distribuidores, Estudiantes y público en general interesados en iluminación, podrán encontrar lo último en tecnología en un solo lugar.

En el Lighting Showroom podrás encontrar una gran variedad de luminarios de las marcas que forman parte de Acuity Brands como:



PEERLESS®



MARK
ARCHITECTURAL
LIGHTING



winona
lighting



De acuerdo a las necesidades específicas de cada grupo, ofrecemos demostraciones y visitas que facilitan el conocimiento de nuestro producto.



Sala de Capacitación

Contamos con una sala de capacitación, sede de cursos sobre iluminación comercial, industrial, arquitectónica, alumbrado público, así como herramientas de apoyo como, Software Visual y Principios de Iluminación.

Los cursos son impartidos por personal especializado en el área de Iluminación brindando la mejor asesoría y servicio.

Estamos orgullosos y comprometidos por ser los únicos en la Industria en proveer a nuestros clientes la instrucción especializada más avanzada, para brindarles recursos sobre la ciencia y diseño de la iluminación, así como información especializada sobre nuestros productos.

Para mayores Informes sobre visitas y calendario de cursos consulta a tu representante de ventas ó contáctanos:

Tel: (55) 5250-6214

showroom@acuitybrands.com



Índice

<i>Introducción</i>	110
<i>Investigación y Desarrollo</i>	111
<i>Fundamentos de Iluminación</i>	114
<i>Fuentes de Luz y Características de la Lámpara</i>	121
<i>Fotometría</i>	124
<i>Métodos para Calcular la Iluminancia</i>	126
<i>Alumbrado Público</i>	140
<i>Calidad de Iluminación</i>	149

Introducción

La Iluminación se define como la cantidad de luz que incide sobre una superficie y es medida en Luxes o Footcandles. Cuando ésta se distribuye de acuerdo a un plan técnico-económico, se convierte en Ingeniería de Iluminación y por lo tanto, en iluminancia práctica.

Un diseñador de iluminación tiene cuatro objetivos principales:

1. Proveer la visibilidad requerida, basándose en las tareas a realizarse y los objetivos económicos del lugar.
2. Brindar iluminación de alta calidad mediante niveles de iluminancia uniformes y la minimización de efectos negativos de brillo directo y reflejado.
3. Escoger luminarios estéticamente complementarios a la instalación con características mecánicas, eléctricas y de mantenimiento, diseñadas para reducir el costo operativo.
4. Minimizar el uso de energía al tiempo que se consiguen los objetivos de visibilidad, calidad y estética.
Hay dos puntos para la solución de un problema de diseño. El primero es seleccionar luminarios que estén diseñados para controlar la luz de una manera efectiva y con una alta eficiencia energética. El segundo es aplicarlos al proyecto con toda la habilidad e inventiva que el diseñador pueda lograr para obtener el mejor fruto de sus conocimientos.

Este manual ha sido desarrollado para darle al diseñador un resumen útil de los principios básicos de iluminación. Provee datos importantes e información práctica sobre cómo aplicarlos. Ofrece la asistencia de la fuerza de ventas técnica de HoloPhane, que se apoya en el programa de cálculo Visual®. Las instalaciones, el personal y el Grupo de Soporte Técnico de HoloPhane están también a su entera disposición.

HoloPhane hoy en día es el precursor de una selección de productos de alta calidad en iluminación que utiliza lo mejor en diseño, manufactura, técnicas de iluminación, ciencia y tecnología. Su uso asegura lo último en calidad, costo beneficio, distribución de luz, ahorro de energía y control de brillo.

Investigación y Desarrollo

El alto rendimiento de los luminarios Holophane es resultado de un concepto de calidad, investigación, desarrollo y ejecución. Alto rendimiento que se logra también gracias a la integridad, habilidad, empeño y entrega del personal en llevar a cabo su trabajo.

En las instalaciones de Holophane se encuentra el Laboratorio de Aseguramiento de Calidad de Acuity Brands Servicios. Las áreas de este laboratorio están avalados ante la Entidad Mexicana de Acreditación (EMA) y la Asociación de Normalización y Certificación (ANCE) conforme a la norma NMX-CC-9001/ISO 9001.

Laboratorio de Fotometría

Equipado con un Fotogoniómetro Tipo Espejo Móvil y fotocelda única, con una distancia de prueba entre el fotogoniómetro y la fotocelda de 6.70 m (22'), el fotogoniómetro es de rápida operación, entrega resultados exactos y tiene una capacidad ilimitada en la fotometría esto es que no tiene restricciones en cuanto al tipo de luminario, ni al tipo de lámpara bajo prueba. El movimiento del espejo es rápido, seguro y completamente automático, éste gira 360° verticales y el cabezal rota el luminario 360° horizontales, midiendo hasta 72 planos de información al momento de la prueba. Las lecturas de la fotocelda son enviadas directamente a la computadora para el cálculo, análisis y generación de los Reportes de Prueba Fotométricos. La avanzada tecnología del Fotogoniómetro Tipo Espejo Móvil es capaz de proveer la información fotométrica en archivos con formato IES para su uso en programas de cálculo de iluminación por computadora como Visual®. El Fotogoniómetro se utiliza para la investigación, desarrollo y proporciona información del desempeño y calidad de los luminarios para interiores, exteriores y proyectores que a su vez pueden utilizar fuentes de iluminación fluorescentes, incandescentes y de alta intensidad de descarga con cualquier forma de distribución de luz.

Laboratorio Eléctrico

Se cuenta con un Probador de Balastos y otros equipos para mediciones eléctricas de seguridad, que tienen como objetivo medir las características eléctricas de diseño y operación de los balastos manufacturados en Holophane, algunas de las pruebas realizadas en el laboratorio eléctrico determinan los siguientes parámetros: tensión, corriente y potencia de línea; tensión, corriente y potencia de lámpara; distorsión total de armónicas, curvas características (drop-out), factor de cresta, factor de potencia, corriente de arranque, corriente de fuga, resistencia de aislamiento, riesgo de capacitores cargados, potencial aplicado, incremento de temperatura de balastos (método de termopar y método de resistencia) y nivel básico de aislamiento al impulso. Un balastro diseñado de forma apropiada optimizará su propia vida al tiempo que garantizará la vida útil de la lámpara y una salida completa de luz. Los balastos Holophane están diseñados y son probados para asegurar que operan conforme a las normas nacionales (NOM) e internacionales (ANSI).

Laboratorio Térmico

Equipado con una Cámara para Pruebas de Temperatura, donde los luminarios y sus componentes son sometidos a condiciones de altas temperaturas muy por arriba de las condiciones a las que normalmente estarán expuestos en las áreas de trabajo donde se instalarán. A pesar de que estas pruebas se usan para investigación y desarrollo de luminarios, una parte significativa de sus actividades están dirigidas a la certificación y mantenimiento de la Conformidad de Producto que establece la Norma Oficial Mexicana (NOM).

Laboratorio de Pruebas Mecánicas y Ambientales

Se cuenta con una gran variedad de equipos para pruebas mecánicas como: máquina de vibración, cámara de polvo, cámara de niebla salina, horno, torquímetro, cámara de lluvia, impactómetro, durómetro tipo shore "A", kit de adherencia, probador de dureza de pintura, medidor de espesores ferrosos y no ferrosos, micrómetro, calibrador pie de rey con vernier, entre otros. Algunas de las pruebas mecánicas y ambientales realizadas en el laboratorio evalúan el desempeño y operación de los luminarios en los siguientes aspectos: resistencia a la lluvia, resistencia a la carga, resistencia a la vibración, resistencia al choque térmico (a cristales de borosilicatos prismáticos y termotemplados), distancia de fuga, tamaño máximo de partícula (a cristales termotemplados), recubrimientos, espesores de fundición y lámina, compartimiento de lámpara, conexiones, empalmes, identificación de polaridad, partes vivas, conexión a tierra y pruebas de pintura (adherencia, dureza, curado, corrosión, reflectancia, impacto y doblez). Dentro de las pruebas ambientes más importantes se encuentran:

• Prueba de Vibración

Desarrollada por medio de una máquina de vibración donde se simulan los efectos de la fatiga causada por la vibración, la cual es causa principal de fallas estructurales en los equipos de iluminación exterior que son instalados en postes; esta prueba rigurosa se realiza para cumplir las especificaciones de operación de acuerdo a la Norma Oficial Mexicana NOM-064. Esto asegura la confiabilidad del producto cuando los luminarios están sujetos a las vibraciones causadas por el viento y el tráfico pesado de vehículos.



- **Prueba de Lluvia**

Se realiza a través de una cámara de lluvia para evaluar la hermeticidad al agua en los luminarios de uso exterior, el sistema de aspersión de agua de ciclo cerrado está diseñado de acuerdo a la norma NOM-064, con una capacidad especial de bombeo y aspersión de agua cuya potencia es de 35 kPa. Una vez terminada esta prueba los luminarios son sometidos a la prueba de 500 V c.d. para determinar su resistencia de aislamiento el cual debe ser mayor o igual a 2 MΩ.

- **Prueba de Polvo**

Se utiliza una cámara de polvo para evaluar la hermeticidad al polvo de los luminarios diseñados y clasificados como herméticos, ya sean para uso interior o exterior, esta prueba se desarrolla con el propósito de garantizar el desempeño y operación de los luminarios herméticos cuando son instalados en áreas de trabajo muy sucias, donde el factor de degradación por suciedad es importante.

- **Prueba de Corrosión**

Se cuenta con una cámara de niebla salina para evaluar la resistencia a la corrosión de todos los componentes del luminario garantizando el desempeño y operación de los mismos cuando son instalados en áreas de trabajo bajo condiciones ambientales altamente corrosivas. El proceso de la prueba consiste en utilizar una solución salina (5% de cloruro de sodio en agua) a una temperatura de 35 °C, las piezas estarán colocadas dentro de la cámara con un ángulo de inclinación de 15° y con una incisión en forma de cruz, en estas condiciones la prueba puede desarrollarse por periodos que van desde 100h hasta 1,000h dentro de la cámara salina.

Laboratorio de Pruebas Temporales

Compuesto de los equipos necesarios para realizar la maduración y estabilización de lámparas que serán usadas posteriormente en las pruebas eléctricas y fotométricas. También realiza pruebas a conjuntos balastro-lámpara-luminario con el propósito de evaluar su desempeño y funcionamiento durante períodos extensos que conlleven a verificar la aprobación de los conjuntos ópticos y módulos de potencia.

Grupo de Soporte Técnico

Es un departamento integrado por ingenieros y diseñadores de iluminación profesionales, equipados con los sistemas de cómputo más avanzados, para ayudar a los consultores y usuarios a tomar sus propias decisiones de iluminación. El departamento utiliza el programa de análisis de iluminación Visual® en todos sus diseños de iluminación.

Fundamentos de Iluminación

La comprensión de algunos de los términos fundamentales en la tecnología de la iluminación es básica para la práctica de un buen diseño. Con este propósito, a continuación se revisan los términos y conceptos más importantes:

Luz e Iluminación

Son dos conceptos muy distintos, que frecuentemente se confunden y son mal interpretados. La luz puede definirse como la causa y la iluminación como el efecto de la luz sobre las superficies sobre las cuales incide.

La luz es una manifestación de la energía en forma de radiaciones electromagnéticas, capaz de afectar o estimular la visión. La radiación visible, es decir, la que actúa sobre el ojo esta comprendida aproximadamente entre las longitudes de onda de 380 a 780 Nanómetros.

1Å (Ángstrom) = 10^{-10} metros

1nm (Nanómetros) = 10^{-9} metros

Balastro

Dispositivo electromagnético o electrónico que proporciona los parámetros necesarios de tensión, corriente, forma de onda y regulación, para el buen funcionamiento de las lámparas fluorescentes y de alta intensidad de descarga.

Candela

Unidad de intensidad luminosa igual a un lumen por steradian (lm/sr). Se define como la intensidad luminosa en una dirección dada, de una fuente luminosa que emite una radiación monocromática (540×10^{12} Hz = 555 nm) y de la cual, la intensidad radiante en esa dirección es de 1/683 watts / steradian. Hasta 1948 se le llamo bujía.

Cavidad de Cuarto

Es la cavidad formada por el plano de los luminarios y el plano de trabajo.

Cavidad de Piso

Es la cavidad formada por el plano de trabajo y el piso.

Cavidad de Techo

Es la cavidad formada por el techo y el plano de los luminarios.

Depreciación de los Lúmenes de la Lámpara LLD (Lamp Lumen Depreciation)

Es la pérdida de la emisión luminosa (lúmenes), emitidos por la lámpara debido al uso normal de operación.

Depreciación por Suciedad Acumulada en el Luminario LDD (Luminaire Dirty Depreciation)

La acumulación de la suciedad en los luminarios trae como consecuencia una pérdida de la emisión luminosa y por lo mismo, pérdidas de iluminación en el plano de trabajo. Esta pérdida se le conoce como el factor LDD (Luminaire Dirty Depreciation).

La suciedad en la atmósfera se considera que proviene de dos fuentes; aquella que pasa de atmósferas adyacentes al local donde se encuentra el luminario y la que se genera por el trabajo realizado en la atmósfera circundante al luminario.

La suciedad puede clasificarse como adhesiva, atraída o inerte y puede provenir de fuentes constantes o intermitentes.

La suciedad adhesiva se colgara de la superficie del luminario debido a lo pegajoso de su naturaleza, mientras que la suciedad atraída se mantiene por efecto de la fuente electrostática.

La suciedad inerte varia en acumulación desde prácticamente nada, en las superficies verticales hasta tanto como pueda soportar una superficie horizontal antes de ser desalojada por la gravedad o circulación de aire.

Algunos ejemplos de suciedad adhesiva son: grasa producida al cocinar, partículas generadoras por la operación de maquinas transportadas por vapores aceitosos, partículas transportadas por vapor de agua como en lavanderías.

Algunos ejemplos de suciedad atraída son: cabello, pelusa, fibras o partículas secas cargadas electrostáticamente debido a la operación de maquinaria.

La suciedad inerte esta presente por partículas no pegajosas, sin carga electrostática tales como: harina seca, aserrín, cenizas finas, etc.

Eficacia Luminosa (de una Lámpara)

Relación del flujo luminoso total emitido por la lámpara en lúmenes entre la potencia eléctrica consumida por la misma. Su unidad esta dada en lúmenes / watts.

Eficiencia de un Luminario

Relación del flujo luminoso emitido por un luminario con respecto aquel que producen la o las lámparas desnudas en su interior.

Exitancia (M)

Es frecuente calcular la cantidad de luz reflejada en las superficies del cuarto; muchas de estas superficies son difusas y como resultado el término correcto a usar es Exitancia (M), donde:

Exitancia = iluminancia x factor de reflexión

$$M = E \times p$$

Donde:

E = Iluminancia en Footcandles o Luxes

p = es el factor de reflexión de la superficie expresado como la fracción de luz reflejada sobre la luz incidente

M = es la exitancia resultante en Footcandles o Luxes

Factor de Balastro Relación del flujo luminoso emitido por una lámpara la cual es operada por un balastro convencional entre el flujo luminoso emitido por la misma lámpara cuando esta es operada por un balastro patrón.

Factor de Perdida de Luz (Factor de Mantenimiento) Factor utilizado en el calculo de iluminancia bajo condiciones dadas de tiempo y de uso. En el se toma en cuenta las variaciones de temperatura y tensión, acumulación de suciedad en las superficies del cuarto y en el luminario, depreciación de la emisión luminosa de la lámpara, procedimiento de mantenimiento y condiciones atmosféricas.

Flujo Luminoso El flujo luminoso, es la cantidad de luz que fluye en un determinado tiempo, y es medido en lúmenes. Es una medida del total de la luz emitida por una fuente luminosa y es comúnmente usada para determinar la salida total del flujo luminoso de una lámpara.

Footcandle (Fc) [lm/pe²] Unidad de nivel luminoso en el sistema inglés.

Fuente Luminosa Es toda materia, objeto o dispositivo, de la que parte energía radiante y esta energía que emite cae dentro de los límites visibles del espectro electromagnético.

Iluminación Complementaria Es la iluminación diseñada para proporcionar una cantidad y calidad de luz adicional que no puede ser obtenida por el sistema general de iluminación y que complementa el nivel general de iluminación para requerimientos específicos de trabajo.

Iluminación de Emergencia Es la iluminación diseñada para proporcionar iluminación de seguridad y salvaguardar en caso de fallas el suministro normal de energía.

Se aplica en lugares donde se concentra una gran cantidad de personas, ya sea para diversión, compras o trabajo. Dichos lugares pueden ser auditorios, cines, teatros, estadios de fútbol, de béisbol, centros comerciales, hospitales, escuelas, etc.

El objeto de esta iluminación es romper la oscuridad para evitar el pánico y posibles accidentes principalmente entre menores.

Los luminarios para este sistema, deberán estar localizados de tal forma que guíen a las personas hacia las salidas del local y permitan la pronta evacuación en caso de ser necesario.

El nivel de iluminación de emergencia no deberá ser menor al 1% del nivel promedio de iluminación o a 5 luxes promedio a nivel de piso.

La uniformidad de iluminación (E_{max} / E_{min}) a lo largo de la línea central de la ruta de escape, podrá ser comprendida entre 20:1 y 40:1.

El nivel de iluminación de emergencia será igual al nivel de iluminación normal en aquellos casos en que dependa la vida de un ser humano, como en quirófanos, salas de parto, etc. O en lugares como cuartos de control, torre de control en los aeropuertos, etc.

Iluminación General

Iluminación diseñada para proporcionar un nivel substancialmente uniforme en toda el área analizada, excluyendo cualquier provisión para requerimientos especiales localizados.

Iluminación Localizada

Es la proporcionada sobre una pequeña área, espacio confinado o definido, sin proporcionar ninguna iluminación general significativa alrededor del entorno.

Iluminancia (E)

La iluminancia es la cantidad de luz que incide en la unidad de área y es medida en Footcandles (pies candela) o luxes. Es definida por la intensidad (I) en candelas, dirigida hacia un punto P, dividida por el cuadrado de la distancia (D) de la fuente (luminario) a la superficie a iluminar.

$$E = \frac{I}{D^2}$$

A medida que el área cubierta por un ángulo sólido dado, se hace más grande por el incremento de la distancia desde la fuente, el flujo de luz permanece constante. La densidad de iluminación de la luz en la superficie disminuye, tanto, como el inverso de la distancia al cuadrado. Esta fórmula es válida sólo si la superficie receptora es perpendicular a la dirección de la fuente. Si la luz incide en otro ángulo, la fórmula se transforma en: **Ver Figura 1**

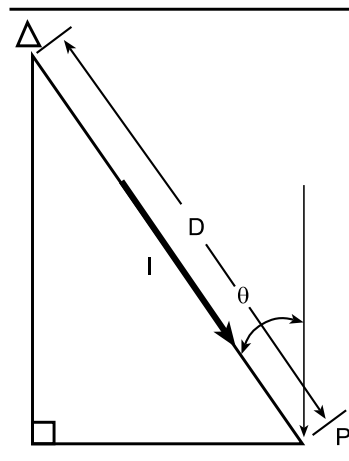


Figura 1

$$E = \frac{I \cos \theta}{D^2}$$

Donde:

E = iluminación en Footcandles (fc) o luxes

I = intensidad en candelas (cd) hacia el punto P

D = distancia en pies o metros

θ = ángulo de incidencia

Intensidad Luminosa

La candela es la unidad de intensidad (I) y es análoga a la presión en un sistema hidráulico. A veces es llamada "candlepower" (potencia en candelas) y describe la cantidad de luz (lúmenes) en una unidad de ángulo sólido. Esta unidad de ángulo sólido se llama steradian. Se observará en la figura 1 que mientras la luz se aleja de la fuente, el ángulo sólido cubre un área más y más grande; pero el ángulo permanece igual, así como la cantidad de luz que contiene. Por lo tanto, la intensidad en una dirección dada es constante independientemente de la distancia. **Ver Figura 2**

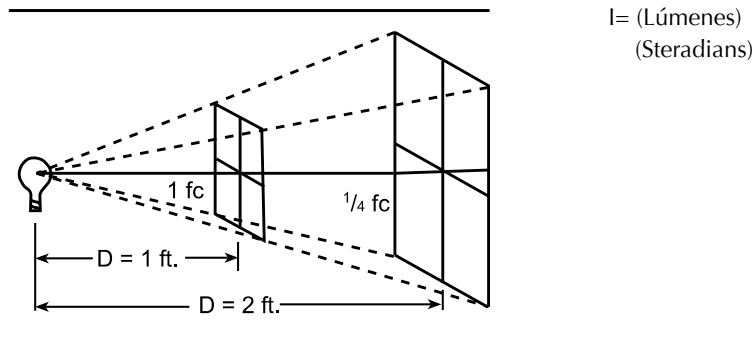


Figura 2

Lumen (lm)

Unidad de flujo luminoso, que equivale al flujo emitido en un ángulo sólido unitario por una fuente cuya potencia media esférica es de una candela.

Luminario

Dispositivo que se utiliza para controlar y dirigir el flujo luminoso generado por una o más lámparas contenidas en su interior.

Luminario a Prueba de Explosión

Luminario completamente cerrado y capaz de resistir una explosión de gas específico o vapor dentro de él y prevenir la ignición de gases o vapores alrededor de este.

Luminancia (L)

La luminancia, frecuentemente llamada "brillantez", es el nombre dado a lo que vemos. La "brillantez" es una sensación subjetiva que varía de muy tenue u oscuro a muy brillante. De una forma objetiva, se refiere a ella como la intensidad en una dirección dada dividida por un área proyectada tal como la ve un observador. Se hace referencia a la luminancia de dos maneras, ya sea relacionada a un luminario o a una superficie.

La luminancia directa o brillantez de los luminarios a varios ángulos de visión es un factor primordial en la evaluación de confort visual de una instalación que use estos luminarios. En general, es deseable minimizar la brillantez de luminarios con la altura de montaje, en los ángulos verticales de 60° a 90°. Cuando la intensidad está en candelas, y el área proyectada está en metros, la unidad de luminancia es: candelas por metro cuadrado (cd/m^2).

Lux (lm/m^2 ó lx)

Unidad de nivel luminoso en el sistema internacional, equivalente a un lumen sobre metro cuadrado.

Reflexión Es el fenómeno por el cual la luz al incidir sobre una superficie cambia de dirección de manera tal que el ángulo de incidencia es igual al ángulo de reflexión.

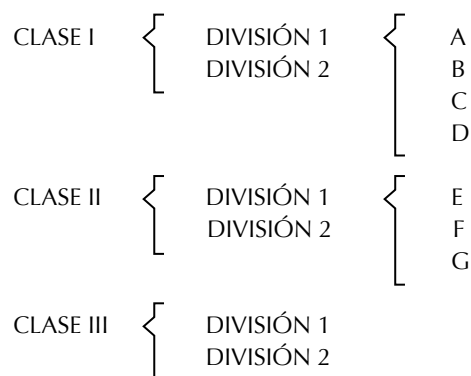
Refracción Es el cambio de dirección que sufren los rayos luminosos al pasar de un medio a otro con diferente densidad.

Steradian (Sr) Ángulo sólido que sustenta un área en una esfera igual al cuadrado del radio de la esfera.

Sistema Métrico A medida que EE. UU. tienda al sistema métrico para concordar con el área científica y el resto del mundo, la ingeniería de iluminación se convertirá al Sistema Internacional de Unidades (SI). Sólo los términos que involucren longitud o área, iluminancia y luminancia, serán afectados. La Iluminancia (E) se establece en lux en el Sistema Métrico.
1 fc= 10.76 luxes. La Luminancia (L) se establece en nits en el sistema métrico.

Áreas Clasificadas como Peligrosas Son aquellas que contienen vapores líquidos o gases inflamables o polvos combustibles y fibras, que pueden causar fuegos o explosiones si se someten a una fuente de ignición.

Las áreas están clasificadas con base en sus características de peligrosidad.



- Clase I** Los lugares de la clase I son aquellos en los cuales están presentes gases o vapores flamables en cantidad suficiente para producir mezclas explosivas o flamables.
- Clase II** Los lugares de la clase II son aquellos que son peligrosos debido a la presencia de polvo combustible.
- Clase III** Los lugares de la clase III son aquellos que son peligrosos por la presencia de fibras o materiales volátiles fácilmente flamables.
- Clase I, División 1** Es aquella en la cual la concentración de gases o vapores flamables existen de forma continua, intermitente o periódica en el ambiente bajo condiciones normales de operación.
- Clase I, División 2** Es aquella donde existen líquidos o vapores flamables almacenados en recipientes y sólo se escapan al ambiente en condiciones anormales de operación (fugas accidentales, mantenimiento, roturas, etc).
- Clase II, División 2** Son aquellas áreas en las cuales los polvos combustibles se escapan al ambiente formando acumulación o volúmenes en suspensión, sólo por operación anormal del sistema (rotura de transportadores, tolvas o fallas del sistema de absorción de polvo).
- Clase III, División 1** Son aquellas en las cuales se manejan, fabrican o utilizan fibras fácilmente flamables o materiales que producen combustibles volátiles (rayón, algodón, henequén, ixtle, yute, fibra de coco, cáñamo, estopa, lana vegetal, musgo, viruta, etc.)
- Clase III, División 2** Son aquellas en las cuales se manejan o almacenan fibras fácilmente flamables, con excepción del lugar donde se fabrican.
-

Ejemplos de Subgrupos

- Subgrupo A** Atmósferas que contienen acetileno.
- Subgrupo B** Atmósferas que contienen hidrógeno, gases o vapores de peligro equivalente, tal como: butadieno, oxido de propileno.
- Subgrupo C** Atmósferas que contienen acetaldehído, ciclopropano, dietileter, etileno, dimetilhidrazina asimétrica.
- Subgrupo D** Atmósferas que contienen acetona, amoniaco, benceno, butano, etano, hexanos, metano, petróleo nafta, octano, pentanos, propileno, estireno, tolueno, xileno, etc.
- Subgrupo E** Atmósferas que contienen polvos metálicos, como: aluminio, magnesio y sus aleaciones comerciales y otros metales de características semejantes.
- Subgrupo F** Atmósferas que contienen polvo de carbón mineral, carbón vegetal o coque.
- Subgrupo G** Atmósferas que contienen harinas almidón o polvos de granos.



Fuentes de Luz y Características de la Lámpara

Una de las principales decisiones en el diseño de un buen sistema de iluminación, es la elección de la fuente de luz a utilizar. Existen en el mercado diferentes fuentes de luz con características de operación únicas, para cada una de ellas. Algunas de las más importantes que el diseñador debe tomar en cuenta son: Color de la luz producida, reproducción de color bajo esa fuente de luz, vida, eficacia en lúmenes por watt (o dicho de otra forma, que tanta luz produce la fuente por unidad de potencia que consume), y depreciación luminosa a lo largo del tiempo (es decir, que tanta luz deja de emitir la lámpara conforme se va envejeciendo)

Las fuentes de luz pueden ser clasificadas en dos grandes grupos: fuentes de luz convencionales y fuentes de luz de estado sólido (SSL). A su vez, las fuentes convencionales se dividen en tres subgrupos: Incandescentes, fluorescentes, y de alta intensidad de descarga (HID). Cualquiera de estos subgrupos se subdividen en familias dependiendo del tipo de aplicación, tipo de luz que generan, etc.

En el caso de las lámparas HID se subdividen en: Vapor de sodio alta presión, aditivos metálicos (normales, de arranque por pulso, o cerámicos), y vapor sodio de baja presión.

Las fuentes de luz de estado sólido son los diodos emisores de luz (LED por sus siglas en inglés).

Nuevas tecnologías en lámparas

Lámparas Fluorescentes

Dentro de las nuevas tecnologías en lámparas fluorescentes se tienen las Lámparas T8 que ofrecen un alto rendimiento luminoso, una mayor vida útil, buen índice de rendimiento de color, y excelente mantenimiento de lúmenes, alcanzando una vida útil superior a las 30,000 hrs. Representan una buena opción para el ahorro de energía.

Otra buena alternativa para ahorrar energía son las lámparas fluorescentes T5, T5HO y T5HO de amalgama. Éstas no solo son más delgadas que las lámparas T8, también son más cortas en longitud, y ofrecen características excelentes de flujo luminoso, reproducción cromática, vida útil y eficacia.

Lámparas de Inducción

El sistema de inducción está compuesto por una lámpara sin electrodos y un generador electrónico de radiofrecuencia. En contraste con las lámparas convencionales, la descarga necesaria para generar luz, no tiene lugar entre dos electrodos si no que se genera por medio de dos electroimanes. La descarga se produce por la acción de campos magnéticos.

La ventaja principal de los sistemas de Inducción es su larga vida (100,000 hrs) y su aplicación principal es en lugares de difícil acceso ya que por su larga vida el mantenimiento que requieren es mínimo.

Lámparas de Aditivos Metálicos

Las nuevas generaciones de lámparas de aditivos metálicos son las denominadas lámparas de arranque por pulso, y las lámparas de aditivos metálicos cerámicos.

Los Sistemas de arranque por pulso o Pulse Start, permiten tener un mejor flujo luminoso y una mayor consistencia de color y desempeño que las lámparas de aditivos metálicos convencionales. Su uso en conjunto con balastos electrónicos permite tener altas eficacias permitiendo su uso en aplicaciones donde los sistemas fluorescentes de alto montaje no son viables debido a las características del medio ambiente circundante. Además su diseño permite un reencendido en menor tiempo.

Algunas opciones disponibles en este tipo de tecnología son las lámparas protegidas, las lámparas que incorporan esta tecnología tienen en su interior una barrera protectora de cuarzo, con el propósito de contener una posible ruptura del tubo de descarga. Con esta tecnología podemos utilizar luminarios abiertos en lugares donde comúnmente se utilizaba uno cerrado.

Las lámparas de aditivos metálicos cerámicos están construidas con un tubo de descarga de cerámica que las hace ideales para aplicaciones donde se requiere una excelente reproducción cromática (desde 85 hasta 90).

Lámparas de Vapor de sodio en alta presión con antena

Estas lámparas incorporan en su diseño con una antena o dispositivo auxiliar de arranque, el cual combinado con el diseño del tubo de descarga permiten obtener una lámpara con mayor vida y eficiencia en comparación con las lámparas convencionales de Vapor de Sodio Alta Presión.

LEDs Un diodo emisor de luz (LED, por sus siglas en inglés), es un dispositivo semiconductor que emite luz monocromática cuando se energiza con una fuente de corriente directa. El color de la luz producida depende del material semiconductor empleado en la construcción del LED.

Las ventajas de los LEDs respecto a otras fuentes de luz es que proporcionan un elevado nivel de brillo e intensidad, elevada eficiencia y bajo consumo de energía, alto control del flujo luminoso, son atenuables y de larga duración.

La principal desventaja que presentan los LEDs es su sensibilidad y deterioro con las altas temperaturas de operación, por consecuencia los luminarios que utilizan este tipo de tecnología deben de contar con un sistema de disipación de calor eficiente.



Fotometría

El término “Fotometría” se usa para definir cualquier información de prueba que describa las características de la salida de luz de un luminario. El tipo más común de información fotométrica incluye la distribución de la potencia en candelas (Candlepower), criterios de espaciamento, eficiencia del luminario, curvas Isofootcandle o Isolux, coeficiente de utilización e información de luminancia. El propósito de la fotometría, es describir con exactitud el rendimiento de un luminario para permitir al diseñador, seleccionar el equipo de iluminación y diseñar una distribución de luminarios que mejor cubra las necesidades del trabajo.

A continuación se revisan los tipos de información fotométrica más utilizados.

Curva de Distribución Fotométrica (Candlepower)

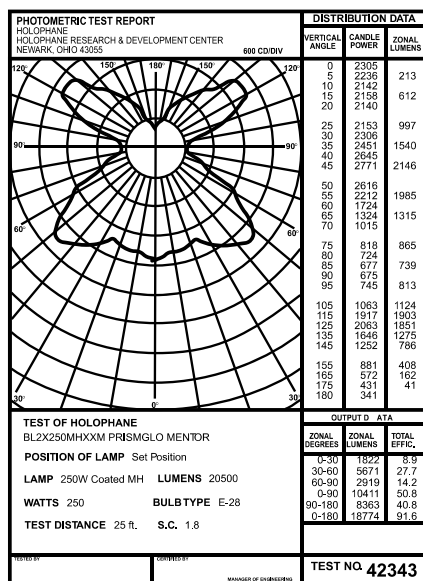


Figura 3

(Ver Figura 3) La curva de distribución fotométrica es una de las herramientas más valiosas de los diseñadores de iluminación. Es un corte vertical de la intensidad en candelas, medida en diferentes ángulos. En otras palabras es una representación gráfica en forma polar que muestra la distribución del flujo luminoso para un sólo plano. Si la distribución del flujo emitido por el luminario es simétrica, la curva en un plano es suficiente para todos los cálculos. Si es asimétrica, tal como en luminarios exteriores y luminarios fluorescentes, se requieren tres o más planos de medición. En general, los luminarios incandescentes y HID son descritos por un plano vertical único de fotometría. Los luminarios fluorescentes requieren un mínimo de tres planos: uno a través del eje longitudinal del luminario, otro en el sentido transversal y otro en un ángulo de 45°. A mayor separación de la simetría, más son los planos que se necesitan para lograr cálculos exactos.

Coefficiente de Utilización (CU)

(Ver Figura 4) El coeficiente de utilización se refiere al número de lúmenes que finalmente alcanzan el plano de trabajo en relación a los lúmenes totales generados por la lámpara. Los valores de CU son necesarios para calcular los niveles de iluminancia promedio y son provistos de dos maneras: una tabla de CU o una curva de utilización. Por lo general, la curva de utilización se provee para luminarios de uso exterior o unidades con una distribución asimétrica. La tabla de CU se provee para luminarios que se usan principalmente en interiores con curva de distribución simétrica, donde se aplica el método de Lúmen (cavidad zonal). La información del uso de CU se discutirá en la sección que cubre los métodos de cálculo.

	pfc 20%								
	pcc 80%			70%			50%		
	pw 50%	30%	10%	50%	30%	10%	50%	30%	0%
0	.99	.99	.99	.92	.92	.92	.79	.79	.79
1	.85	.80	.77	.78	.75	.72	.67	.64	.62
2	.73	.67	.61	.68	.62	.57	.58	.54	.50
3	.63	.56	.50	.59	.52	.47	.50	.45	.41
4	.56	.48	.42	.52	.45	.39	.44	.39	.34
5	.49	.41	.35	.46	.38	.33	.39	.33	.29
6	.44	.36	.30	.41	.33	.28	.35	.29	.25
7	.39	.31	.26	.36	.29	.24	.31	.26	.22
8	.35	.28	.23	.33	.26	.21	.28	.23	.19
9	.32	.25	.20	.30	.23	.19	.26	.20	.17
10	.29	.22	.18	.27	.21	.17	.24	.18	.15

Figura 4

Tabla Isofootcandle o Isolux

Tabla Isofootcandle
HPS de 150W a (10') 3.05m
Prueba No. 34673

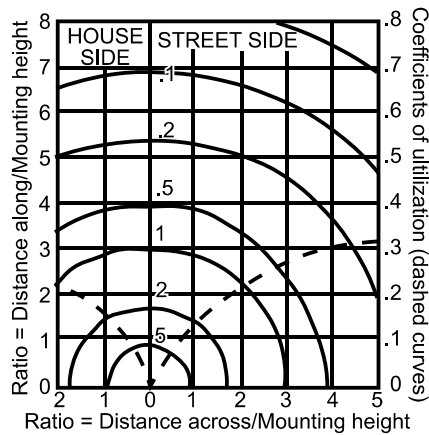


Figura 5

(Ver Figura 5) Las tablas Isofootcandle o Isolux se usan frecuentemente para describir el patrón de luz sobre el plano de trabajo cuando un luminario produce una distribución no simétrica. Estas tablas se derivan de la información de la potencia en candelas (candlepower) y muestran gráficas o líneas de igual valor en luxes o footcandles sobre el plano de trabajo, cuando el luminario está en la altura de montaje designado. El uso de tablas Isolux o Isofootcandle, para determinar la iluminancia en puntos designados, será discutida en la sección de cálculos punto por punto.

El criterio de espaciamiento le da al diseñador, información referente a qué tan separados deben colocarse los luminarios y mantener una uniformidad de iluminación aceptable en el plano de trabajo. El criterio de espaciamiento es conservador en la mayoría de los casos, por ejemplo, toma en consideración sólo la componente de iluminación directa e ignora la componente de luz indirecta que puede contribuir significativamente a la uniformidad. Sin embargo, utilizado dentro de sus límites, el criterio de espaciamiento puede ser útil. Para usarlo, multiplique la altura de montaje neta (luminario a plano de trabajo) por el número de criterio de espaciamiento. En la mayoría de los casos, este rango se utiliza con el método de cálculo de cavidad zonal.

Para calcular los niveles de

Cálculos

Datos necesarios para elaborar un proyecto de iluminación.

1. Datos del Cliente

- A. Razón social
- B. Dirección
- C. Código postal
- D. Teléfono
- E. Nombre de la persona
- F. Puesto que desempeña
- G. Otros datos para mejor identificación de nuestro cliente

2. Datos del Área a Analizar

A. Planos (planta y elevación con cotas y escalas)

B. Dimensiones

1. Largo
2. Ancho
3. Alturas

C. Tipo de techo

1. Horizontal
2. Dos aguas
3. Diente de sierra
4. Estructura semicircular (Tipo BUTLER)

D. Identificar las diferentes áreas a iluminar y la actividad que en ellas se desarrollan.

E. Determinar el nivel de iluminación recomendado por el I.E.S. o por la S.M.I.I.

F. Ubicación y altura de la maquinaria instalada en cada una de las áreas.

G. Si existe grúa viajera, ubicación y altura.

H. Si existen áreas clasificadas.

I. Si existen racks o estantería conocer su ubicación, altura ancho del rack y pasillos.

J. Acabados del local

1. Piso
2. Techo
3. Pared

Y cualquier otro tipo de información que nos ayude a desarrollar de la mejor manera nuestro proyecto.

Métodos para Calcular la Iluminancia

Para poder diseñar la distribución de luminarios que mejor cumpla con los requerimientos de iluminancia y uniformidad en el área de trabajo, se necesitan por lo general dos tipos de información: Nivel de iluminancia promedio y la iluminancia mínima en un punto dado. El cálculo de iluminancia en puntos específicos se hace para ayudar al diseñador a evaluar la uniformidad de iluminación, especialmente cuando se usan luminarios donde las recomendaciones de espaciamiento máximas no son proporcionadas o donde los niveles de iluminación de acuerdo a la actividad deban ser verificados en el sitio de instalación.

iluminancia promedio se pueden aplicar dos métodos:

1. En iluminación interior, se puede utilizar el método de cavidad zonal usando la información de la tabla de coeficiente de utilización.
2. Para aplicaciones de iluminación exterior, se provee una curva de coeficiente de utilización y el CU se lee directamente de la curva y se utiliza la fórmula del método de lumen estándar.

Los siguientes dos métodos se pueden utilizar si los cálculos se desarrollan para determinar la iluminancia en un punto.

1. Los niveles de iluminancia pueden ser leídos directamente de las curvas Isofootcandles o Isolux.
2. Los niveles de iluminancia pueden ser calculados usando el método de punto por punto si hay disponible suficiente información de la potencia en velas del luminario (Candlepower). La siguiente sección describe estos métodos de cálculo.

El método de cavidad zonal es el método aceptado en la actualidad para calcular los niveles de iluminancia promedio para áreas interiores a menos que la distribución de luz sea radicalmente asimétrica. Es un método aproximado porque toma en consideración el efecto que tiene la interreflectancia sobre el nivel de iluminancia. A pesar que toma en consideración muchas variables, la premisa básica de que los footcandles (pies candela) o luxes son iguales al flujo sobre un área.

La base del método de cavidad zonal, es que el cuarto se compone de tres espacios o cavidades. El espacio entre el techo y los luminarios, si están suspendidos, se define como "cavidad de techo"; el espacio entre el plano de trabajo y el piso se denomina "cavidad de piso"; y el espacio entre los luminarios y el plano de trabajo, la "cavidad de cuarto".

Una vez que el concepto de estas cavidades ha sido comprendido, es posible calcular las relaciones numéricas llamadas "relaciones de cavidad", que pueden ser usados para determinar la reflectancia efectiva del techo y del piso y después encontrar el coeficiente de utilización.

Hay cuatro pasos básicos en cualquier cálculo de nivel de iluminancia:

1. Determinar las relaciones de cavidad
2. Determinar las reflectancias de cavidad efectivas
3. Seleccionar el coeficiente de utilización
4. Calcular el nivel de iluminancia promedio

Paso 1:

Las relaciones de cavidad pueden ser determinadas mediante las siguientes ecuaciones:

$$\text{Relación de cavidad de techo (CCR)} = \frac{5 \text{ hcc (L+A)}}{L \times A}$$

$$\text{Relación de cavidad de cuarto (RCR)} = \frac{5 \text{ hrc (L+A)}}{L \times A}$$

$$\text{Relación de cavidad de piso (FCR)} = \frac{5 \text{ hfc (L+A)}}{L \times A}$$

Donde:

(CCR - Ceiling Cavity Ratio) hcc = distancia en pies o metros de la parte baja del luminario al techo

(RCR - Room Cavity Ratio) hrc = distancia en pies o metros de la parte baja del luminario al plano de trabajo

(FCR - Floor Cavity Ratio) hfc = distancia en pies o metros del plano de trabajo al piso

L = Largo del cuarto, en pies o metros

A = Ancho del cuarto, en pies o metros

Una ecuación alterna para calcular cualquier relación de cavidad es:

$$\text{Relación de cavidad} = \frac{2.5 \times \text{altura de la cavidad} \times \text{relación de cavidad} \times \text{perímetro de cavidad}}{\text{área de la base de la cavidad}}$$

Paso 2:

Las reflectancias de las cavidades efectivas deben ser determinadas para las cavidades de techo y de piso. Estas pueden localizarse en la **Tabla A**, bajo la combinación aplicable la relación de cavidad y las reflectancias actuales del techo, paredes y piso. Note que si el luminario es para montaje tipo empotrar o sobreponer, o si el piso es el plano de trabajo, el CCR o el FCR serán 0 y entonces la reflectancia actual del techo o el piso será también la reflectancia efectiva. Los valores de reflectancia efectivos encontrados serán entonces PCC (reflectancia efectiva de la cavidad de techo) y PFC (reflectancia efectiva de la cavidad de piso).

Tabla A

Porcentaje de reflectancia efectiva en la cavidad de piso o techo para diferentes combinaciones de reflectancia

% Reflectancia de techo o piso	90				80				70				50				30			10		
% Reflectancia de pared	90	70	50	30	80	70	50	30	70	50	30	70	50	30	70	50	30	10	50	30	10	
Relación de Cavidad																						
0.2	89	88	86	85	78	78	77	76	68	67	66	49	48	47	30	29	29	28	10	10	09	
0.4	88	86	84	81	77	76	74	72	67	65	63	48	47	45	30	29	28	26	11	10	09	
0.6	87	84	80	77	76	75	71	68	65	63	59	47	45	43	30	28	26	25	11	10	08	
0.8	87	82	77	73	75	73	69	65	64	60	56	47	44	40	30	28	25	23	11	10	08	
1.0	86	80	75	69	74	72	67	62	62	58	53	46	43	38	30	27	24	22	12	10	08	
1.2	85	78	72	66	73	70	64	58	61	57	50	45	41	36	30	27	23	21	12	10	07	
1.4	85	77	69	62	72	68	62	55	60	55	47	45	40	35	30	26	22	19	12	10	07	
1.6	84	75	67	59	71	67	60	53	59	53	45	44	39	33	29	25	22	18	12	09	07	
1.8	83	73	64	56	70	66	58	50	58	51	42	43	38	31	29	25	21	17	13	09	06	
2.0	83	72	62	53	69	64	56	48	56	49	40	43	37	30	29	24	20	16	13	09	06	
2.2	82	70	59	50	68	63	54	45	55	48	38	42	36	29	29	24	19	15	13	09	06	
2.4	82	69	58	48	67	61	52	43	54	46	37	42	35	27	29	24	19	14	13	09	06	
2.6	81	67	56	46	66	60	50	41	54	45	35	41	34	26	29	23	18	14	13	09	06	
2.8	81	66	54	44	65	59	48	39	53	43	33	41	33	25	29	23	17	13	13	09	05	
3.0	80	64	52	42	65	58	47	37	52	42	32	40	32	24	29	22	17	12	13	09	05	
3.2	79	63	50	40	65	57	45	35	51	40	31	39	31	23	29	22	16	12	13	09	05	
3.4	79	62	48	38	64	56	44	34	50	39	29	39	30	22	29	22	16	11	13	09	05	
3.6	78	61	47	36	63	54	43	32	49	38	28	39	29	21	29	21	15	10	13	09	04	
3.8	78	60	45	35	62	53	41	31	49	37	27	38	29	21	28	21	15	10	14	09	04	
4.0	77	58	44	33	61	53	40	30	48	36	26	38	28	20	28	21	14	09	14	09	04	
4.2	77	57	43	32	60	52	39	29	47	35	25	37	28	20	28	20	14	09	14	09	04	
4.4	76	56	42	31	60	51	38	28	46	34	24	37	27	19	28	20	14	09	14	08	04	
4.6	76	55	40	30	59	50	37	27	45	33	24	36	26	18	28	20	13	08	14	08	04	
4.8	75	54	39	28	58	49	36	26	45	32	23	36	26	18	28	20	13	08	14	08	04	
5.0	75	53	38	28	58	48	35	25	44	31	22	35	25	17	28	19	13	08	14	08	04	

Paso 3:

Con estos valores de PCC, PFC y PW (reflectancia del techo, reflectancia del piso y reflectancia de las paredes respectivamente) y conociendo el rango de cavidad del cuarto (RCR), previamente calculado, encuentre el coeficiente de utilización (CU) en la tabla de coeficientes de utilización del luminario. Note que la tabla es lineal, se pueden hacer interpolaciones lineales para rangos de cavidad exactos o diferentes combinaciones de reflectancia.

El coeficiente de utilización encontrado será para un 20% de reflectancia efectiva de cavidad de piso entonces, será necesario corregirlo para la reflectancia efectiva de la cavidad de piso determinada previamente; esto se hace multiplicando el CU determinado previamente por el factor de corrección de la **Tabla B** el CU final será: CU (20% piso) x Factor de corrección. Si es otro valor diferente a 10% ó 30%, entonces interpole o extrapole y multiplique por este factor.

Tabla B
Factores de multiplicación para reflectancia de cavidad de piso diferente al 20 por ciento

% de reflectancia efectiva en la cavidad de techo, pcc	80				70				50			30			10		
% de reflectancia en paredes, pW	70	50	30	10	70	50	30	10	50	30	10	50	30	10	50	30	10
Para 30 % de reflectancia efectiva en la cavidad de piso (20 % = 1.00)																	
RCR																	
1	1.092	1.082	1.075	1.068	1.077	1.070	1.064	1.059	1.049	1.044	1.040	1.028	1.026	1.023	1.012	1.010	1.008
2	1.079	1.066	1.055	1.047	1.068	1.057	1.048	1.039	1.041	1.033	1.027	1.026	1.021	1.017	1.013	1.010	1.006
3	1.070	1.054	1.042	1.033	1.061	1.048	1.037	1.028	1.034	1.027	1.020	1.024	1.017	1.012	1.014	1.009	1.005
4	1.062	1.045	1.033	1.024	1.055	1.040	1.029	1.021	1.030	1.022	1.015	1.022	1.015	1.010	1.014	1.009	1.004
5	1.056	1.038	1.026	1.018	1.050	1.034	1.024	1.015	1.027	1.018	1.012	1.020	1.013	1.008	1.014	1.009	1.004
6	1.052	1.033	1.021	1.014	1.047	1.030	1.020	1.012	1.024	1.015	1.009	1.019	1.012	1.006	1.014	1.008	1.003
7	1.047	1.029	1.018	1.011	1.043	1.026	1.017	1.009	1.022	1.013	1.007	1.018	1.010	1.005	1.014	1.008	1.003
8	1.044	1.026	1.015	1.009	1.040	1.024	1.015	1.007	1.020	1.012	1.006	1.017	1.009	1.004	1.013	1.007	1.003
9	1.040	1.024	1.014	1.007	1.037	1.022	1.014	1.006	1.019	1.011	1.005	1.016	1.009	1.004	1.013	1.007	1.002
10	1.037	1.022	1.012	1.006	1.034	1.020	1.012	1.005	1.017	1.010	1.004	1.015	1.009	1.003	1.013	1.007	1.002
Para 10 % de reflectancia efectiva en la cavidad de piso (20 % = 1.00)																	
RCR																	
1	0.923	0.929	0.935	0.940	0.933	0.939	0.943	0.948	0.956	0.960	0.963	0.973	0.976	0.979	0.989	0.991	0.993
2	0.931	0.942	0.950	0.958	0.940	0.949	0.957	0.963	0.962	0.968	0.974	0.976	0.980	0.985	0.988	0.991	0.995
3	0.939	0.951	0.961	0.969	0.945	0.957	0.966	0.973	0.967	0.975	0.981	0.978	0.983	0.988	0.988	0.992	0.996
4	0.944	0.958	0.969	0.978	0.950	0.963	0.973	0.980	0.972	0.980	0.986	0.980	0.986	0.991	0.987	0.992	0.996
5	0.949	0.964	0.976	0.983	0.954	0.968	0.978	0.985	0.975	0.983	0.989	0.981	0.988	0.993	0.987	0.992	0.997
6	0.953	0.969	0.980	0.986	0.958	0.972	0.982	0.989	0.977	0.985	0.992	0.982	0.989	0.995	0.987	0.993	0.997
7	0.957	0.973	0.983	0.991	0.961	0.975	0.985	0.991	0.979	0.987	0.994	0.983	0.990	0.996	0.987	0.993	0.998
8	0.960	0.976	0.986	0.993	0.963	0.977	0.987	0.993	0.981	0.988	0.995	0.984	0.991	0.997	0.987	0.994	0.998
9	0.963	0.978	0.987	0.994	0.965	0.979	0.989	0.994	0.983	0.990	0.996	0.985	0.992	0.998	0.988	0.994	0.999
10	0.965	0.980	0.965	0.980	0.967	0.981	0.990	0.995	0.984	0.991	0.997	0.986	0.993	0.998	0.988	0.994	0.999

Paso 4:

El cálculo del nivel de iluminancia se realiza usando la fórmula del método de lumen estándar.

$$\text{Footcandles o luxes} = \frac{\# \text{ de luminarios} \times \text{lámparas por luminario} \times \text{lúmenes por lámpara} \times \text{CU} \times \text{LLF}}{\text{área en pies cuadrados o metros cuadrados}} \quad (\text{Mantenidos})$$

Cuando el nivel de iluminancia inicial se conoce y se requiere conocer el número de luminarios necesarios para obtener ese nivel, la ecuación del método de lumen, puede expresarse de la siguiente forma:

$$\# \text{ de luminarios} = \frac{\text{Footcandles ó Luxes mantenidos} \times \text{área en pies cuadrados}}{\text{Lámpara /luminario} \times \text{lumen/ lámpara} \times \text{CU} \times \text{LLF}}$$

El factor de pérdida total de luz (LLF), se integra por dos factores básicos, depreciación de lúmenes de la lámpara (LLD) y depreciación por suciedad del luminario (LDD). Si se han de encontrar los niveles iniciales, se usa un multiplicador de 1. El factor de pérdida de luz, paralelamente con la salida total de lúmenes de la lámpara varía dependiendo del fabricante y tipo de lámpara o luminario y se determinan consultando la información publicada por cada fabricante.

En ocasiones, es necesario aplicar otros factores de pérdida de luz. Algunos de estos son: factor de balastro, temperatura ambiente que rodea al luminario, factor por variación de voltaje y depreciación por acumulación de polvo en las superficies del cuarto, etc.

Método de Cavidad Zonal

Ejemplo:

Una sala de lectura, mide 18m de largo y 9m de ancho con una altura de piso a techo de 4.2m. Las reflectancias son: techo 80%, paredes 30%, piso 10%. Se utilizaran luminarios Prismawrap de cuatro lámparas (los coeficientes de utilización se muestran abajo) que penden del techo a una distancia de 1.2m y el plano de trabajo esta a 0.6m arriba del piso. Encuentre el nivel de iluminancia si hay 18 luminarios en el cuarto.

Método de cavidad Zonal para coeficientes de utilización de un luminario Prismawrap de cuatro lámparas

Criterio de espaciamiento 1.4					70%				50%			30%			10%			
pcc	80%				70%				50%			30%			10%			
pw	70%	50%	30%	10%	70%	50%	30%	10%	50%	30%	10%	50%	30%	10%	50%	30%	10%	
0	0.78	0.78	0.78	0.78	0.75	0.75	0.75	0.75	0.70	0.70	0.70	0.66	0.66	0.66	0.62	0.62	0.62	
1	0.72	0.69	0.67	0.64	0.69	0.67	0.65	0.63	0.63	0.61	0.59	0.59	0.58	0.56	0.56	0.55	0.53	
2	0.66	0.62	0.58	0.55	0.64	0.60	0.56	0.53	0.56	0.54	0.51	0.53	0.51	0.49	0.50	0.48	0.47	
3	0.61	0.55	0.51	0.47	0.59	0.54	0.50	0.46	0.51	0.47	0.44	0.48	0.45	0.43	0.46	0.43	0.41	
4	0.57	0.50	0.45	0.41	0.55	0.48	0.44	0.40	0.46	0.42	0.39	0.44	0.40	0.38	0.41	0.39	0.36	
5	R	0.52	0.45	0.39	0.35	0.50	0.43	0.38	0.35	0.41	0.37	0.34	0.39	0.36	0.33	0.37	0.34	0.32
6		0.48	0.40	0.35	0.31	0.47	0.39	0.34	0.31	0.37	0.33	0.30	0.36	0.32	0.29	0.34	0.31	0.28
7	R	0.45	0.36	0.31	0.27	0.43	0.35	0.30	0.27	0.34	0.29	0.26	0.32	0.28	0.25	0.31	0.27	0.25
8		0.41	0.33	0.27	0.23	0.40	0.32	0.27	0.23	0.30	0.26	0.23	0.29	0.25	0.22	0.28	0.24	0.22
9		0.38	0.29	0.24	0.20	0.36	0.28	0.23	0.20	0.27	0.23	0.20	0.26	0.22	0.19	0.28	0.21	0.19
10		0.35	0.26	0.21	0.18	0.34	0.26	0.21	0.18	0.25	0.20	0.17	0.24	0.20	0.17	0.23	0.19	0.16

Solución:

(1) Calcule las relaciones de cavidad como sigue:

$$\text{CCR} = \frac{5(1.2)(18+9)}{18 \times 9} = 1.0$$

$$\text{RCR} = \frac{5(2.4)(18+9)}{18 \times 9} = 2.0$$

$$\text{FCR} = \frac{5(0.6)(18+9)}{18 \times 9} = 0.5$$

(2) En la Tabla A, busque las reflectancias efectivas para las cavidades de techo y piso, encontrándose que el pcc para la cavidad del techo es 62% mientras que el pfc para la cavidad del piso es 10%.

(3) Conociendo el rango de la cavidad de cuarto (RCR), es posible encontrar el coeficiente de utilización del luminario Prismawrap en un cuarto que tiene un RCR de 2.0 y reflectancias efectivas como sigue:

$P_{cc} = 62\%$; $p_w = 30\%$; $p_{fc} = 20\%$. Interpolando entre los valores de 70 y 50% de pcc marcados en la tabla del CU encontramos que para 62% de pcc le corresponde un valor de CU de .55. Observe que este CU es para una reflectancia efectiva de 20% mientras que la reflectancia efectiva actual del piso pfc es 10%. Para corregir esto, localice el multiplicador apropiado en la Tabla B, utilizando el RCR calculado de (2.0). Este es 0.962 y se encuentra interpolando, para un pcc de 70% con un pw de 30% y un pcc de 50% con un pw de 30% para un RCR de 2.0, marcados en la **Tabla B**.

Entonces:

$$CU_{final} = .55 \times .962 = .53$$

Nótese que todas las interpolaciones se limitan a tres decimales dando un grado de confiabilidad y exactitud al cálculo.

4) Ahora se puede calcular el nivel de iluminancia, si sabemos el número de unidades a ser usadas y la cantidad de lúmenes emitidos por de la lámpara.

$$\text{Luxes iniciales} = \frac{\# \text{ de luminarios} \times \text{lámparas/luminario} \times \text{lúmenes /lámparas} \times CU}{\text{área}}$$

$$\text{Luxes iniciales} = \frac{18 \times 4 \times 3050 \times .53}{18 \times 9}$$

$$\text{Luxes iniciales} = 718$$

Verifique el espaciamiento entre los luminarios.

Un posible arreglo sería tres columnas de 6 luminarios espaciados a 3m desde su centro en las dos direcciones. El criterio de espaciamiento es 1.4, con un máximo permisible de 3.4m. El espaciamiento real es menor que el espaciamiento máximo permisible, por tanto la iluminación en el plano de trabajo deberá ser uniforme.

Método Lumen y Ejemplo

Cálculo de los Niveles de Iluminancia Promedio Usando una Curva de Utilización

La fórmula del método del lumen estándar también se utiliza para calcular los niveles de iluminancia promedio cuando los CU's se toman de una curva de utilización.

$$\text{Footcandles o luxes (Mantenidos)} = \frac{\text{Lúmenes por lámpara} \times \text{lámparas por luminario} \times \# \text{ de luminarios} \times CU \times LLF}{\text{área en pies cuadrados o metros cuadrados}}$$

Para calcular el número de luminarios necesarios para producir los footcandles o luxes requeridos, se utiliza la siguiente ecuación:

$$\# \text{ de luminarios} = \frac{\text{Footcandles o luxes mantenidos deseados} \times \text{área en pies cuadrados o metros cuadrados}}{\text{lúmenes por lámpara} \times \text{lámparas por luminario} \times \text{CU} \times \text{LLF}}$$

Una variación de esta fórmula, se utiliza principalmente en la iluminación de carreteras, y calcula qué tan separados deben estar los luminarios para producir la iluminación promedio necesaria:

$$\text{Distancia Interpostal} = \frac{\# \text{ de luminarios} \times \text{Lúmenes de lámpara} \times \text{CU} \times \text{LLF}}{\text{Footcandles o luxes mantenidos} \times \text{ancho del camino}}$$

Una curva isolux o footcandle muestra el porcentaje de luz que cae en un área que tiene un ancho designado y una longitud infinita. El ancho está expresado en la curva isolux en términos de la relación del ancho del camino y la altura de montaje del luminario.

El CU se encuentra ubicando las relaciones sobre el eje horizontal, después se traza una línea que interseca perpendicularmente la línea punteada del CU, entonces este punto de intersección se proyectará sobre el eje vertical del lado derecho encontrando así el valor del CU. Los CU's para el lado calle y el lado casa del luminario son dados en forma independiente y pueden utilizarse para encontrar la iluminación en el camino o sobre la banqueta o deberán ser sumados para encontrar la iluminación total sobre la calle en el caso de luminarios con altura de montaje media.

Ejemplo:

Una calle de 6m de ancho debe ser iluminada con un nivel promedio mantenido de iluminación de 13Lx. Se deberá usar el Luminario Mongoose® MV400HPNC6. Este será instalado en postes de 9m a una distancia de 11m del camino. Encuentre el espaciamiento requerido entre luminarios.

$$\# \text{ de luminarios} = \frac{\text{Lúmenes de lámpara} \times \text{CU} \times \text{LLF}}{\text{Footcandles o luxes mantenidos} \times \text{ancho del camino}}$$

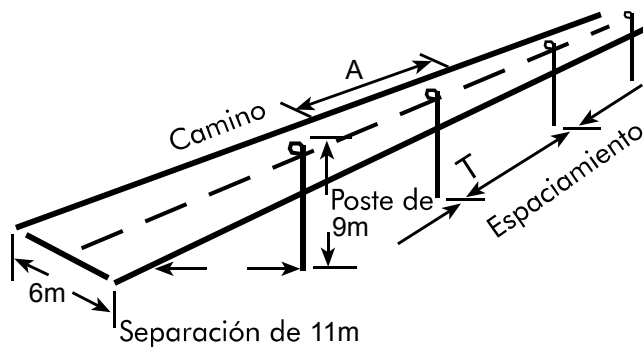


Figura 6

Ver Figura 6

Solución:

El CU se determina de la **Figura 7**, de la intersección de la relación distancia Transversal / altura de montaje y la curva de CU y proyectando horizontalmente al eje vertical derecho CU, para obtener el valor del coeficiente de utilización. **Ver Figura 7**

El CU para la calle, se determina al restar el CU de la separación, del CU total de ambos, tanto del camino como de la separación. El ancho del área total es de 17m (1.8 veces la altura de montaje.) y el ancho de la separación es de 11m (1.2 veces la altura de montaje). De la curva del CU (ver tabla 1) encontramos que los CU's correspondientes son 0.52 y 0.3. Al restar el segundo del primero, obtenemos un CU de .22. Al insertar este CU en la ecuación del método lumen estándar da como resultado un espaciamiento de 114m.

$$\text{Espaciamiento} = \frac{50,000 \times 0.22 \times 0.81}{13 \times 6m} = 93m = 114m$$

Cat. No. MV400HP00NC6 - RE-248
400W Clara HPS/Prueba No. 49730

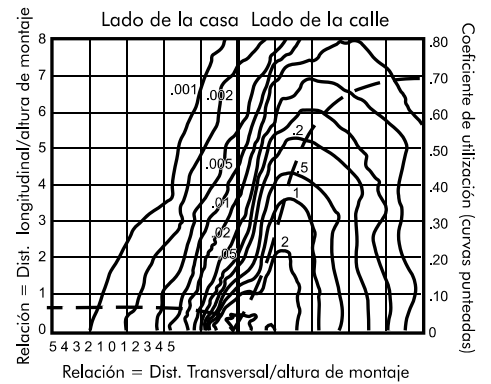


Figura 7

Cálculos por zonas y Ejemplos

Cálculo Punto por Punto Usando la Curva de Distribución Fotométrica

Este método es especialmente útil en la determinación del nivel de iluminación y de la uniformidad, suministradas para un diseño de iluminación. Se utiliza frecuentemente en la industria pesada y en diseños donde no se consideran las interreflexiones.

El método de punto por punto, calcula con exactitud el nivel de iluminancia en cualquier punto dado en una instalación, al sumar las contribuciones de iluminación provenientes de cada luminario en este punto. No toma en consideración contribuciones de otras fuentes tales como reflexión de las paredes, techo, etc. Usando la curva de distribución fotométrica del luminario podemos calcular los valores para puntos específicos en superficies horizontales como sigue:

$$\text{Footcandles o luxes} = \frac{\text{Potencia en candelas} \times \text{Cos } \theta}{D^2}$$

Ejemplo:

Un luminario Prismpack de 400W vapor de sodio de alta presión, se monta 8m arriba del plano de trabajo; se desea encontrar la iluminación horizontal inicial en un punto a 4.5m a un lado del luminario. **Ver Figura 8**

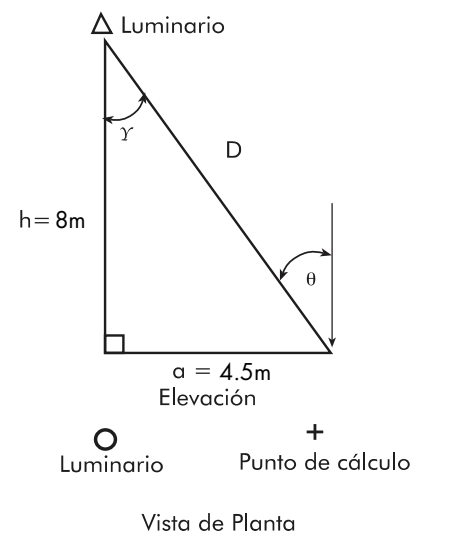


Figura 8

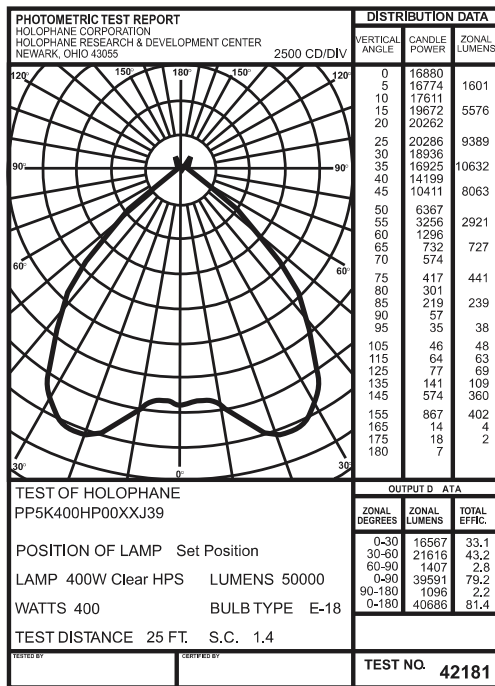


Figura 9

Solución:

Ya que $E = \frac{\text{Potencia en candelas} \times \text{Cos } \theta}{D^2}$

Necesitamos determinar el ángulo y buscar la potencia en candelas para este ángulo; durante el proceso también podemos determinar la distancia D.

Ya que

$D = a + h$
 $D = (4.5) + (8)$
 $D = 9$

Y La tangente $g = a/h$

$g = \text{tangente del arco } 4.5/7.9$
 $g = 30^\circ$

Utilizando la curva fotométrica de este luminario (**Ver figura 9**), podemos observar que a 30° le corresponde una potencia en candelas de 18936. La iluminación es entonces:

$E = \frac{18936 \times \text{Cos } 30}{9^2} = 202 \text{ lx}$
 (9)

Cuando se hacen muchos cálculos punto por punto, es mas útil, una variación de la fórmula básica.

$E = \frac{\text{Potencia en candelas} \times \text{Cos}^3 \theta}{h^2}$

Esta versión de la fórmula nos permite tratar sólo con las alturas de montaje netas de los luminarios y los ángulos de la potencia en candelas y elimina la necesidad de calcular cada distancia "D" por separado.

Cálculos Punto por Punto Usando la Gráfica Isofootcandle o Isolux

La gráfica Isofootcandle también se puede utilizar para encontrar la iluminación en un punto específico. Se encuentra, al definir la distancia horizontal desde el luminario a ese punto, en términos de la relación de distancia entre la altura de montaje (tanto transversal como longitudinal), después, se buscan los valores de esas relaciones en la curva Isolux o Isofootcandle. Si la altura de montaje real del luminario es diferente a la altura de montaje en la tabla Isofootcandle o Isolux, se debe multiplicar el valor en luxes o Isofootcandle de la curva por un factor de corrección, para calcular el factor de la corrección se utiliza la siguiente ecuación:

Factor de corrección = $\frac{(\text{Altura de montaje de prueba de la curva Isolux o Isofootcandle})^2}{(\text{Altura del montaje real})^2}$

Ejemplo:

Al usar la misma distribución y luminarios, tal como se usaron en el ejemplo en la página 126, determine

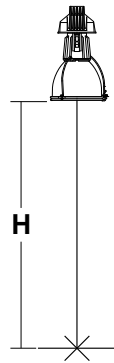
el nivel de iluminancia, entre las dos unidades, en la orilla externa del camino, usando la Figura 7.

Solución:

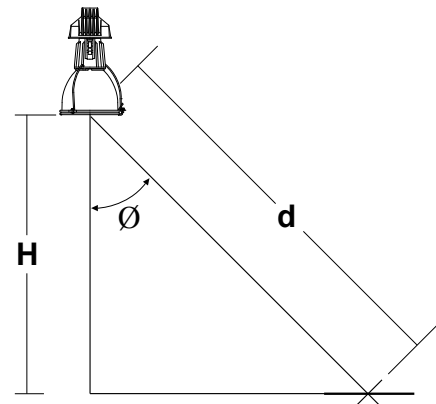
De cualquiera de los luminarios, el punto A está a 17m del lado calle del luminario (M.H. 1.8 veces la altura de montaje) y 57m en el sentido longitudinal de la calle (M.H. 4.8 veces la altura de montaje). Al observar la curva Isofootcandle (Isolux), encontramos que la línea de footcandle (Isolux) en ese punto está la curva fc .30 (3Lx). Esta es la contribución desde un luminario y deberá sumarse con otras contribuciones para integrar el total de footcandles (Luxes). Ya que la altura de montaje en la tabla Isofootcandle es la misma altura de montaje que la de nuestro luminario, no se necesita ninguna corrección por diferencia de alturas de montaje.

Fórmulas Método Punto por punto

Plano Horizontal



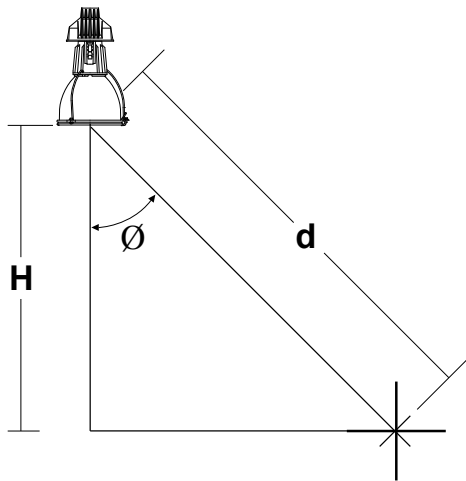
$$E = \frac{I(\text{candelas})}{H^2}$$



$$E_H = \frac{I \cos \theta}{d^2}$$

$$E_H = \frac{I \cos^3 \theta}{H^2}$$

Plano Vertical



$$E_V = \frac{I \cos^2 \theta \text{ Sen} \theta \text{ Cos} \delta}{H^2}$$

$$E_V = \frac{I \text{ Sen} \theta}{d^2}$$

$$E_V = \frac{I \cos^2 \theta \text{ Sen} \theta}{H^2}$$

Programas de Computación

Los cálculos Punto por Punto pueden ser muy laboriosos y tardados; existen diversos programas de computación que realizan dichos cálculos para analizar muchos puntos y luminarios, en una fracción del tiempo necesario para hacer los mismos cálculos a mano, uno de estos programas con tecnología de punta es el VISUAL[®]; el cual se encuentra en la siguiente página de internet:
www.holophane.com.mx

Tabla de Reflectancias Aproximadas

I. SUPERFICIES DE PINTURA

TONO	COLOR	REFLEXIÓN EN %
MUY CLARO	BLANCO NUEVO	88
	BLANCO VIEJO	76
	AZUL VERDE	76
	CREMA	81
	AZUL	65
	MIEL	76
	GRIS	83
CLARO	AZUL VERDE	72
	CREMA	79
	AZUL	55
	MIEL	70
	GRIS	73
MEDIANO	AZUL VERDE	54
	AMARILLO	65
	MIEL	63
	GRIS	61
OSCURO	AZUL	8
	AMARILLO	50
	CAFÉ	10
	GRIS	25
	VERDE	7
	NEGRO	3

II. SUPERFICIES DE MADERA

COLOR	REFLEXIÓN EN %
MAPLE	43
NOGAL	16
CAOBA	12
PINO	48

III. ACABADOS METÁLICOS

COLOR	REFLEXIÓN EN %
BLANCO POLARIZADO	70-85
ESMALTE HORNEADO	75
ALUMINIO PULIDO	75
ALUMINIO MATE	79
ALUMINIO CLARO	59

IV. ACABADOS DE SUPERFICIES APARENTES

TIPO	REFLEXIÓN EN %
ROCA BASALTICA	18
CANtera CLARA	18
TABIQUE MUY PULIDO	48
TABIQUE ROJO MUY VIDRIADO	30
TABIQUE PULIDO	40
TABIQUE ROJO BARNIZADO	30
CEMENTO	27
CONCRETO	40
MÁRMOL BLANCO	45
VEGETACIÓN	25
ASFALTO LIMPIO	7
ADOQUIN DE ROCA ÍGNEA	17
GRAVA	13
PASTO (VERDE OSCURO)	6
PIZARRA	8

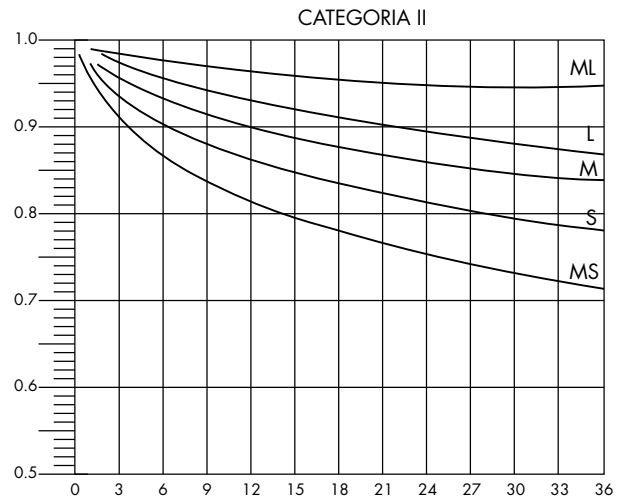
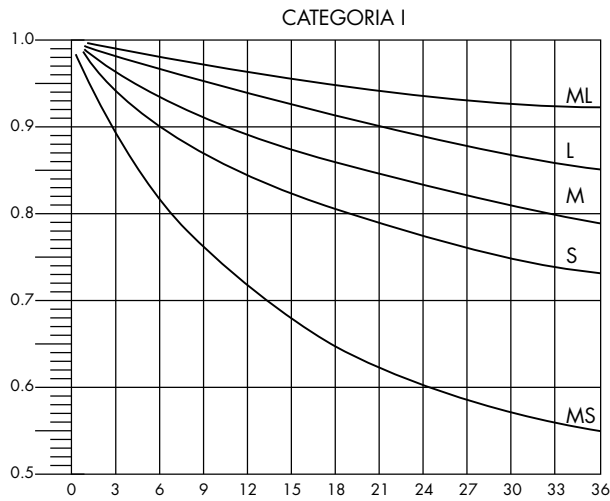
Tablas para
determinar el LDD

DETERMINACION DE LAS CONDICIONES DE SUCIEDAD EN LOS LUMINARIOS					
	MUY LIMPIO	LIMPIO	MEDIO	SUCIO	MUY SUCIO
SUCIEDAD GENERADA	NINGUNA	MUY POCO	NOTORIA PERO NO PESADA	NOTORIA PERO NO PESADA	ACUMULACIÓN CONSTANTE
SUCIEDAD AMBIENTE	NINGUNA O NO SE LE PERMITE ENTRAR	ALGUNA (CASI NO ENTRA NADA)	ALGO ALCANZA A ENTRAR EN EL ÁREA	GRANDES CANTIDADES	EXISTE DE TODO
REMOCIÓN O FILTRACIÓN	EXCELENTE	MEJOR QUE EL PROMEDIO	MÁS BAJO QUE EL PROMEDIO	SÓLO VENTILADORES SI ES QUE HAY	NINGUNA
ADHESIÓN	NINGUNA	LIGERA	SUFICIENTE PARA QUE SEA VISIBLE DESPUÉS DE ALGUNOS MESES	ALTA, PROBABLEMENTE CAUSADA POR ACEITES, HUMEDAD O ESTÁTICA	ALTA
EJEMPLOS	OFICINAS DE ALTA CATEGORÍA ALEJADAS DE LAS ZONAS DE PRODUCCIÓN, LABORATORIOS, QUIRÓFANOS, SALAS DE COMPUTO.	OFICINAS EN EDIFICIOS VIEJOS O CERCA DE LAS ZONAS DE PRODUCCIÓN, ENSAMBLE SENCILLO, INSPECCIÓN, SALAS GENERALES.	OFICINAS DE MAQUINADO Y MOLINOS, PROCESAMIENTO DE PAPEL Y MAQUINADO LIGERO.	TRATAMIENTO TÉCNICO, IMPRESIÓN A ALTA VELOCIDAD, PROCEDIMIENTO DE HULES, FUNDICIÓN, TUNELES DE MINAS.	SIMILAR A SUCIO PERO LOS LUMINARIOS SE ENCUENTRAN INMEDIATAMENTE AL LADO DE LA FUENTE DE CONTAMINACIÓN.

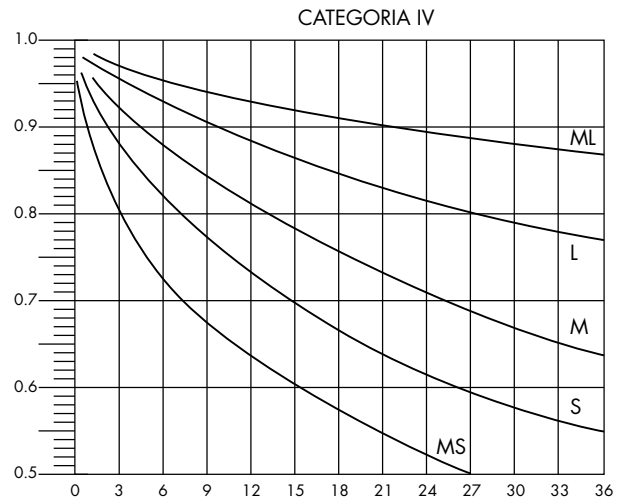
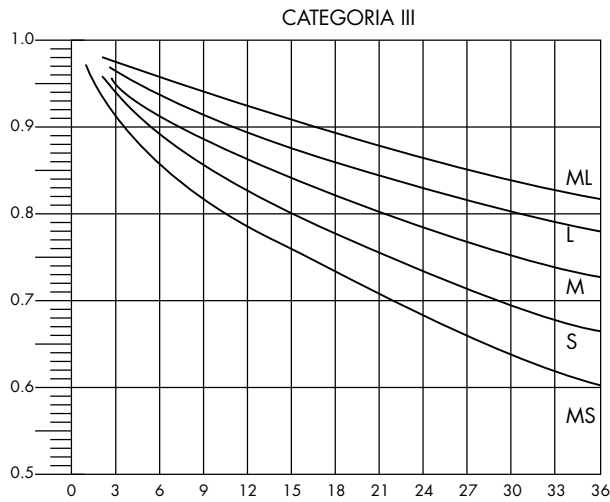
Tablas para determinar el LDD

DEPRECIACIÓN POR SUCIEDAD ACUMULADA EN EL LUMINARIO (LDD). IES EDICIÓN 9		
CATEGORÍAS DE MANTENIMIENTO	ENVOLVENTE SUPERIOR	ENVOLVENTE INFERIOR
I	1) NINGUNO	1) NINGUNO
II	1) NINGUNO 2) TRANSPARENTE CON 15% O MÁS DE COMPONENTE DE LUZ HACIA ARRIBA A TRAVÉS DE ABERTURAS 3) TRASLUCIDO CON 15% O MÁS DE COMPONENTE DE LUZ HACIA ARRIBA A TRAVÉS DE ABERTURAS 4) OPACO CON UN 15% MÁS DE COMPONENTE DE LUZ HACIA ARRIBA A TRAVÉS DE ABERTURAS	1) NINGUNO 2) LOUVERS O BAFLES (REJILLAS O DEFLECTORES)
III	1) TRANSPARENTE CON 15% O MÁS DE COMPONENTE DE LUZ HACIA ARRIBA A TRAVÉS DE ABERTURAS 2) TRASLUCIDO CON 15% O MÁS DE COMPONENTE DE LUZ HACIA ARRIBA A TRAVÉS DE ABERTURAS 3) OPACO CON UN 15% MÁS DE COMPONENTE DE LUZ HACIA ARRIBA A TRAVÉS DE COBERTURAS	1) NINGUNO 2) LOUVERS O BAFLES (REJILLAS O DEFLECTORES)
IV	1) TRANSPARENTE SIN ABERTURAS 2) TRASLUCIDO SIN ABERTURAS 3) OPACO SIN ABERTURAS	1) NINGUNO 2) LOUVERS (REJILLAS)
V	1) TRANSPARENTE SIN ABERTURAS 2) TRASLUCIDO SIN ABERTURAS 3) OPACO SIN ABERTURAS	1) TRANSPARENTE SIN ABERTURAS 2) TRASLUCIDO SIN ABERTURAS
VI	1) NINGUNO 2) TRANSPARENTE SIN ABERTURAS 3) TRASLUCIDO SIN ABERTURAS 4) OPACO SIN ABERTURAS	1) TRANSPARENTE SIN ABERTURAS 2) TRASLUCIDO SIN ABERTURAS 3) OPACO SIN ABERTURAS

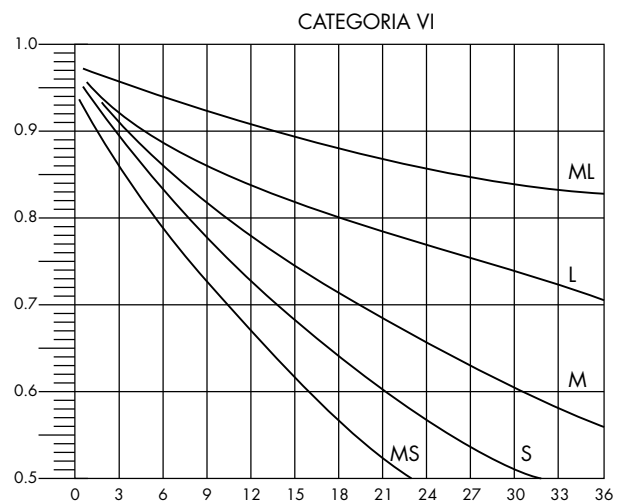
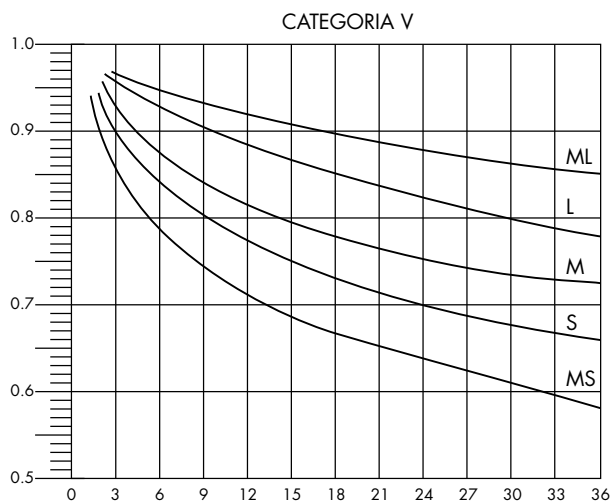
CURVAS DE DEGRADACIÓN POR SUCIEDAD EN EL LUMINARIO (IES 9NA. EDICIÓN)



MESES



MESES



MESES

ML = MUY LIMPIO
 L = LIMPIO
 M = MEDIO
 S = SUCIO
 MS = MUY SUCIO

Alumbrado Público

Objetivos El propósito de una iluminación permanente en las vías públicas tanto para vehículos como para peatones es crear un ambiente durante la noche, conducente a lograr una visión rápida, precisa y cómoda a los usuarios de estas instalaciones.

Así mismo, se pretende proporcionar un aspecto atractivo a las vías urbanas durante la noche, facilitar el flujo del tránsito vehicular y el florecimiento del espíritu de la comunidad así como su propio crecimiento y el incremento de los negocios de zonas comerciales; qué en algunos casos son los que determinan las características mínimas que deben alcanzarse.

Clasificación de Vialidades

Comercial Aquella porción de una municipalidad en un desarrollo comercial, en donde ordinariamente hay un gran número de transeúntes durante las horas activas del comercio. Esta definición se aplica a áreas con un desarrollo comercial muy denso en las afueras, así como en la propia central de la municipalidad. Estas zonas tienen instalaciones tales que atraen un relativo alto volumen, tanto del tránsito vehicular como peatonal, en condiciones muy frecuentes.

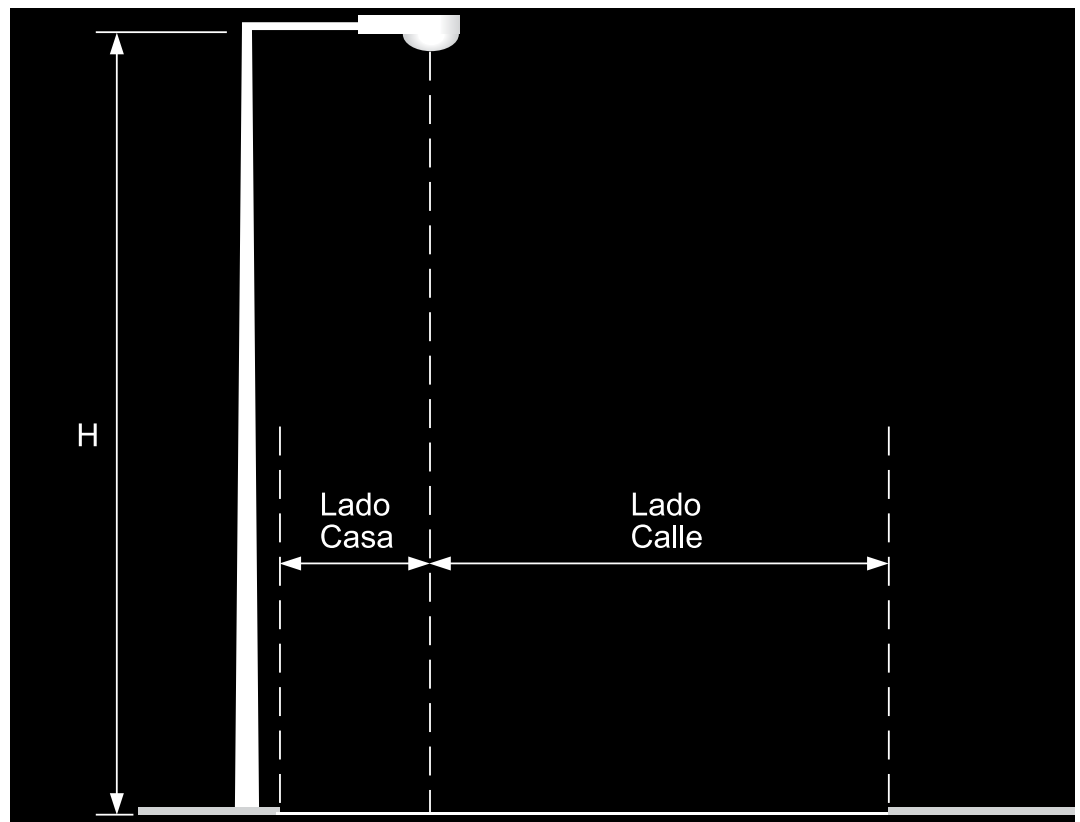
Intermedio Aquella porción de una municipalidad caracterizada por una actividad de transeúntes nocturnos, moderadamente pesada, tales como aquellos en una cuadra que haya bibliotecas, centros recreativos de la comunidad, grandes edificios departamentales o tiendas de menudeo en el vecindario.

Residencial Un desarrollo o fraccionamiento residencial, o una combinación de establecimientos comerciales y residenciales, caracterizados por un bajo tránsito de peatones nocturnos.

Rural Terrenos abiertos con muy escaso o nulo desarrollo comercial o residencial.



Disposición de las Distancias en Alumbrado Público



Clasificación de Curvas de Distribución de Luminarios de Alumbrado Público

Distribución Corta

Se clasifica la curva de distribución de un luminario como CORTA, cuando la máxima potencia en candelas cae entre 1.00 y 2.25 veces la altura de montaje en el sentido longitudinal de la calle.

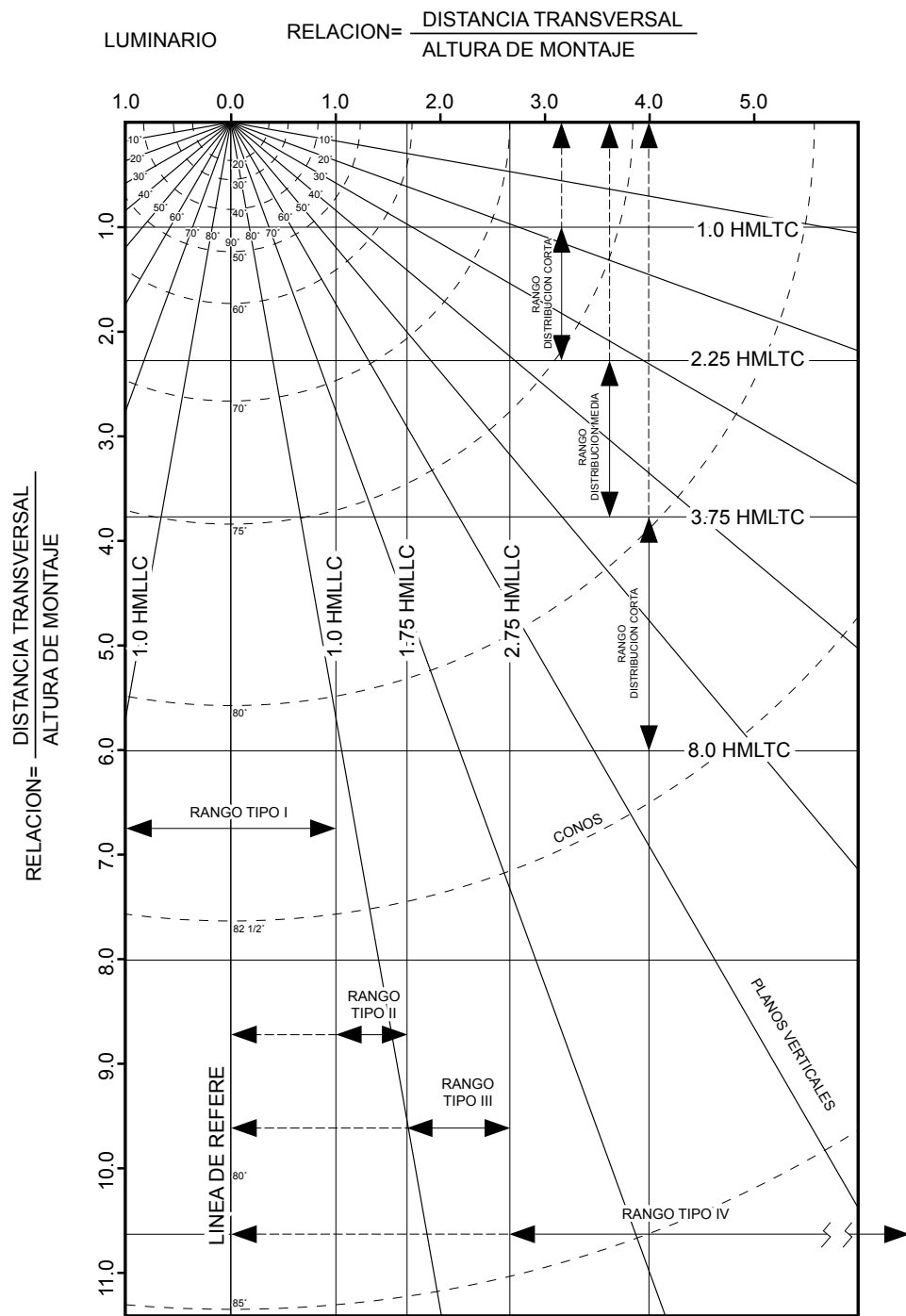
Distribución Mediana

Se clasifica la curva de distribución de un luminario como MEDIA, cuando la máxima potencia en candelas cae entre 2.25 y 3.75 veces la altura de montaje en el sentido longitudinal de la calle.

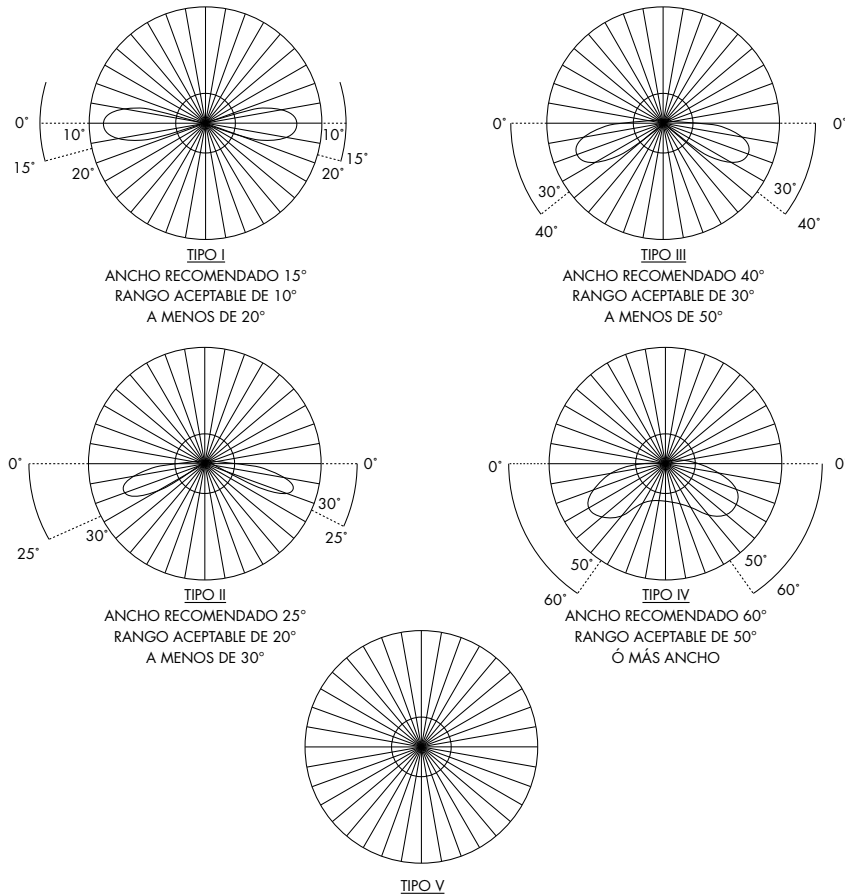
Distribución Larga

Se clasifica la curva de distribución de un luminario como LARGA, cuando la máxima potencia en candelas cae entre 3.75 y 6.0 veces la altura de montaje en el sentido longitudinal de la calle.

Diagrama de Clasificación IES



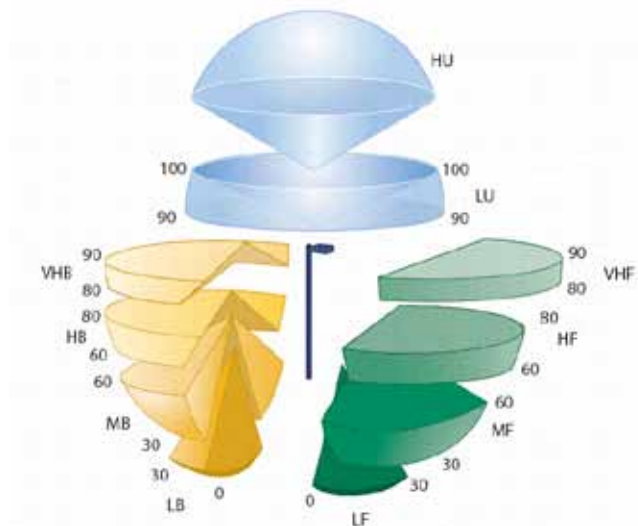
Clasificación Tipo Nema de Luminarios para Alumbrado Público



Sistema de Clasificación de Luminarios

Este sistema (LCS) es una nueva técnica que permite predecir el comportamiento de los luminarios de uso exterior y eventualmente sustituirá a las clasificaciones de control de luz Cutoff que establece la IES. Este nuevo método define los ángulos sólidos para la evaluación y comparación de los equipos.

El LCS se basa principalmente en tres ángulos sólidos:



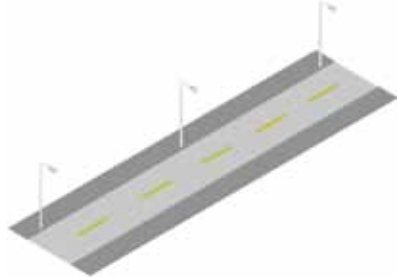
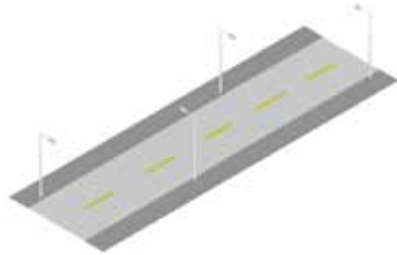
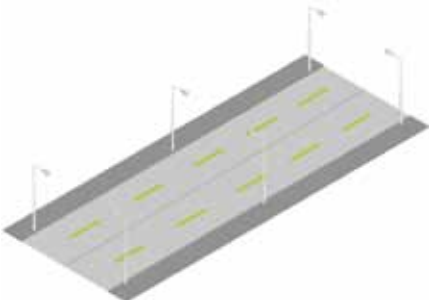
- LF - Lower, forward
- MF - Medium, forward
- HF - High, forward
- VHF - Very high, forward
- LB- Lower, backward
- MB - Medium, backward
- HB - High, backward
- VHB - Very high, backward
- LU - Lower, upper
- HU - Higher, upper

El LCS utiliza datos de las pruebas fotométricas y permite a los diseñadores evaluar y comparar la distribución de los lúmenes de diferentes ópticas de luminarios a diferentes ángulos, y asistirnos en la selección del equipo más apropiado.

Uso de luminarios en Alumbrado Público

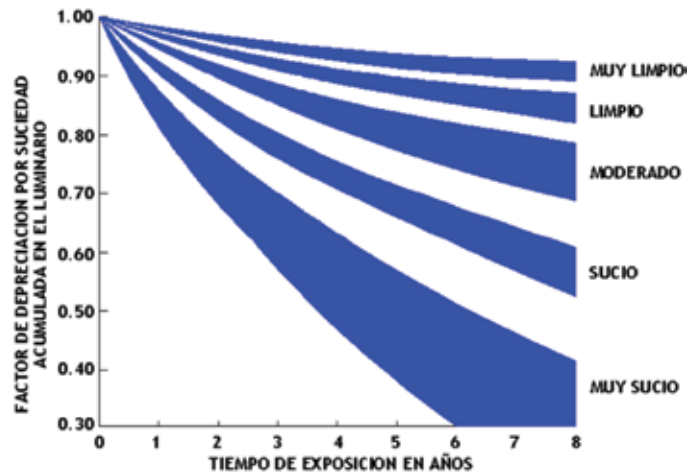
GUÍA PARA EL USO DE LUMINARIOS EN ALUMBRADO PÚBLICO Y SU LOCALIZACIÓN O UBICACIÓN DE LOS MISMOS DE ACUERDO AL TIPO NEMA		
MONTAJE A UN LADO DE LA VÍA		
LATERAL O TREBOLILLO	TREBOLILLO O BILATERAL	CRUCE DE VÍAS PÚBLICAS
Ancho de la vía de hasta 1.5 veces la altura de montaje	Ancho de la vía mayor a 1.5 veces la altura de montaje	Ancho de la vía hasta 1.5 veces la altura de montaje
TIPO NEMA II, III y IV	TIPO NEMA III y IV	TIPO NEMA II CUATRO VÍAS
MONTAJE A UN LADO DE LA VÍA (CON CAMELLÓN AL CENTRO)		
CARRETERA SENCILLA	CARRETERA DOBLE	CRUCES DE VÍAS PÚBLICAS
Ancho de la vía de hasta 2 veces la altura de montaje	Ancho de la vía mayor a 1.5 veces la altura de montaje	Ancho de la vía hasta 2 veces la altura de montaje
TIPO NEMA I	TIPO NEMA II y III	TIPO NEMA I, V y CUATRO VÍAS

Uso de luminarios en Alumbrado Público

LOCALIZACIÓN DE LOS LUMINARIOS EN EL ALUMBRADO PÚBLICO	
UNILATERAL	
TREBOLILLO O ALTERNADO	
BILATERAL	

Uso de luminarios en Alumbrado Público

GRÁFICAS PARA ESTIMAR LOS FACTORES DE DEPRECIACIÓN POR SUCIEDAD EN LOS LUMINARIOS DE ALUMBRADO PÚBLICO PARA UNIDADES CERRADAS Y CON EMPAQUE. IESNA - EDICIÓN 9



Seleccione la curva apropiada según el tipo de medio ambiente.

Muy limpio	Que no existan actividades generadoras de polvo o humos en la cercanía y un bajo nivel de contaminación ambiental, tránsito ligero generalmente limitado a áreas residenciales o rurales. El nivel de partículas ambientales no es mayor de 150 microgramos por m ³ .
Limpio	Que no existan actividades generadoras de polvo o humos en la cercanía, tránsito moderado o pesado. El nivel de partículas ambientales no es mayor de 300 microgramos por m ³ .
Moderado	Moderada actividad generadora de polvo y humos en la cercanía. El nivel de partículas no es mayor de 600 m ³ .
Sucio	Humos y polvo generadoras en actividades en la cercanía pueden ocasionalmente envolver.
Muy Sucio	Como el inciso anterior pero los luminarios están envueltos en humo.

Uso de luminarios en Alumbrado Público

CARACTERÍSTICAS REFLECTIVAS DEL PAVIMENTO

CLASE	Q ₀	DESCRIPCIÓN	TIPO DE REFLECTANCIA
R1	10	Superficie de concreto, cemento portland, superficie de asfalto difuso con un mínimo de 15% de agregados brillantes artificiales.	Casi difuso
R2	7	Superficie de asfalto con un agregado compuesto de un mínimo de 60 % de grava de tamaño mayor a 10 mm. Superficie de asfalto con 10 a 15% de abrillantador artificial en la mezcla agregada.	Difuso especular
R3	7	Superficie de asfalto regular y con recubrimiento sellado, con agregados oscuros tal como roca o roca volcánica, textura rugosa después de algunos meses de uso (Típico de autopistas).	Ligeramente especular
R4	8	Superficie de asfalto con textura muy tersa.	Muy especular

VALORES MÍNIMOS MANTENIDOS DE ILUMINANCIA PROMEDIO (lx)						
CLASIFICACIÓN DE VIALIDADES	CLASIFICACIÓN DEL PAVIMENTO			UNIFORMIDAD DE LA ILUMINANCIA E _{prom} /E _{min}	ANDADORES	
	R1	R2 y R3	R4		Iluminancia promedio horizontal mínima	Iluminancia promedio vertical para seguridad
Autopistas y carreteras	4	6	5	3 a 1	–	–
Vías de acceso controlado y vías rápidas	10	14	13	3 a 1	–	–
Vías principales y ejes viales	12	17	15	3 a 1	10	22
Vías primarias y colectoras	8	12	10	4 a 1	–	–
Vías secundaria residencial Tipo A	6	9	8	6 a 1	–	–
Vías secundaria residencial Tipo B	5	7	6	6 a 1	10	22
Vías secundaria industrial Tipo C	3	4	4	6 a 1	6	11
Andadores alejados de vialidades	–	–	–	–	5	5
Túneles de peatones	–	–	–	–	43	54

Densidad de Potencia Eléctrica NOM-013-ENER

VALORES MÁXIMOS DE DENSIDAD DE POTENCIA ELÉCTRICA DE ALUMBRADO PARA VIALIDADES (W/ m ²)				
Nivel de Iluminancia lux (lx)	Ancho de calle (m)			
	7,5	9,0	10,5	12,0
3	26	23	19	17
4	32	28	26	23
5	35	33	30	28
6	41	38	35	31
7	49	45	42	37
8	56	52	48	44
9	64	59	54	50
10	71	66	61	56
11	79	74	67	62
12	86	81	74	69
13	94	87	80	75
14	101	95	86	81
15	106	100	93	87
16	110	107	99	93
17	117	112	103	97

VALORES MÁXIMOS DE DENSIDAD DE POTENCIA ELÉCTRICA DE ALUMBRADO PARA ESTACIONAMIENTOS	
Area a iluminar (m ²)	Densidad de potencia (W/m ²)
< 300	180
300 - 500	90
500 - 1000	70
1000 - 1500	58
1500 - 2000	54
> 2000	52

VALORES MÁXIMOS DE DENSIDAD DE POTENCIA ELÉCTRICA DE ALUMBRADO PARA SISTEMAS DE ILUMINACIÓN EN VIALIDADES CON SUPERPOSTES	
Area a iluminar (m ²)	Densidad de potencia (W/m ²)
< 2500	52
2500 - 5000	49
5000 - 12500	46
> 12500	44

La expresión genérica para el cálculo de la Densidad de Potencia Eléctrica de Alumbrado (DPEA), es:

$$DPEA = \frac{\text{Carga total conectada para alumbrado}}{\text{Área total iluminada}}$$

donde la Densidad de Potencia Eléctrica (DPEA) está expresada en W/m², la carga total conectada para alumbrado está expresada en watts y el área total iluminada está expresada en metros cuadrados.

Método Global de Cálculo para Sistemas de Alto Montaje

ÁREA MÁXIMA POR POSTE

$$A_p = (H_m \times 5)$$

Número de poste:

$$N_p = \frac{\text{Área Total}}{A_p}$$

Número de luminarios por poste:

$$\text{No. Lum} = \frac{(E) (A_p)}{(\text{Lumenes}) (C.U.) (F.M.)}$$

Ejemplo de Distribuidor Vial en Zona Comercial de Vías Rápidas

Altura de Montaje = 30 mts

Luminario Holophane Catálogo
No. NHTC10MH00S9XX

Lámpara: 1000 Watts Aditivos Metálicos

Área: 300 X 400 = 120.000 M

Área Máxima Por:

$$A_p = (30)(5) = 22,500$$

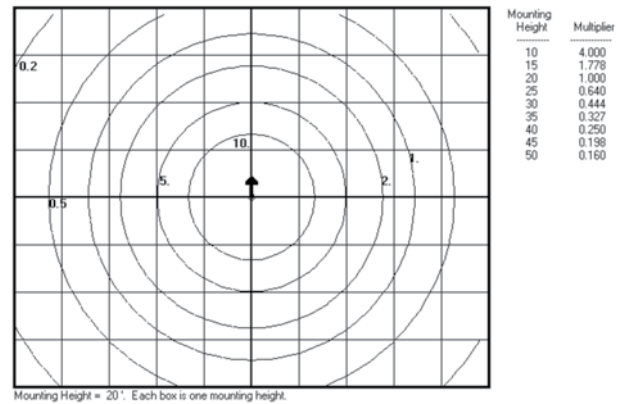
Número de postes:

$$N_p = \frac{120,000}{22,500} = 5.3 \approx 5$$

Número de luminarios por poste:

$$\text{No. Lum} = \frac{(10)(22,500)}{(110,000)(0.62)(0.72)} = 4.6$$

No. Lum = 5



DETERMINACIÓN DE LA ALTURA MÍNIMA DE MONTAJE DE PROYECTORES	CLASIFICACIÓN NEMA PARA PROYECTORES	
	CURVA NEMA	ABERTURA EN GRADOS
<p> DONDE $H = (D + 1/3 \text{ DEL ANCHO DEL ÁREA}) (\text{TANG}30^\circ)$ </p>	1	10-18
	2	18-29
	3	29-46
	4	46-70
	5	70-100
	6	100-130
	7	130 Ó MÁS

NIVELES MANTENIDOS RECOMENDADOS EN LUXES PARA ILUMINACIÓN DE LETREROS EN CARRETERAS		
NIVELES DE ILUMINACIÓN DE ENTORNO	ILUMINACIÓN DEL LETRERO LUXES (lx)	LUMINANCIA DEL LETRERO cd/m ²
BAJO	100 - 200	22 - 44
MEDIO	200 - 400	44 - 89
ALTO	400 - 800	89 - 178

Calidad de Iluminación

Lograr el nivel de iluminancia requerido, no siempre asegura una buena calidad de iluminación. La calidad, al igual que la cantidad de iluminancia, es importante para producir un ambiente de iluminación confortable, productivo, y estéticamente agradable. La calidad de los sistemas de iluminación contemplan, más no se limitan solamente a aspectos tales como: color apropiado, buena uniformidad, luminancias de superficie de cuarto apropiadas, control de brillo adecuado y reflejo mínimo.

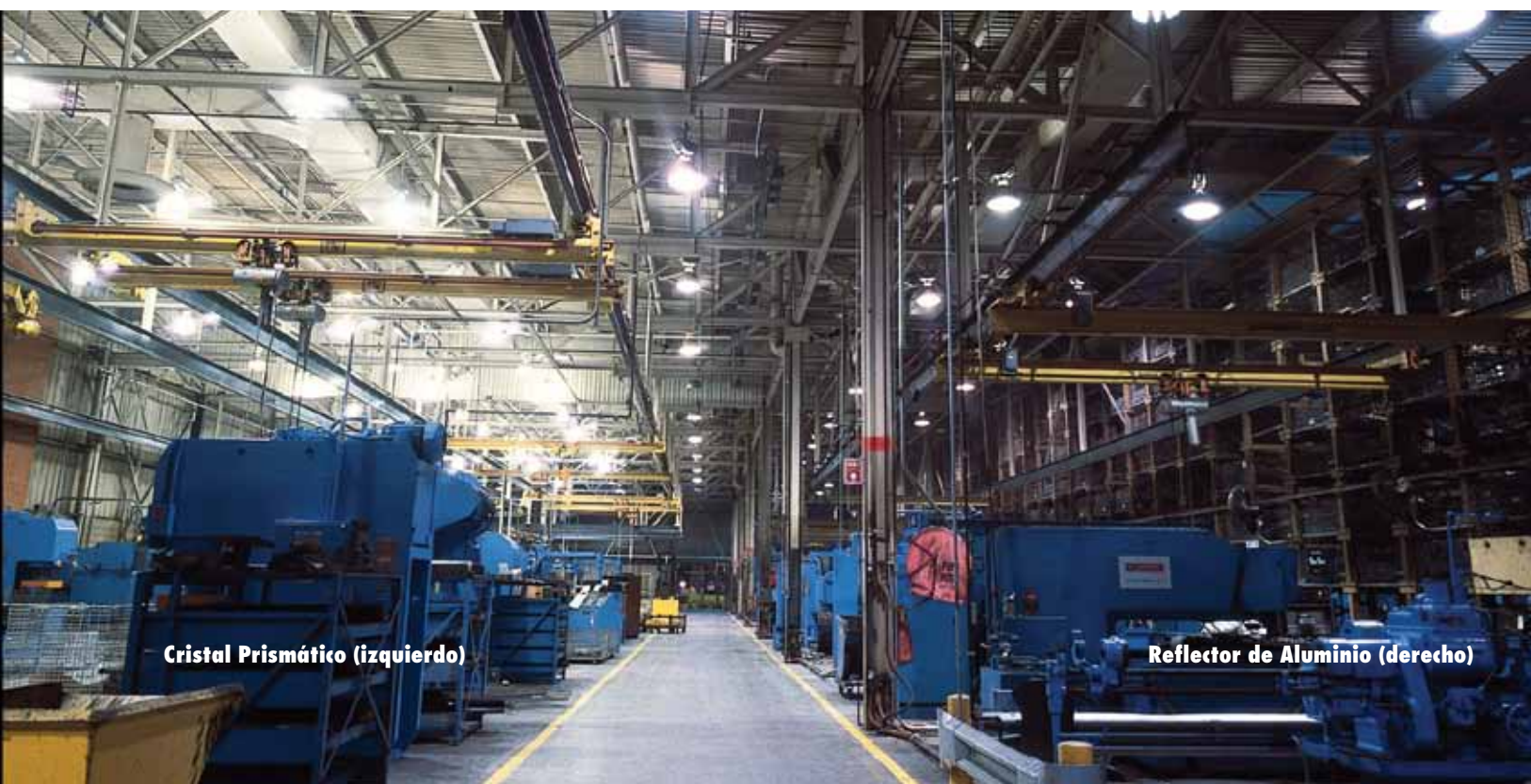
Las investigaciones hechas en este campo nos muestran que los sistemas de iluminación puede afectar las impresiones de claridad visual, amplitud y satisfacción del usuario. Estas sensaciones ocurren en espacios que están iluminados de manera uniforme con énfasis en luminancias superiores en las superficies del cuarto.

Mejorando la satisfacción del usuario en tales espacios puede o no tener efecto alguno en el rendimiento del trabajador. Sin embargo, dados dos sistemas de iluminación con costos de vida iguales, se debe considerar aquel que brinde una mayor satisfacción al trabajador.

La satisfacción del usuario con frecuencia se considera en el diseño de oficinas y espacios comerciales, pero es ignorada en espacios industriales. Sin embargo, el ambiente industrial debiera ser diseñado para brindar un ambiente visual de alta calidad, que redundará en una mayor satisfacción y rendimiento del trabajador. Esto puede lograrse usando sistemas de iluminación que produzcan la luminancia apropiada en techos y paredes.

La foto de abajo ilustra dos sistemas de iluminación en el mismo ambiente industrial; ambos sistemas proveen la misma cantidad de iluminancia horizontal en el plano de trabajo. El sistema a la derecha provee poca luz superior, lo que da por resultado el típico efecto “caverna” asociado con los espacios industriales. El sistema de la izquierda provee luz superior y mejora la luminancia del techo y las superficies verticales. Este sistema puede brindarle a los trabajadores una sensación de amplitud incrementada, el componente de luz superior también tiende a mejorar la uniformidad de iluminancia del plano de trabajo, al conceder mejores sensaciones de claridad visual.

Cualquier diseño de iluminación deberá considerar las impresiones del usuario con respecto al espacio. La fotografía de abajo indica que siempre un ambiente industrial puede ser mejorado con la esperanza de brindar mejores condiciones de trabajo y mayor satisfacción al trabajador.



Cristal Prismático (izquierdo)

Reflector de Aluminio (derecho)



HOLOPHANE
LÍDER EN SOLUCIONES DE ILUMINACIÓN

Showroom

Jaime Balmes No. 8, PB L1 y 2
Col. Los Morales Polanco
11510, México, D.F.
Tel. (55) 5250 6214
Fax. (55) 5254 1774

Oficinas México

Km 31, Carr. México-Cuatitlán
54900, Tultitlán, Edo. de México
Tel. (55) 5899 0100
Fax. (55) 5872 3614

Oficinas Guadalajara

Chimalhuacán 3569, Piso 8
Col. Ciudad del Sol
45050, Zapopan, Jalisco
Tel. (33) 3121 5232
Fax: (33) 3121 5921