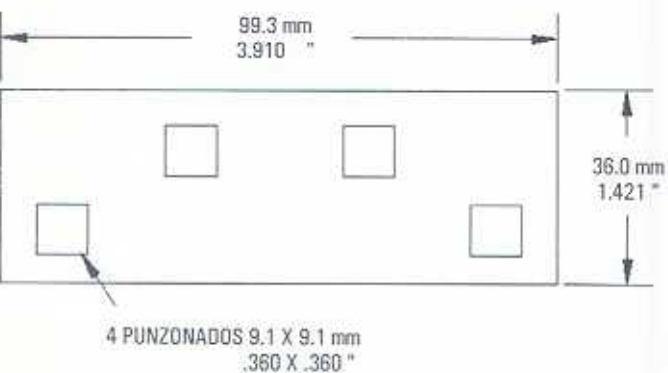


# ACCESORIOS PARA SSPC TIPO CANAL

## CONECTOR PLANO



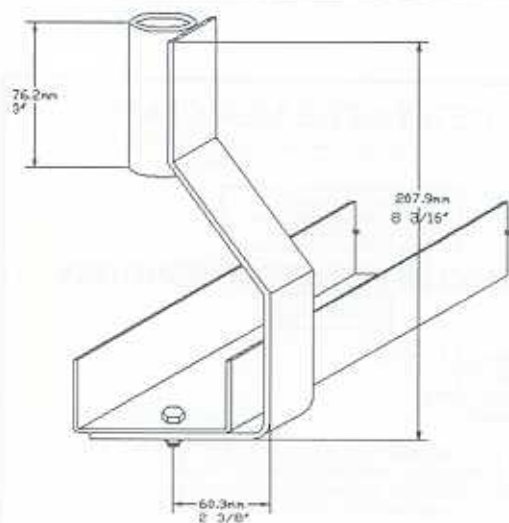
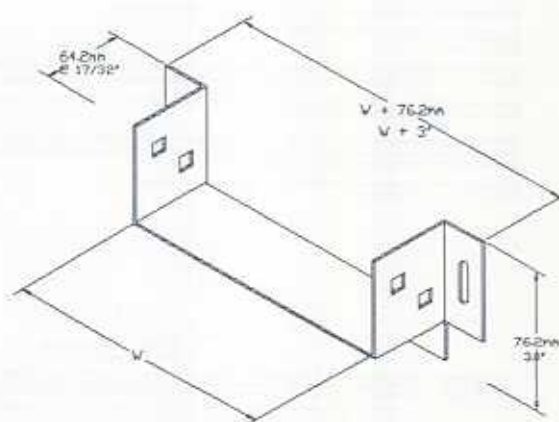
## CONECTOR CANAL A CAJA

CONECTOR CANAL A CAJA



CATALOGO	ANCHO	
	CM	PUL
CCC-1	07.62	3
CCC-2	10.16	4

MATERIAL: LAMINA DE ALUMINIO No. 14  
ACABADO: NATURAL



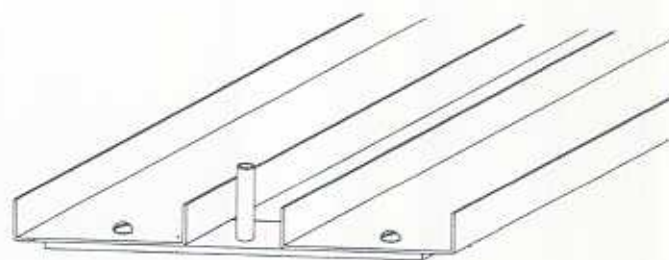
SOPORTE SENCILLO PARA CANAL

CATALOGO	DIAMETRO VARILLA	
	CM	PUL
SSC-1	0.95	3/8

MATERIAL:

SOPORTE: LAMINA DE ACERO CRS No. 11  
TUBO: TUBO DE ACERO 3/8"

ACABADO: GALVANIZADO POR INMERSION EN CALIENTE



SOPORTE DOBLE PARA CANAL

CATALOGO	DIAMETRO VARILLA	
	CM	PUL
SDC-1	0.95	3/8

MATERIAL:

SOPORTE: LAMINA DE ACERO CRS No. 11  
TUBO: TUBO DE ACERO 3/8"

ACABADO: GALVANIZADO POR INMERSION EN CALIENTE