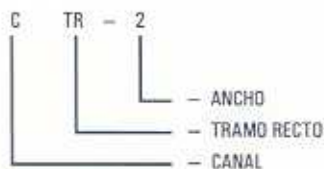


### CANAL TRAMO RECTO

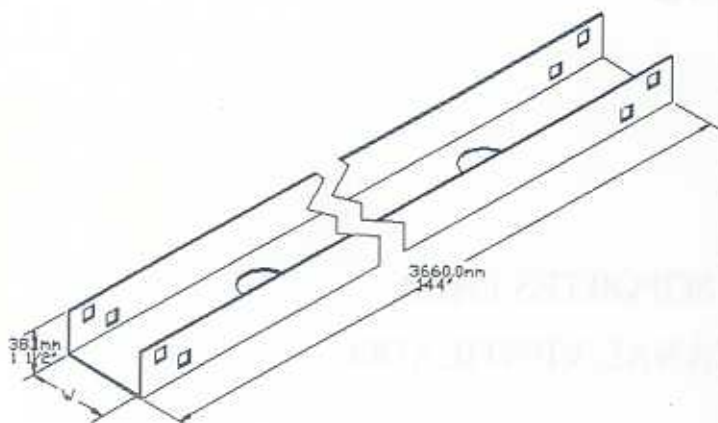


### CANAL TRAMO RECTO

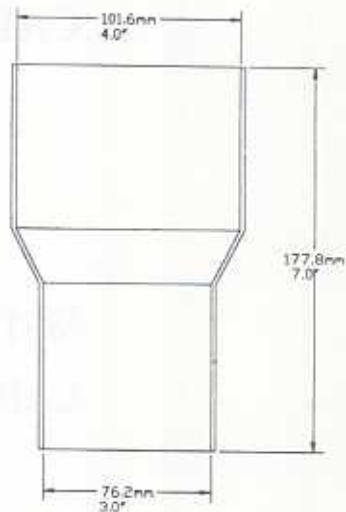
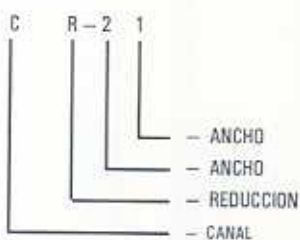
CATALOGO	ANCHO	
	CM	PUL
CTR-1	7.62	3
CTR-2	10.16	4

MATERIAL: LAMINA DE ALUMINO No. 14

ACABADO: NATURAL



### REDUCCION PARA CANAL



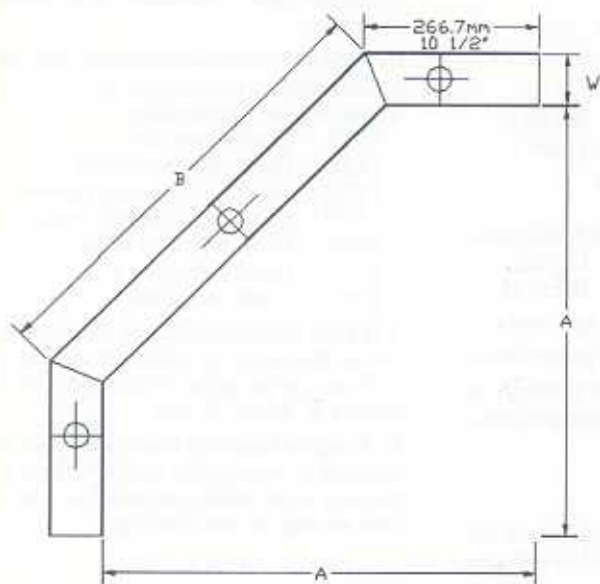
### CODO HORIZONTAL A 90 GRADOS



### CANAL CODO HORIZONTAL A 90°

CATALOGO	ANCHO		DIMENSION
	CM	PUL	CM
CCH-11	7.62	3	66.43
CCH-121	7.62	3	70.01
CCH-21	10.16	4	73.66
CCH-221	10.16	4	77.23

MATERIAL: LAMINA DE ALUMINIO No. 14  
ACABADO: NATURAL



### CODO HORIZONTAL A 45 GRADOS



### CODO CURVA HORIZONTAL A 45°

CATALOGO	ANCHO	
	CM	PUL
CCH-122	7.62	3
CCH-222	10.16	4

MATERIAL: LAMINA DE ALUMINIO  
No. 14  
ACABADO: NATURAL

