

Aplicación:

Estos luminarios son usados en:

- Areas peligrosas interiores o exteriores en donde se requiere un bajo mantenimiento y una larga vida del luminario.

- Industrias con procesos pesados teniendo ambientes de gases o vapores inflamables o explosivos o en donde polvos combustibles están presentes.

Características:

- Alambrado de fábrica., tienen un block de conexión para alimentación de energía al balastro, que sirve como un sello mecánico entre tubería y la caja portabalastro.

El resultado es una rápida instalación y fácil acceso para mantenimiento, ahorrando tiempo y dinero.

- Puede utilizarse con reflectores Domo, angular 30° y para alto montaje (6 a 9 mt.). Presentación uniforme y atractiva para diferentes potencias y tipos de montaje.

- El globo por su diseño disminuye el deslumbramiento y proporciona una iluminación confortable.

- Seis potencias distintas para cubrir sus necesidades específicas de iluminación: 175, 250 y 400W. Vapor Mercurio 175, 250 y 400W. Aditivo metálico y 70, 100, 150, y 250W. Vapor Sodio Alta Presión.

- Balastros de alto factor de potencia, autorregulados con $\pm 10\%$ de regulación.

- Diferentes voltajes de 127 a 480 V.

- 4 estilos de montaje: Colgante, Techo, Pared y Angular a 25°.

- Sellados de fábrica.

Materiales estándar:

- Partes de montaje: Tapa, Portabalastro, Guarda, Arillo Portaglobo - de Aluminio Libre de Cobre.

- Globo cristal termotemplado. Resistente a impactos y al calor.

- Socket-Porcelana.

- Reflector-Lámina de Aluminio.

Acabado Estándar:

- Cuerpo: Pintura Electrostática
- Reflector- Alzak
- Recubrimiento epóxico (opcional)

Clasificación Aprobada:

Clase I, Grupos C, D.
Clase II, Grupos E, F, G.
(Unidades de 70-175W únicamente)

Pruebas de Acuerdo a:

Norma UL: 844

Nota:

Los luminarios se surten sin lámpara.

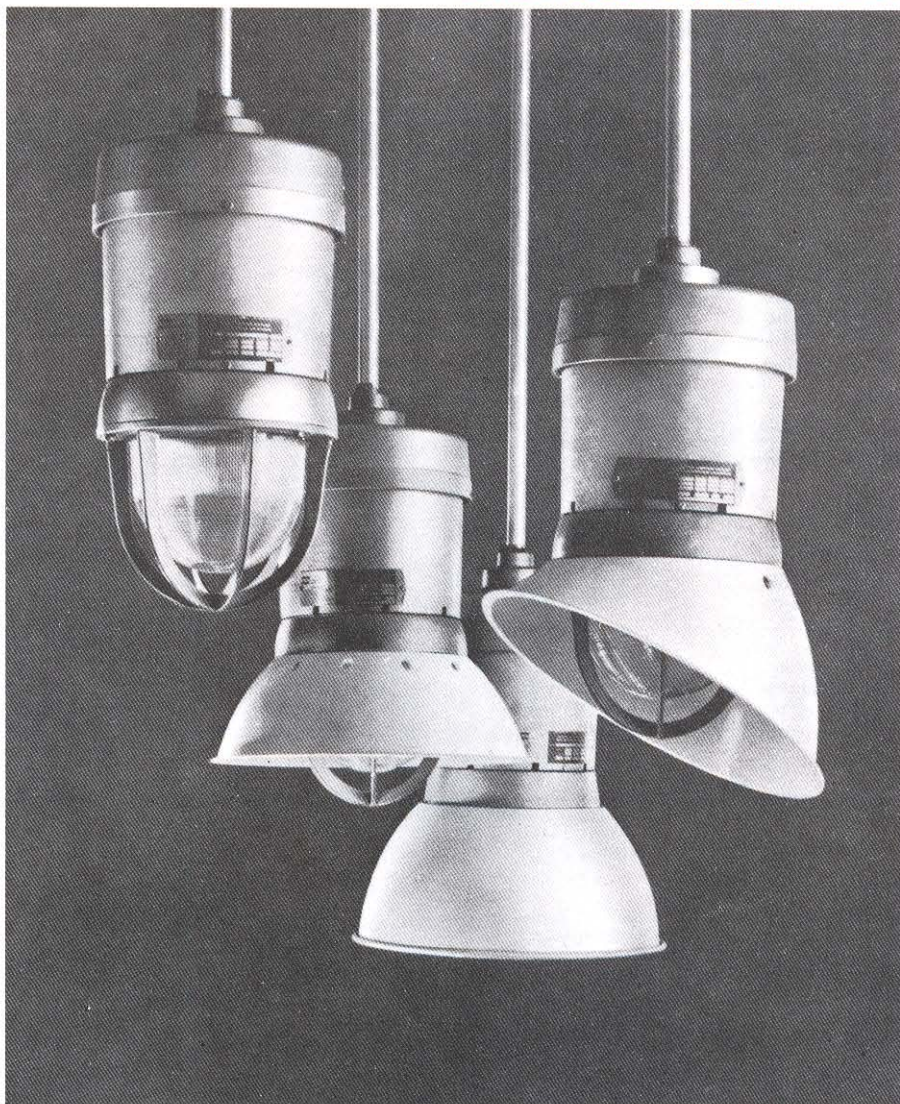


HAZARD-GARD® Luminarios HID Autobalastro Sellado de Fábrica

Cooper Crouse-Hinds

Clase I, Gpos. C, D.
Clase II, Gpos. E, F, G.

Datos Fotométricos
página 4L-5 4L-6
Dimensiones página 4L-3

**NUMEROS DE IDENTIFICACION**

POTENCIA DE LAMPARA	CLASE I	CLASE II (E, F, G)	PRESENCIA SIMULTANEA
	40°	40°	40°
VAPOR DE SODIO ALTA PRESION			
70	T6	T4	T4
100	T5	T4	T4
150	T4A	T3C	T3C
250	T4	-	-
VAPOR DE MERCURIO			
175	T4A	T3C	T3C
250	T3C	-	-
400	T3	-	-
ADITIVOS METALICOS			
175	T4A	T3C	T3C
250	T4	-	-
400	T3A	-	-

Hazard-Gard®

Luminarias HID

Balastra integral Sellada de Fábrica

Clase I, Gpos. C.D. Clase II, Gpos. E, F, G*

Cooper Crouse-Hind



Colgante

Pared

Techo

Angular 25°

Vapor Sodio Alta Presión		Voltaje: 127, 220, 254, 277 y 440 V		127 V Solo en 70,100 Y 150 W	
		Sufijo: 127/220/254/277/440		440 V SOLO EN 100, 150 y 250 W	
Luminaria	Entrada	70W Cat. No.	100W Cat. No.	150W Cat. No.	250W Cat. No.
Colgante					
Sin Guarda	1" (25.4 mm)	EVMA43070	EVMA43100	EVMA43150	EVMA43250
Con Guarda	1" (25.4 mm)	EVMA43071	EVMA43101	EVMA43151	EVMA43251
Pared +					
Sin Guarda	3/4" (19.0 mm)	EVMBX42070	EVMBX42100	EVMBX42150	EVMBX42250
Con Guarda	3/4" (19.0 mm)	EVMBX42071	EVMBX42101	EVMBX42151	EVMBX42251
Sin Guarda	1" (25.4 mm)	EVMBX43070	EVMBX43100	EVMBX43150	EVMBX43250
Con Guarda	1" (25.4 mm)	EVMBX43071	EVMBX43101	EVMBX43151	EVMBX43251
Techo +					
Sin Guarda	3/4" (19.0 mm)	EVMCX42070	EVMCX42100	EVMCX42150	EVMCX42250
Con Guarda	3/4" (19.0 mm)	EVMCX42071	EVMCX42101	EVMCX42151	EVMCX42251
Sin Guarda	1" (25.4 mm)	EVMCX43070	EVMCX43100	EVMCX43150	EVMCX43250
Con Guarda	1" (25.4 mm)	EVMCX43071	EVMCX43101	EVMCX43151	EVMCX43251
Angular 25°					
Sin Guarda	1 1/4" (31.7 mm)	EVMJ44070	EVMJ44100	EVMJ44150	EVMJ44250
Con Guarda	1 1/4" (31.7 mm)	EVMJ44071	EVMJ44101	EVMJ44151	EVMJ44251

Vapor Mercurio Voltaje: 127 220 254 277 440 480 V **440 y 480 Volts sólo en 250 y 400W.**
Sufijo: /127 /220 /254 /277 /440 /480

Luminaria	Entrada	175W Cat. No.	250W Cat. No.	400W Cat. No.
Colgante				
Sin Guarda	1" (25.4 mm)	EVMA83170	EVMA83250	EVMA83400
Con Guarda	1" (25.4 mm)	EVMA83171	EVMA83251	EVMA83401
Pared +				
Sin Guarda	3/4" (19.0 mm)	EVMBX82170	EVMBX82250	EVMBX82400
Con Guarda	3/4" (19.0 mm)	EVMBX82171	EVMBX82251	EVMBX82401
Sin Guarda	1" (25.4 mm)	EVMBX83170	EVMBX83250	EVMBX83400
Con Guarda	1" (25.4 mm)	EVMBX83171	EVMBX83251	EVMBX83401
Techo +				
Sin Guarda	3/4" (19.0 mm)	EVMCX82170	EVMCX82250	EVMCX82400
Con Guarda	3/4" (19.0 mm)	EVMCX82171	EVMCX82251	EVMCX82401
Sin Guarda	1" (25.4 mm)	EVMCX83170	EVMCX83250	EVMCX83400
Con Guarda	1" (25.4 mm)	EVMCX83171	EVMCX83251	EVMCX83401
Angular 25°				
Sin Guarda	1 1/4" (31.7 mm)	EVMJ84170	EVMJ84250	EVMJ84400
Con Guarda	1 1/4" (31.7 mm)	EVMJ84171	EVMJ84251	EVMJ84401

NOTAS:

Los números de catálogos son números básicos. Para obtener una luminaria con el voltaje deseado agregar el sufijo de voltaje al número básico.

Ejemplo: EVMBX82170/440

Si se desean voltajes diferentes consulte al fabricante.

Luminarias de 250 y 400 W únicamente para Clase I, Grupos C, D.

*Para luminarias 400W vapor mercurio y aditivo metálico únicamente:

Clase I, Grupo C (Isopreno, Etileno y Ciclopropano).
y Clase I, Grupo D.

+Montajes techo y pared son surtidos con 3 entradas taponadas (PLG).

Reflectores: deben ordenarse por separado como sigue:

DOMO: EV-381
ANGULAR 30°: EV-387
ALTO MONTAJE: EV-3912

Aditivo Metálico Voltaje: 127 220 254 V **254 Volts sólo 400W**
Sufijo: /127 /220 / 254 **127 Volts sólo en 175 y 250W.**

Luminaria	Entrada	175W Cat. No.	250W Cat. No.	400W Cat. No.
Colgante				
Sin Guarda	1" (25.4 mm)	EVMA93170	EVMA93250	EVMA93400
Con Guarda	1" (25.4 mm)	EVMA93171	EVMA93251	EVMA93401
Pared +				
Sin Guarda	3/4" (19.0 mm)	EVMBX92170	EVMBX92250	EVMBX92400
Con Guarda	3/4" (19.0 mm)	EVMBX92171	EVMBX92251	EVMBX92401
Sin Guarda	1" (25.4 mm)	EVMBX93170	EVMBX93250	EVMBX93400
Con Guarda	1" (25.4 mm)	EVMBX93171	EVMBX93251	EVMBX93401
Techo +				
Sin Guarda	3/4" (19.0 mm)	EVMCX92170	EVMCX92250	EVMCX92400
Con Guarda	3/4" (19.0 mm)	EVMCX92171	EVMCX92251	EVMCX92401
Sin Guarda	1" (25.4 mm)	EVMCX93170	EVMCX93250	EVMCX93400
Con Guarda	1" (25.4 mm)	EVMCX93171	EVMCX93251	EVMCX93401
Angular 25°				
Sin Guarda	1 1/4" (31.7 mm)	EVMJ94170	EVMJ94250	EVMJ94400
Con Guarda	1 1/4" (31.7 mm)	EVMJ94171	EVMJ94251	EVMJ94401

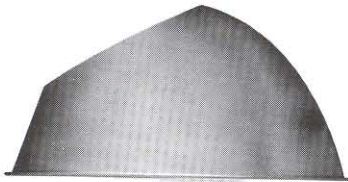
Dimensiones

Clase I, Gpos. C., D.
Clase II, Gpos. E, F, G.

Reflectores



Domo



Angular 30°



Alto Montaje

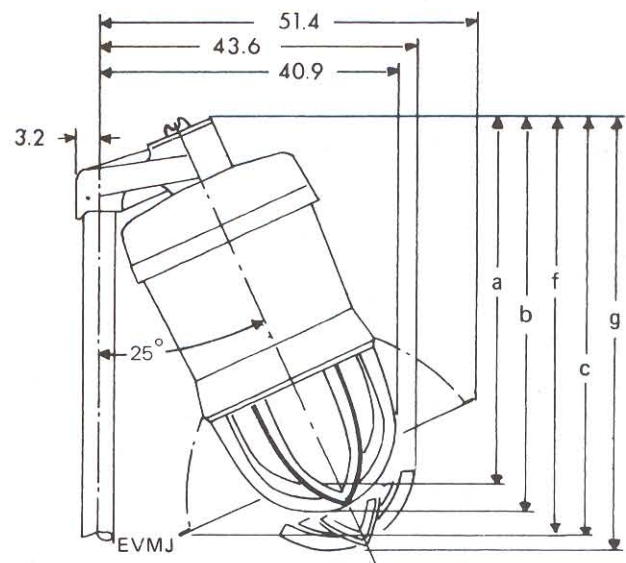
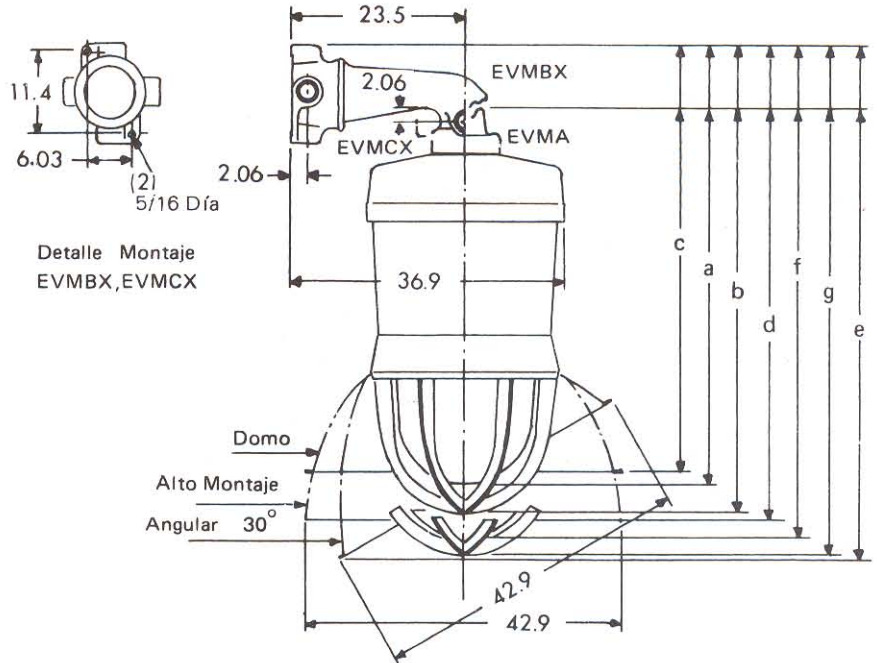
Tipo	Cat.
Domo	EV-381
Angular 30°	EV-387
Alto Montaje	EV-3912

Peso Neto - Luminaria (Kgs.)

Tamaño	Tipo Montaje	
(Watts)	Colgante	Techo
70	18.6	19.9
100	17.2	18.6
150	18.6	19.9
175	18.1	19.5
250	19.0	20.4
400	23.6	24.5

Tamaño.	Tipo Montaje	
(Watts)	Angular 25°	Pared
70	19.5	20.9
100	18.1	19.7
150	19.5	20.9
175	19.0	20.6
250	19.9	21.3
400	24.0	56.6

Dimensiones (cms.)



Tipo	100,175, 250W VM 70, 100, 150W VS 175,250 AM		250W VSAP 400W VM & AM		TODAS		
	a	b	f	g	c	d	e
EVMA	51.4	55.2	58.6	60.9	49.8	56.3	61.7
EVMBX	59.7	63.5	66.9	69.2	58.1	64.6	70
EVMCX	51.4	55.2	58.6	60.9	49.8	56.3	61.7
EVMJ	50.6	54.3	57.2	59.4	57.3	63.3	66.2

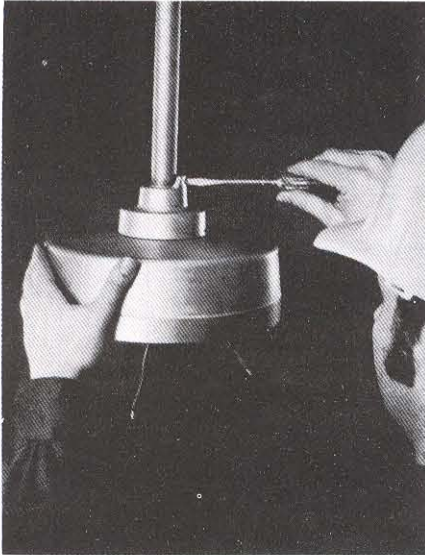
HAZARD-GARD® Luminarias HID

Balasta Integral Sellada de Fábrica

Cooper Crouse-Hinds®

Clase I, Gpos. C., D.
Clase II, Gpos. E, F, G.

6 Pasos fáciles para instalación:



1.- Módulo de Montaje y tapa están roscados y cuelgan de un soporte, dos tornillos para fijación deben ser apretados. Los 4 tipos de montaje son instalados en la misma forma.



2.- Los cables son conectados por medio de capuchones aislantes. Esto es todo lo necesario para conectar la Luminaria a la línea.



3.- El block de conexión se asegura a la tapa por medio de 4 tornillos.



4.- El portabalastro es roscado en la tapa creándose un sello hecho en fábrica.



5.- La Lámpara es colocada en el socket.

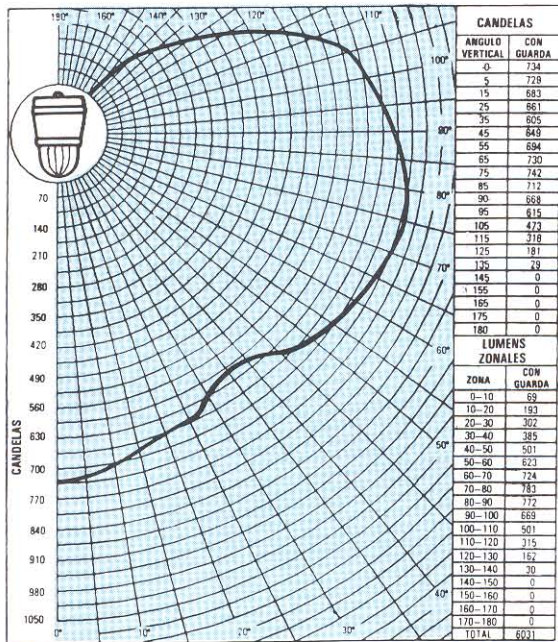


6.- La guarda y globo ensamblados son roscados en el portabalastro y los tornillos de fijación son apretados. Un hombre puede hacer la instalación en cuestión de minutos.

Nota.- Los pasos 5 y 6 pueden ser combinados en el 4 preensamblando en un banco de trabajo.

Datos Fotométricos Hazard Gard

Luminario con globo y guarda.
EVMA83171 Lámpara: 175 W/E-28 Vapor de Mercurio (VM).



*Nota: Datos fotométricos para lámpara de Vapor de Mercurio, 175 watts difusa (8600 lumens). Para otras lámparas de acabado similar y diferente potencia, use los siguientes factores de conversión (multiplicadores):

POTENCIA DE LAMPARA	FACTOR DE CONVERSION
100 W (VM)	0.35
250 W (VM)	1.41
400 W (VM)	1.90

CRITERIO DE ESPACIAMIENTO: 1.4
(Espaciamento/altura de montaje)

CURVA ISOLUX:
Luminario con globo y guarda.
EVMA83171

Valores de Luxes para líneas Isolux a diferentes Alturas de Montaje (ALT MON)

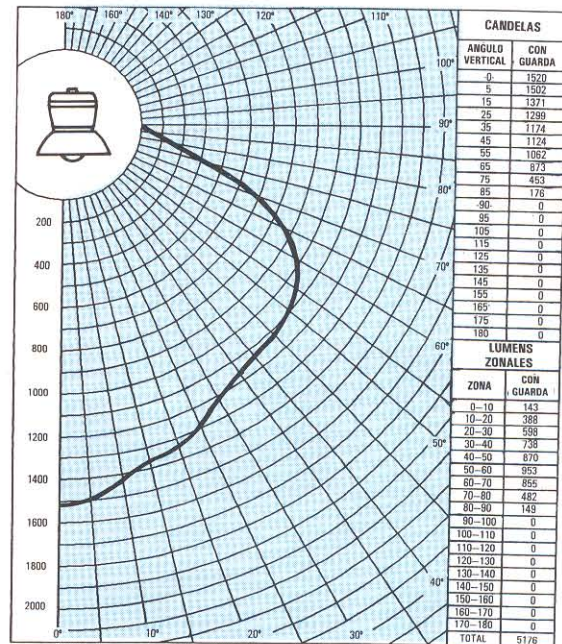
ALT MONT	A	B	C	D	E	F
5.00	20.00	10.00	5.00	2.00	1.00	0.50
3.00	55.56	27.78	13.89	5.56	2.78	1.39
4.00	31.25	15.63	7.81	3.13	1.56	0.78
6.00	13.89	6.94	3.47	1.39	0.69	0.35
7.00	10.20	5.10	2.55	1.02	0.51	0.26

La Curva Isolux muestra la iluminancia en luxes a nivel de piso



Datos Fotométricos Hazard Gard

Luminario con globo, guarda y reflector domo.
EVMA83171/EV-381 Lámpara: 175 W/E-28 Vapor de Mercurio (VM).



*Nota: Datos fotométricos para lámpara de Vapor de Mercurio, 175 watts difusa (8600 lumens). Para otras lámparas de acabado similar y diferente potencia, use los siguientes factores de conversión (multiplicadores):

POTENCIA DE LAMPARA	FACTOR DE CONVERSION
100 W (VM)	0.35
250 W (VM)	1.41
400 W (VM)	1.90

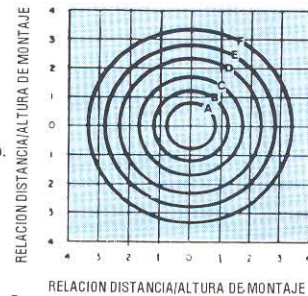
CRITERIO DE ESPACIAMIENTO: 1.2
(Espaciamento/altura de montaje)

CURVA ISOLUX:
Luminario con globo, guarda y reflector domo.
EVMA83171/EV-381

Valores de Luxes para líneas Isolux a diferentes Alturas de Montaje (ALT MON)

ALT MONT	A	B	C	D	E	F
5.00	20.00	10.00	5.00	2.00	1.00	0.50
3.00	55.56	27.78	13.89	5.56	2.78	1.39
4.00	31.25	15.63	7.81	3.13	1.56	0.78
6.00	13.89	6.94	3.47	1.39	0.69	0.35
7.00	10.20	5.10	2.55	1.02	0.51	0.26

La Curva Isolux muestra la iluminancia en luxes a nivel de piso



Coefficientes de Utilización

Reflectancia Efectiva de Cavidad de Piso 20% (pFC)

Techo (pCC)	Pared (pW)	Relación de Cavidad de Cuarto									
		1	2	3	4	5	6	7	8	9	10
80*	50*	.625	.522	.446	.387	.341	.303	.272	.246	.224	.206
	30*	.580	.459	.376	.315	.270	.234	.206	.183	.164	.148
	10*	.539	.406	.320	.260	.217	.184	.159	.139	.123	.109
70*	50*	.589	.491	.419	.364	.321	.286	.257	.233	.212	.195
	30*	.549	.434	.356	.299	.256	.222	.195	.174	.156	.141
	10*	.512	.386	.304	.248	.207	.176	.152	.133	.117	.104
50*	50*	.522	.433	.369	.321	.283	.253	.228	.207	.190	.175
	30*	.489	.387	.317	.266	.228	.199	.175	.156	.141	.127
	10*	.459	.347	.274	.223	.186	.159	.137	.120	.106	.095
30*	50*	.461	.380	.323	.281	.248	.222	.201	.183	.168	.155
	30*	.435	.343	.280	.236	.202	.177	.156	.140	.126	.114
	10*	.410	.310	.244	.199	.166	.142	.123	.108	.096	.086
10*	50*	.404	.331	.280	.243	.216	.193	.175	.161	.148	.137
	30*	.383	.301	.246	.206	.178	.155	.138	.123	.112	.102
	10*	.364	.274	.216	.176	.147	.125	.109	.096	.085	.076
0*	0*	.334	.246	.190	.152	.125	.106	.091	.079	.070	.062

*Porcentaje de Reflectancia.

Coefficientes de Utilización

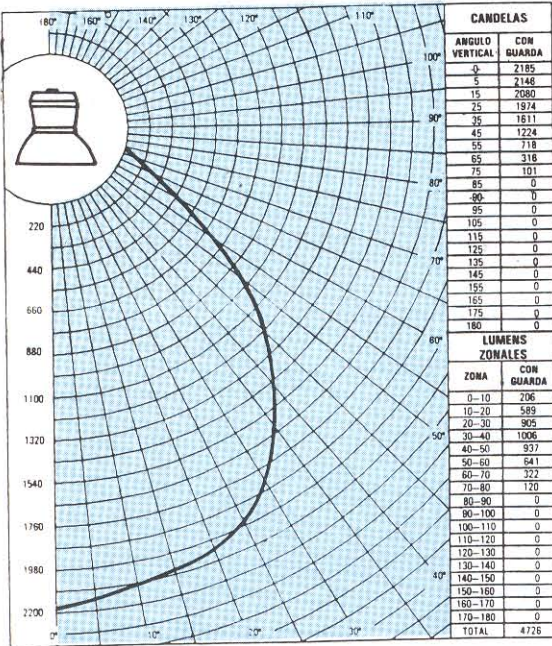
Reflectancia Efectiva de Cavidad de Piso 20% (pFC)

Techo (pCC)	Pared (pW)	Relación de Cavidad de Cuarto									
		1	2	3	4	5	6	7	8	9	10
80*	50*	.614	.526	.455	.398	.352	.315	.283	.257	.235	.217
	30*	.585	.480	.401	.340	.294	.257	.227	.203	.183	.167
	10*	.559	.442	.358	.296	.251	.216	.188	.166	.148	.134
70*	50*	.600	.514	.445	.390	.345	.309	.278	.253	.232	.213
	30*	.573	.472	.395	.336	.290	.254	.225	.201	.182	.166
	10*	.549	.436	.354	.294	.249	.214	.187	.166	.148	.133
50*	50*	.574	.492	.426	.374	.332	.297	.269	.245	.225	.207
	30*	.552	.456	.383	.327	.283	.249	.221	.198	.179	.163
	10*	.532	.426	.348	.290	.246	.212	.186	.164	.147	.133
30*	50*	.550	.472	.409	.359	.319	.287	.260	.237	.218	.201
	30*	.532	.442	.372	.319	.277	.243	.216	.194	.176	.161
	10*	.515	.416	.341	.286	.243	.210	.184	.163	.146	.132
10*	50*	.528	.453	.393	.346	.308	.277	.251	.230	.211	.196
	30*	.513	.428	.362	.311	.270	.238	.212	.191	.173	.158
	10*	.500	.406	.335	.282	.240	.208	.183	.162	.145	.131
0*	0*	.487	.392	.321	.267	.227	.195	.170	.150	.134	.120

*Porcentaje de Reflectancia.

Datos Fotométricos Hazard Gard

Luminario con globo, guarda y reflector profundo.
 EVMA83171/EV-3912 Lámpara: 175 W/E-28 Vapor de Mercurio (VM).



*Nota: Datos fotométricos para lámpara de Vapor de Mercurio, 175 watts difusa (8600 lumens).
 Para otras lámparas de acabado similar y diferente potencia, use los siguientes factores de conversión (multiplicadores):

POTENCIA DE LAMPARA	FACTOR DE CONVERSION
100 W (VM)	0.35
250 W (VM)	1.41
400 W (VM)	1.90

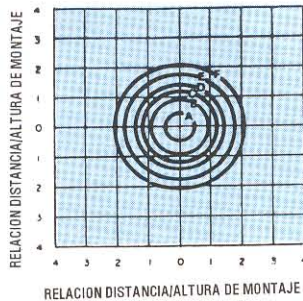
CRITERIO DE ESPACIAMIENTO: 1.2
 (Espaciamiento/altura de montaje)

CURVA ISOLUX:
 Luminario con globo, guarda y reflector profundo.
 EVMA83171/EV-3912

Valores de Luxes para líneas Isolux a diferentes Alturas de Montaje (ALT MONT)

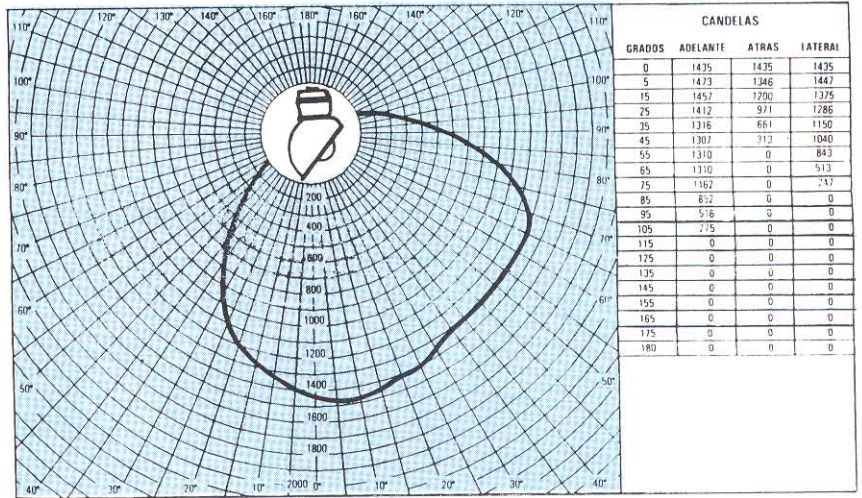
ALT MONT	A	B	C	D	E	F
5.00	50.00	20.00	10.00	5.00	2.00	1.00
3.00	138.89	55.56	27.78	13.89	5.56	2.78
4.00	78.13	31.25	15.63	7.81	3.13	1.56
6.00	34.72	13.89	6.94	3.47	1.39	0.69
7.00	25.51	10.20	5.10	2.55	1.02	0.51

La Curva Isolux muestra la iluminancia en luxes a nivel de piso



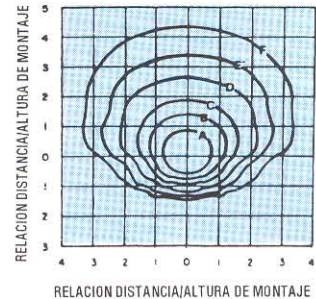
Datos Fotométricos Hazard Gard

Luminario con globo, guarda y reflector angular.
 EVMA-83171/EV-387 Lámpara: 175 W/E-28 Vapor de Mercurio (VM).



*Nota: Datos fotométricos para lámpara de Vapor de Mercurio, 175 watts difusa (8600 lumens).
 Para otras lámparas de acabado similar y diferente potencia, use los siguientes factores de conversión (multiplicadores):

POTENCIA DE LAMPARA	FACTOR DE CONVERSION
100 W (VM)	0.35
250 W (VM)	1.41
400 W (VM)	1.90



CURVA ISOLUX:
 Luminario con globo, guarda y reflector angular.
 EVMA83171/EV-387

Valores de Luxes para líneas Isolux a diferentes Alturas de Montaje (ALT MONT)

ALT MONT	A	B	C	D	E	F
5.00	20.00	10.00	5.00	2.00	1.00	0.50
3.00	55.56	27.78	13.89	5.56	2.78	1.39
4.00	31.25	15.63	7.81	3.13	1.56	0.78
6.00	13.89	6.94	3.47	1.39	0.69	0.35
7.00	10.20	5.10	2.55	1.02	0.51	0.26

La curva Isolux muestra la iluminancia en luxes a nivel de piso

Coefficientes de Utilización

Reflectancia Efectiva de Cavidad de Piso 20% (pFC)

Techo (pCC)	Pared (pW)	Relación de Cavidad de Cuarto									
		1	2	3	4	5	6	7	8	9	10
80°	50°	.589	.525	.470	.422	.381	.346	.316	.290	.267	.247
	30°	.570	.494	.431	.379	.337	.301	.272	.246	.225	.206
	10°	.553	.467	.400	.347	.304	.269	.241	.217	.196	.179
70°	50°	.576	.515	.461	.415	.375	.341	.311	.286	.264	.244
	30°	.559	.486	.425	.375	.334	.299	.270	.245	.223	.205
	10°	.544	.462	.397	.345	.303	.268	.240	.216	.196	.179
50°	50°	.554	.496	.445	.402	.364	.332	.303	.279	.258	.239
	30°	.540	.472	.415	.367	.327	.294	.266	.241	.221	.203
	10°	.527	.451	.390	.340	.299	.266	.238	.215	.195	.178
30°	50°	.533	.479	.431	.389	.354	.323	.296	.272	.252	.234
	30°	.521	.459	.405	.360	.322	.289	.262	.238	.218	.201
	10°	.511	.441	.383	.336	.296	.264	.237	.214	.194	.177
10°	50°	.513	.463	.417	.378	.344	.314	.289	.266	.247	.229
	30°	.504	.446	.396	.353	.316	.285	.258	.235	.216	.199
	10°	.496	.432	.377	.331	.293	.262	.235	.212	.193	.177
0°	0°	.485	.421	.366	.321	.283	.251	.225	.203	.184	.167

*Porcentaje de Reflectancia.