

Condulets® Cajas Registro Con Tapa

Clase I Div. 1&2, Grupos A,B,C,D.
 Clase II Div. 1 Grupos E,F,G
 Clase II Div. 2 Grupos F,G.
 Clase III
 Nema 3,4,7ABCD,9EFG

A prueba de explosión
 A prueba de ignición de polvos
 A prueba de lluvia
 Áreas Húmedas.

4F



Aplicación:

Los condulets serie EAB son instalados en sistemas de tubería conduit en áreas peligrosas para:

- Proveer protección contra explosiones en el exterior en donde el acetileno, hidrógeno y otros gases peligrosos están presentes.
- Protege los conductores.
- Facilita el jalado y empalme de conectores
- Conecta tramos de tubo conduit.
- Cambios de dirección en la tubería conduit.
- Facilita el acceso a conductores para realizar mantenimientos y cambios futuros al sistema.

Características:

Los condulets Serie EAB para tubería conduit tienen:

- Cinco configuraciones diferentes
- Entradas roscadas que proporcionan continuidad eléctrica
- Gargantas redondeadas que evitan el rasgado del forro del conductor durante el jalado
- Tapa roscada.
- Tapas suministradas con cajas.
- Cuentan con un tornillo interno (color verde) para conexión a tierra y con empaque de neopreno "O-ring".
- Cuatro bases de montaje internas, excepto para serie EABY.
- La tapa cuenta con 16 cuerdas de contacto con el cuerpo.

Materiales Estándares:

Cuerpo – Aleación de hierro Feraloy.
 Tapa – aluminio libre de cobre.

Acabados Estándares:

Feraloy – Electro galvanizado y pintura acrílica de aluminio
 Aluminio - Natural

Opciones:

Cuerpo con material aluminio libre de cobre anexar el sufijo SA
 Tapa - aleación de hierro Feraloy electro galvanizado y pintura acrílica de aluminio agregar el sufijo WOD.
 Recubrimiento epóxico agregar sufijo S752

Tamaños:

Entrada – 1/2 " a 1"
 Tapas – 3" de diámetro.

Certificaciones:

UL Estándar: 886
 CSA Estándar C22.2 No. 30
 Clase I, Div. 1&2, Grupos A,B,C,D.
 Clase II, Div. 1 Grupos E,F,G
 Clase II, Div. 2 Grupos F,G
 Clase III
 Nema 3,4,7ABCD,9EFG



EABC

Tamaño de entrada	Catálogo
1/2	EABC16†
3/4	EABC26†
1	EABC36†



EABT

Tamaño de entrada	Catálogo
1/2	EABT16†
3/4	EABT26†
1	EABT36†



EABY

Tamaño de entrada	Catálogo
1/2	EABY16†
3/4	EABY26†
1	EABY36†



EABL

Tamaño de entrada	Catálogo
1/2	EABL16†
3/4	EABL26†
1	EABL36†



EABX

Tamaño de entrada	Catálogo
1/2	EABX16†
3/4	EABX26†
1	EABX36†

Reemplazo de la Tapa

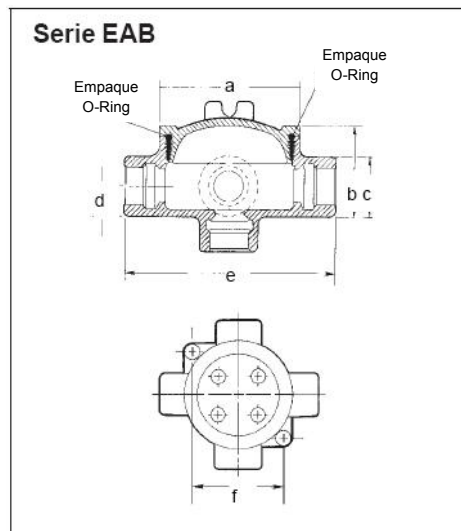
Tamaño	Catálogo
3"	EAB06



Tapa con salida

Diametro de la tapa	Tamaño de salida	Catálogo
3"	3/4	EAB0687*

Dimensiones



Pulgadas

Catálogo	a	b	c	d	e	f
16	3 3/4	2 17/32	1 1/2	3/4	5 5/16	3 3/32
26	3 3/4	2 25/32	1 3/4	7/8	5 9/16	3 3/32
36	3 3/4	2 25/32	1 3/4	7/8	5 9/16	3 3/32

Milímetros

Catálogo	a	b	c	d	e	f
16	95,25	64,29	38,10	19,05	134,94	78,58
26	95,25	70,64	44,45	22,23	141,29	78,58
36	95,25	70,64	44,45	22,23	141,29	78,58

† Disponible en Aluminio Libre de Cobre agregando sufijo – SA.

*EAB0687 sólo es Grupo C & D