

6F Cajas de conexiones para áreas peligrosas uso intemperie

Serie EJB

Cl. I, Div. 1&2, Grupos B*, C, D.
Cl. II, Div. 1 Grupos E, F, G
Cl. II, Div. 2 Grupos F, G.
Cl. III
Nema 3, 4X*, 7 BCD, 9 EFG.
BR-Ex d IIB IP55
EXd IIB+H2, T6, IP66

A prueba de explosión
A prueba de ignición de polvos
A prueba de lluvia
Áreas Húmedas.

COOPER Crouse-Hinds

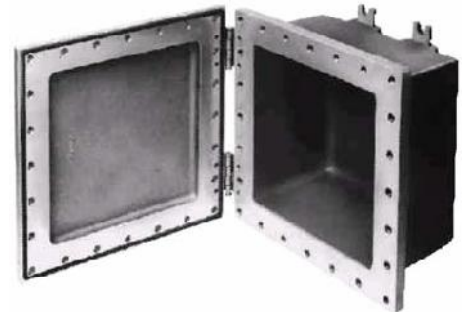
Aplicación:

Las cajas de conexiones EJB son usadas en sistema de tubería conduit roscada en áreas peligrosas para:

- Hacer empalmes, derivaciones y jalados de cables.
- Encerrar dispositivos eléctricos incluyendo estaciones de control e instrumentos.
- Como panel de control para dispositivos como: luces piloto, botones pulsadores, selectores, etc.
- En áreas interiores o exteriores, húmedas, polvosas, corrosivas y/o peligrosas.
- Lugares donde es común que los equipos estén expuestos a una lluvia frecuente, intensa o altos niveles de humedad, tales como: plataformas marinas, torres de enfriamiento, instalaciones para la preparación y manejo de carbón y plantas de tratamiento de agua residuales.
- Áreas peligrosas debido a la presencia de hidrógeno u otros gases y vapores con una peligrosidad equivalente.

Características:

- En el estilo "C" la tapa se suministra con tornillos hexagonales, roldanas planas y resortes de acero inoxidable que proporcionan una excelente resistencia a la corrosión y alta durabilidad, la característica especial de los tornillos es que cuenta con rosca de triple entrada la cual permite una rápida y fácil instalación o desmontaje de la tapa. Cuando el tornillo es desenroscado el resorte lo expulsa manteniéndolo retraído, al mismo tiempo éste queda cautivo en la tapa.
- Brida externa diseñada para proveer un mejor acceso al interior para el alambrado o instalación de equipo eléctrico. (Sólo para estilo "C").
- Los cuerpos de las envolventes cuentan con esquinas cuadradas que proveen un máximo espacio interior y área para entradas de tubo conduit.
- La tapa plana ofrece espacio adicional para el montaje de un mayor número de dispositivos de control.
- El empaque especial de neopreno alrededor de la tapa permite un sello a prueba de agua el cual cumple con los requerimientos NEMA 4X, y provee una mejor protección contra el agua y la corrosión de los equipos confinados en la envolvente.
- El cuerpo de la envolvente cuenta con rieles para instalar las orejas de montaje. No es necesario reemplazar la envolvente en el caso de que se rompan las orejas de montaje.



- Las tapas están embisagradas al cuerpo permitiendo así un fácil acceso para inspección, mantenimiento o cambio a los sistemas de alambrado.
- El cuerpo de la envolvente cuenta con zapatas de tierra integrada para una segura puesta a tierra de los equipos. (Sólo para estilo "C").
- Se puede surtir con tablillas.

Opciones:

Las cajas pueden suministrarse con placa portaelementos agregando el sufijo MP al final del catálogo.

Ejemplos:
EJB 161606 MP
EJB 241808 MP

Materiales:

Cuerpo y tapa: Aluminio libre de cobre
Tornillos, roldanas y resortes: Acero inoxidable.
Empaque: Neopreno.
Bisagra: Aluminio extruido
Zapata de tierra: Aluminio.
Placa portaelementos: Celorón.

Acabado Estándar:

Aluminio: Pintura gris epoxy-poliéster aplicada electrostáticamente.
Acero inoxidable: Natural.
Aluminio extruido: Natural.

Clasificación Aprobada:

Nec:
Clase I Div. 1 y 2 Gpos B*, C, D
Clase II Div. 1 Gpos E, F, G
Clase III
Nema 3 4X*, 7BCD, 9EFG, 12
IEC:
BR-Ex d IIB IP 55

Pruebas de acuerdo a:

UL Estándar 886
NBR 9518/97
NBR 5363196

Cajas de conexiones para áreas peligrosas uso intemperie

Serie EJB

Cl. I, Div.1&2, Grupos B*,C,D.
 Cl. II, Div. 1 Grupos E,F,G
 Cl. II, Div. 2 Grupos F,G.
 Cl. III
 Nema 3,4X*,7,9
 EEx IIB+H2, T6, IP66

A prueba de explosión
 A prueba de ignición de polvos
 A prueba de lluvia
 Áreas Húmedas.

6F



Estilo A



Estilo B1



Estilo B2



Estilo C y D

*Aplica para estilo C

Información para ordenar:

La EJB puede ser adquirida con entradas roscadas, sujetas a las limitaciones del máximo tamaño y número de entradas así como también el espaciamiento, según se indica en las tablas 2, 3 y 4.

El número de catálogo completo consta de tres partes:

Parte 1- Número de caja

Parte 2- Número de arreglo

Parte 3- Símbolos para las entradas

Para ordenar:

Paso 1

Especifique el número de catálogo de la caja.

Paso 2

Seleccione mediante la tabla 2 el arreglo estándar para entradas de tubo conduit.

Paso 3

Seleccione el máximo tamaño y número de entradas a través de la tabla 3

Paso 4

Los símbolos son sustituidos y escritos en el sentido de las manecillas del reloj iniciando en la posición superior usando la simbología de la tabla 4. Se utilizará un guión para separar los barrenos de cada cara.

Cuando se requiere de una entrada en un lugar en particular, utilice el símbolo "0" (cero).

Ejemplo:

Paso1- Caja de conexión EJB 161606

Paso 2- Arreglo 2

Paso 3- Dos entradas de 2" tanto en la cara superior como en la inferior y una entrada de 2" en la parte superior de cada lado.

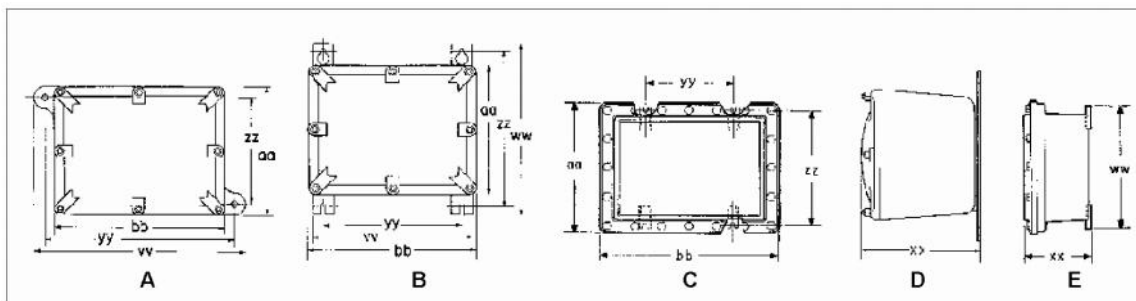
Paso 4 – Para este ejemplo la tercera parte del número de catálogo es: GG-G0-GG-0G.

Quedando el número de catálogo como:

EJB-161606-2-GG-G0-GG-0G.

Si ninguno de estos arreglos cubre sus requerimientos, envíe un diagrama indicando el número de catálogo de la caja con el tamaño y ubicación de cada entrada para tubería.

CATALOGO	ANCHO		LONGITUD		PROFUNDIDAD		ESTILO
	mm	pulgadas	mm	pulgadas	mm	pulgadas	
EJB - 464	103,00	4	152,40	6	103,00	4	A
EJB - 684	155,00	6	203,20	8	103,00	4	A
EJB - 1284	216,00	8	304,80	12	103,00	4	B1
EJB - 4164	103,00	4	406,40	16	103,00	4	B2
EJB - 8106	216,00	8	254,00	10	155,00	6	B1
EJB - 8138	216,00	8	330,20	13	216,00	8	B1
EJB - 9166	243,00	9	406,40	16	155,00	6	B1
EJB - 121206	324,00	12	304,80	12	155,00	6	C
EJB - 121208	324,00	12	340,80	12	216,00	8	C
EJB - 161606	432,00	16	406,40	16	155,00	6	C
EJB - 241808	486,00	18	609,60	24	216,20	8	C



6F Cajas de conexiones Para áreas peligrosas uso intemperie

Serie EJB



669G-700 G



CEPEL-EX-080/95

Cl. I, Div.1&2, Grupos B*,C,D.

Cl. II, Div. 1 Grupos E,F,G

Cl. II, Div. 2 Grupos F,G.

Cl. III

Nema 3,4*,7,9

EEx IIB+H2, T6, IP66

A prueba de explosión

A prueba de ignición de polvos

A prueba de lluvia

Áreas Húmedas.



Tabla 1 Diagrama de arreglos

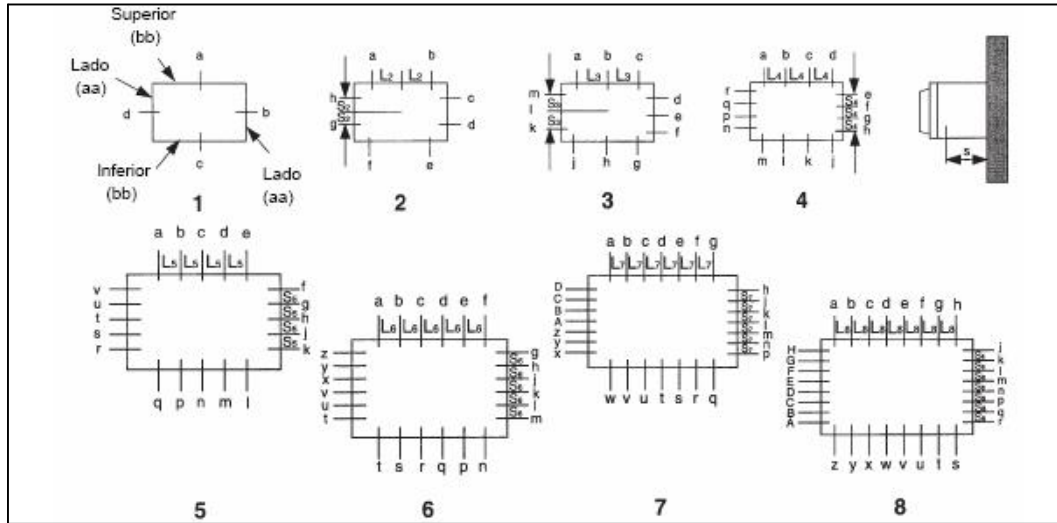


Tabla 2 Arreglos Conduit (plg)

Estilo D - Máximo tamaño y número de entradas

Número Nuevo	Superior e Inferior (bb) **				Lados (aa)				Espaciamento entre entradas ****						
	1 plg	2 plg	3 plg	4 plg	1 plg	2 plg	3 plg	4 plg	S plg	L2 plg	S2 plg	L3 plg	S3 plg	L4 plg	S4 plg
EJB060404-SA	2	1 1/4	1/2	0	2	1/2	-	-	2 5/8	1 5/8	1 1/16	2 1/8	-	-	-
EJB080604-SA	2	2	1	1/2	2	1 1/4	1/2	-	2 5/8	2 1/8	1 5/8	2 3/4	2 1/8	2 1/16	-
EJB080606-SA	3 1/2	2	1	1/2	3 1/2	1 1/4	1/2	-	3 3/4	2 1/4	1 5/8	2 3/4	2 1/8	2 1/16	-
EJB080806-SA	3 1/2	2	1	1/2	3 1/2	2	1	1/2	3 3/4	2 1/4	2 1/4	2 3/4	2 3/4	2 1/16	2 1/16
EJB101008-SA	4	2 1/2	1 1/2	1	4	2 1/2	1 1/2	1	4 3/4	2 3/4	2 3/4	3 5/8	3 5/8	2 9/16	2 9/16
EJB120604-SA	2	2	2	1 1/4	2	1 1/2	1/2	-	2 3/4	3	1 5/8	4 1/8	2 1/8	3 1/8	-
EJB120804-SA	2	2	2	1 1/4	2	2	1	1/2	2 1/8	3	2 1/4	4 1/8	2 3/4	3 1/16	2 1/16
EJB120808-SA	4	4	2	1 1/4	4	2	1	1/2	4 3/4	3 1/4	2 1/4	4 1/8	2 3/4	3 1/16	2 1/16
EJB141006-SA	3 1/2	3 1/2	2 1/2	1 1/2	3 1/2	2 1/2	1 1/2	1	3 7/8	3 3/4	2 3/4	5	3 9/16	3 5/8	2 9/16
EJB160404-SA	2	2	2	2	2	1/2	-	-	2 5/8	3	1 1/16	6	-	4 1/8	-

Estilo C. Máximo tamaño y número de entradas – Grupo B ***, C y D

EJB121206	3 1/2	3 1/2	1 1/2	1 1/2	3 1/2	3 1/2	1 1/2	1 1/4	3 3/4	3	3	3 5/8	3 5/8	3 1/16	3 1/16
EJB121208	5	3 1/2	1 1/2	1 1/2	5	3 1/2	1 1/2	1 1/4	4 3/4	3	3	3 5/8	3 5/8	3 1/16	3 1/16
EJB161606	3 1/2	3 1/2	1 1/2	2	3 1/2	3 1/2	2 1/2	2	3 3/4	3	3	3 5/8	4 5/8	4 3/16	4 3/16
EJB241808	5	5	5	3 1/2	5	5	3 1/2	2 1/2	5 1/4	4 3/16	4 3/16	8 7/16	6	6	4 5/8

Nota: Para otros requerimientos de sellado Consulte el Código Nacional Electrico. Cuando los arreglos estántares no son adecuados en especial los barrenos y tapones pueden ser ordenados o las instrucciones pueden ser proporcionadas por el campo barrenado o taponado.

Respiraderos y drenes deben ser ordenados por separado.

** Las dimensiones o envoltentes superior e inferior más grandes no están en el cuadro

**** Las dimensiones de los espacios para las cajas Grupo B están basadas en uso del accesorio sellador para conduit EYS-11-101

*** El máximo tamaño ocupado para aplicaciones en el Grupo B es de 4" o 101.6 mm

Cajas de conexiones Para áreas peligrosas uso intemperie

Serie EJB



669G-700 G



CEPEL-EX-080/95

Cl. I, Div. 1&2, Grupos B*, C, D.
Cl. II, Div. 1 Grupos E, F, G
Cl. II, Div. 2 Grupos F, G.
Cl. III
Nema 3, 4*, 7, 9
EEx IIB+H2, T6, IP66

A prueba de explosión
A prueba de ignición de polvos
A prueba de lluvia
Áreas Húmedas.

6F



Tabla 2 Arreglos Conduit (cm)

Estilo D - Máximo tamaño y número de entradas

Número Nuevo	Superior e Inferior (bb) **				Lados (aa)				Espaciamento entre entradas ****						
	1 cm	2 cm	3 cm	4 cm	1 cm	2 cm	3 cm	4 cm	S cm	L2 cm	S2 cm	L3 cm	S3 cm	L4 cm	S4 cm
EJB060404-SA	50.80	31.75	12.70	0.00	50.80	12.70	-	-	66.68	41.28	26.99	53.98	-	-	-
EJB080604-SA	50.80	50.80	25.40	12.70	50.80	31.75	12.70	-	66.68	53.98	41.28	69.85	53.98	52.39	-
EJB080606-SA	88.90	50.80	25.40	12.70	88.90	31.75	12.70	-	95.25	57.15	41.28	69.85	53.98	52.39	-
EJB080806-SA	88.90	50.80	25.40	12.70	88.90	50.80	25.40	12.70	95.25	57.15	57.15	69.85	69.85	52.39	52.39
EJB101008-SA	101.60	63.50	38.10	25.40	101.60	63.50	38.10	25.40	120.65	69.85	69.85	92.08	92.08	65.09	65.09
EJB120604-SA	50.80	50.80	50.80	31.75	50.80	38.10	12.70	-	69.85	76.20	41.28	104.78	53.98	79.38	-
EJB120804-SA	50.80	50.80	50.80	31.75	50.80	50.80	25.40	12.70	53.98	76.20	57.15	104.78	69.85	77.79	-
EJB120808-SA	101.60	101.60	50.80	31.75	101.60	50.80	25.40	12.70	120.65	82.55	57.15	104.78	69.85	77.79	52.39
EJB141006-SA	88.90	88.90	63.50	38.10	88.90	63.50	38.10	25.40	98.43	95.25	69.85	127.00	90.49	92.08	65.09
EJB160404-SA	50.80	50.80	50.80	50.80	50.80	12.70	-	-	66.68	76.20	26.99	152.40	-	104.78	-

Estilo C. Máximo tamaño y número de entradas – Grupo B ***, C y D

EJB121206	88.90	88.90	38.10	38.10	88.90	88.90	38.10	31.75	95.25	76.20	76.20	92.08	92.08	77.79	77.79
EJB121208	127.00	88.90	38.10	38.10	127.00	88.90	38.10	31.75	120.65	76.20	76.20	92.08	92.08	77.79	77.79
EJB161606	88.90	88.90	38.10	50.80	88.90	88.90	63.50	50.80	95.25	76.20	76.20	92.08	117.48	106.36	106.36
EJB241808	127.00	127.00	127.00	88.90	127.00	127.00	88.90	63.50	133.35	106.36	106.36	214.31	152.40	152.40	117.48

Tabla 3 / Símbolos para las Entradas

Tamaño del Conduit	Símbolos del taladrado y Barrena Roscado
1/2	A
3/4	B
1	C
1 1/4	E
1 1/2	F
2	G
2 1/2	H
3	J
3 1/2	K
4	L
5	M
6	N
Ninguno	O

Nota: Para otros requerimientos de sellado Consulte el Código Nacional Electrico.

Cuando los arreglos estántares no son adecuados en especial los barrenos y tapones pueden ser ordenados o las instrucciones pueden ser proporcionadas por el campo barrenado o taponado.

Respiraderos y drenes deben ser ordenados por separado.

** Las dimensiones o envoltentes superior e inferior más grandes no están en el cuadro

**** Las dimensiones de los espacios para las cajas Grupo B están basadas en uso del accesorio sellador para conduit EYS-11-101

*** El máximo tamaño ocupado para aplicaciones en el Grupo B es de 4" o 101.6 mm

6F Cajas de conexiones Para áreas peligrosas uso intemperie

Serie EJB

Cl. I, Div.1&2, Grupos B*,C,D.
 Cl. II, Div. 1 Grupos E,F,G
 Cl. II, Div. 2 Grupos F,G.
 Cl. III
 Nema 3,4*,7,9
 EEx IIB+H2, T6, IP66

A prueba de explosión
 A prueba de ignición de polvos
 A prueba de lluvia
 Áreas Húmedas.

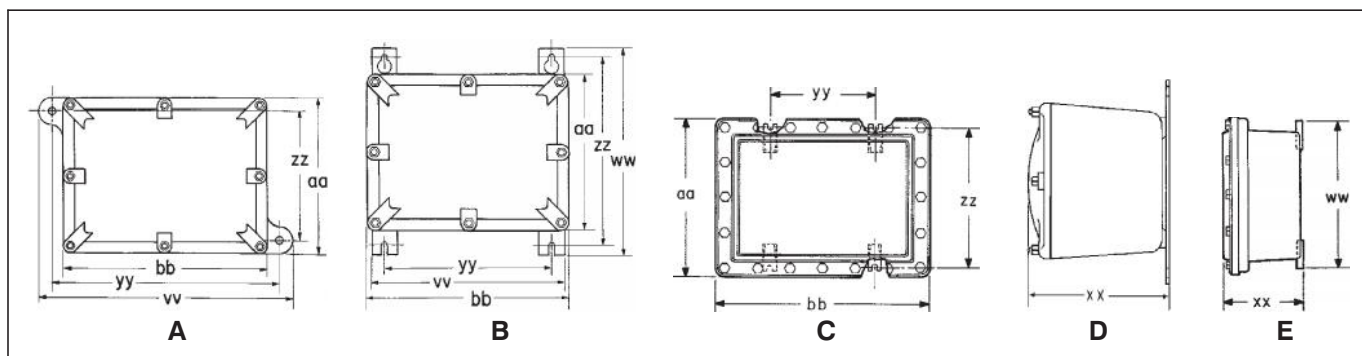


Tabla 4/Dimensiones Exteriores

Cat. #†	Diagrama	aa	bb	Mtg. Hole	vv ☆	ww	xx	yy	zz	Peso Neto (lbs.) con Tapa		
										Feraloy®	Alum.	
EJB464	A	5¼	7¼	5/16	8¾		5½	7¾	4¼	18	7	
EJB684		y	7¼	9¼	13/32	11¼/16		5¾	10¼/16	5¼/16	31	12
EJB686		D	7¼	9¼	13/32	11¼/16		7¾	10¼/16	5¼/16	40	15
EJB886	B	9½	9½	9/16	10	12¾	8¾/16	8	11¾	82	31	
EJB1284		y	11¾/16	15¾/16	13/32	9¾	11¼/16	6½	8¾	10¾/16	67	25
EJB4164		D	6¾	18¾	9/16	18	8¾	5¾/16	16	7½	68	
EJB8106		y	9¾	11¾	13/32	7¾	11¾/16	7¾	6¾	10¾/16	74	28
EJB9166		D	10	17	9/16	13½	13¾	9¾/16	11½	12¾	140	
EJB12168			13¾	17½	9/16	16½	17	12¾	14½	15¾	230	87
EJB12236			13¼	24¾	9/16	24½	17¼	10	22½	16	220	
EJB100806	C y E	13¼/32	15¼/32	9/16		12¼	8¾/16	5½	11¼		60	
EJB121204			17¼/16	17¼/16	9/16		16¾	6¼/16	5½	15¾		60
EJB121206			17¼/16	17¼/16	9/16		16¾	8¾	5½	15¾		70
EJB121208			17¼/16	17¼/16	9/16		16¾	10¾	5½	15¾		80
EJB161606			21¾/16	21¾/16	9/16		20¾	8¾	9½	19¾		103
EJB161608			21¾/16	21¾/16	9/16		20¾	10¾	9½	19¾		113
EJB181206			17¾/16	23¾/16	9/16		16¾	8¾	11½	15¾		101
EJB181208			17¾/16	23¾/16	9/16		16¾	10¾	11½	15¾		110
EJB241208			17¾/16	29¾/16	9/16		16¾	11¾	17½	15¾		149
EJB241210			17¾/16	29¾/16	9/16		16¾	13¾	17½	15¾		160
EJB241808			23¾/16	29¾	1¼/16		23½	12¼	17¼	21¾		243
EJB241810			23¾/16	29¾	1¼/16		23½	14¼	17¼	21¾		258
EJB242408			29¾/16	29¾/16	1¼/16		29½	12¾/16	16¼	27¾		296
EJB242410			29¾/16	29¾/16	1¼/16		29½	14¾/16	16¼	27¾		322
EJB361208			17¼/16	41¼/16	9/16		16¾	11¼/16	29½	15¾		185
EJB361808		23¼/16	41¼/16	1¼/16		23½	12¾/16	28¼	21¾		351	
EJB361810		23¼/16	41¼/16	1¼/16		23½	14¾	28¼	21¾		396	
EJB362408		30¾/16	42¾/16	1¼/16		31¼	12¾	28¼	29½		571	

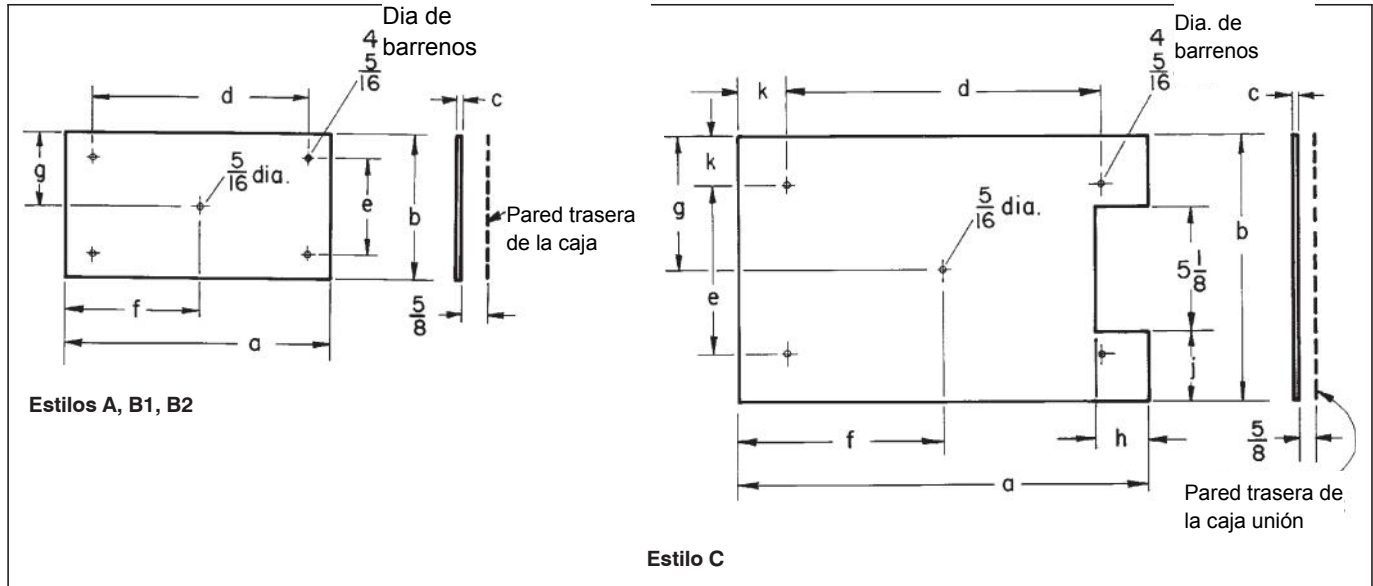
† Dimensiones para EJB684 hasta EJB12236 en cajas de Feraloy® sólo aplica a EJB686-SA hasta EJB12236-SA en cajas de aluminio

☆ Las correas de montaje varían con el cuerpo. En algunos casos, se extienden más allá de los lados.

* Ver certificaciones y Cumplimientos en página 126

NOTA: Información para ordenar var la página 138.

Tabla 5/Dimensiones de Base de Montaje



Estilos A, B1, B2

Cat. #	a	b	c	d	e	f	g
EJB-MP46‡	5	3	.094	4¼	2¼		
EJB-MP68‡	7	5	.094	6¼	4¼		
EJB-MP88‡	6	6	.094	5	5		
EJB-MP128‡	11	6	.094	8	5		
EJB-MP416	14	3	.094	13	2	7	½
EJB-MP810‡	9	7	.094	8¼	6¼		
EJB-MP916‡	13	6	.094	12	5		
EJB-MP1216	14	8	.094	13	7	7	4
EJB-MP1223	20	8	.125	19	7	10	4

Estilos C

Cat. #	a	b	c	d	e	f	g	h	j	k
EJB-MP1008‡	9	7	.125	7	5			1⅜	1½	1
EJB-MP1212‡	11	11	.125	9	9			1⅜	1½	1
EJB-MP1616‡	15	15	.125	13	13			1⅜	1½	1
EJB-MP1812	17	11	.125	13	7	8½	5½	2⅜	2½	2
EJB-MP2412	23	11	.125	19	7	11½	5½	2⅜	2½	2
EJB-MP2418	22	16	.125	19	13	11	8	1⅞	2	1½
EJB-MP2424	22	22	.125	19	19	11	11	1⅞	2	1½
EJB-MP3612	34	10	.125	31	7	17	5	1⅞	2	1½
EJB-MP3618	33½	15½	.125	31	13	16¾	7¾	1⅞	1¾	1¼
EJB-MP3624	34	22	.125	31	19	17	11	1⅞	2	1½

* Ver certificaciones y cumplimientos en la página
 ‡ La placa no tiene barreno central.

NOTA: Información para ordenar ver página