

6F Cajas de conexiones para áreas no peligrosas uso intempérie

Nema 3, 3R, 4

A prueba de agua
A prueba de lluvia
Resistente al agua



Aplicación:

Las cajas **WJB** se suministran en forma estándar con soportes de montaje y principalmente están diseñadas para montajes superficiales. Las cajas unión WJB de uso pesado están instaladas en sistemas de tubería conduit para:

- Actuar como cajas de jalado para conductores
- Provee espacio y entradas para hacer empalmes y derivaciones de los conductores
- Provee derivaciones para tubos conduit
- Provee acceso a conductores para el mantenimiento y cambios futuros en el sistema
- Envuelve y protege equipo eléctrico.

Características:

- Empaque de neopreno adherido a la tapa
- Amplio espacio y lugares de entradas conduit barrenadas y con tapón permitiendo extrema flexibilidad para usarse con sistemas conduit
- Equipo interno de montaje que puede ser barrenado y taponado por tornillos de montaje de 1/4" - 20 tornillos de montaje
- Tapon ciego dentro de los montajes internos

Materiales Estándares:

- Aluminio libre de Cobre
- Empaque: Neopreno

Acabado Estándar:

- Pintura epoxíca

Rango de Tamaños:

- 4" X 4" X 3" a 36" X 24" X 24"

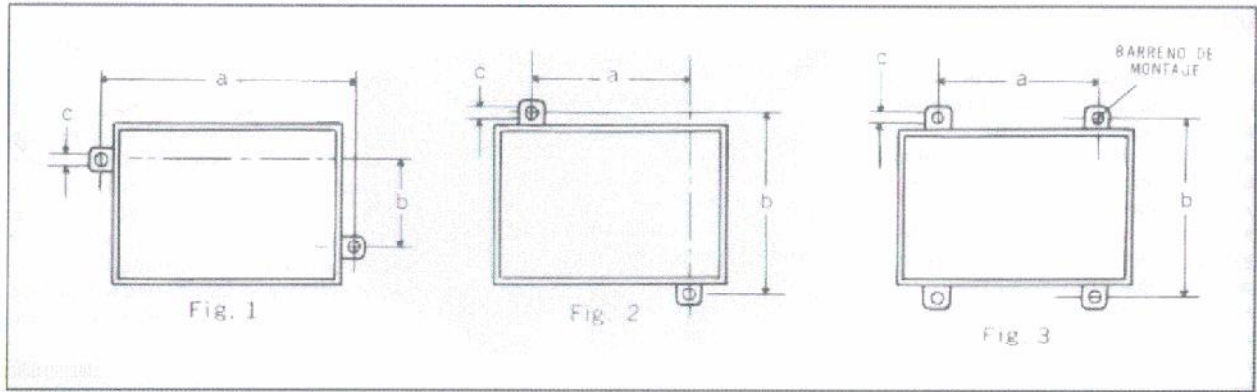
Clasificación aprobada:

- UL Estándar: 50
 - CSA Estándar C22.2
 - A prueba de agua
 - Resistente al agua
 - CEC: Clase II, Grupos E,F,G
Clase III
- Envoltorios 3-4



Información para ordenar:

	Espesor de pared	Longitud	Ancho	Profundidad
W JB040403	1/4	4	4	3
W JB040404	1/4	4	4	4
W JB060404	1/4	6	4	4
W JB060604	1/4	6	6	4
W JB060606	1/4	6	6	6
W JB080604	1/4	8	6	4
W JB080606	1/4	8	6	6
W JB080804	1/4	8	8	4
W JB080806	1/4	8	8	6
W JB080808	1/4	8	8	8
W JB100806	1/4	10	8	6
W JB100808	1/4	10	8	8
W JB101006	1/4	10	10	6
W JB101008	1/4	10	10	8
W JB120606	1/4	12	6	6
W JB120806	1/4	12	8	6
W JB120808	1/4	12	8	8
W JB120810	1/4	12	8	10
W JB121206	5/16	12	12	6
W JB121208	5/16	12	12	8
W JB121212	5/16	12	12	12
W JB121218	5/16	12	12	18
W JB140806	5/16	14	8	6
W JB141410	5/16	14	14	10
W JB161206	5/16	16	12	6
W JB161208	5/16	16	12	8
W JB161606	5/16	16	16	6
W JB180806	5/16	18	8	6
W JB180808	5/16	18	8	8
W JB181006	5/16	18	10	6
W JB181206	5/16	18	12	6
W JB181208	5/16	18	12	8
W JB181210	5/16	18	12	10
W JB181212	5/16	18	12	12
W JB181218	3/8	18	12	18
W JB181806	3/8	18	18	6
W JB181808	3/8	18	18	8
W JB181812	3/8	18	18	12
W JB181818	3/8	18	18	18
W JB241208	3/8	24	12	8
W JB241212	3/8	24	12	12
W JB241808	3/8	24	18	8
W JB241810	3/8	24	18	10
W JB241812	3/8	24	18	12
W JB241818	9/16	24	18	18
W JB242412	9/16	24	24	12
W JB242418	9/16	24	24	18
W JB242424	9/16	24	24	24
W JB302412	9/16	30	24	12
W JB302418	9/16	30	24	18
W JB362418	9/16	36	24	18
W JB362424	9/16	36	24	24

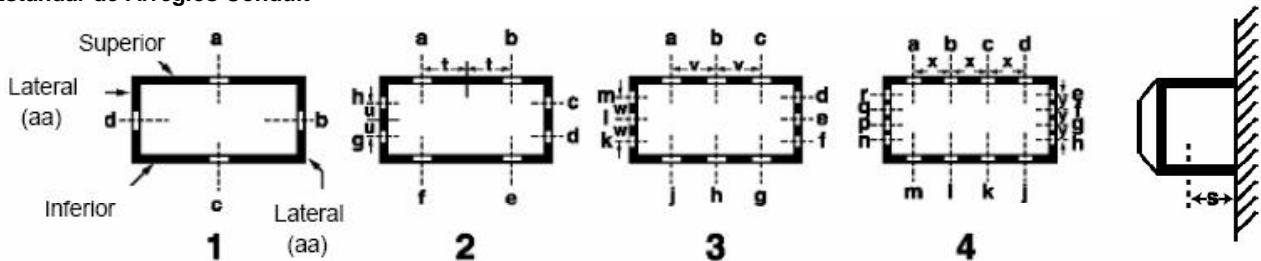


Tipos de arreglos:

Designación	Símbolos de Entrada		
	Pulgadas	Roscadas	Con tuerca unión
16	½	A	W
21	¾	B	X
27	1	C	Y
35	1 ¼	E	R
41	1 ½	F	S
53	2	G	T
63	2 ½	H	U
78	3	J	V
91	3 ½	K	WD
103	4	L	XD
Sin entrada		0 CERO	0 CERO

Figura	Dimensiones de Montaje					
	a		b		c	
	mm	pulgadas	mm	pulgadas	mm	pulgadas
1	190,50	7	95,30	3 1/2	11,47	5/16
2	241,30	9	139,70	5 1/6	12,00	3/8
2	152,40	5 2/3	244,50	9	12,00	3/8
2	203,20	7 1/2	244,50	9	12,00	3/8
3	330,20	12 2/9	365,10	13 1/2	15,12	9/16
3	330,20	12 2/9	365,10	13 1/2	15,12	9/16
3	508,00	18 4/5	720,87	26 2/3	15,12	9/16

Tabla Estándar de Arreglos Conduit



S = Dimensiones de la pared a la línea central del barreno

WJB121208-3-0AO C0C 1A1A1A C0C

de Cat. # de Arreglo Símbolos para entradas en orden de las manecillas del reloj

6F Cajas de conexiones para áreas no - peligrosas uso intempérie

Nema 3, 3R, 4

A prueba de agua
A prueba de lluvia
Resistente al agua



Tabla 3
Dimensiones WJB en pulgadas

Máximo tamaño y número de barrenos y aberturas roscadas para conduit.

Número en Catálogo	Arriba y abajo ††				Lados				Dimensiones interiores †						
	1	2	3	4	1	2	3	4	s	t	u	v	w	x	y
	plg	plg	plg	plg	plg	plg	plg	plg	plg	plg	plg	plg	plg	plg	plg
WJB040403	1 1/4	3/4	-	-	1 1/4	3/4	-	-	1 5/8	7/8	7/8	-	-	-	-
WJB040404	2	3/4	-	-	2	3/4	-	-	2 1/4	7/8	7/8	-	-	-	-
WJB060404	2	1 1/2	3/4	-	2	3/4	-	-	2 1/4	1 3/8	7/8	1 3/4	-	-	-
WJB060604	2	1 1/2	3/4	-	2	1 1/2	3/4	-	2 1/4	1 3/8	1 3/8	1 3/4	1 3/4	-	-
WJB060606	4	1 1/2	3/4	-	4	1 1/2	3/4	-	3 3/8	1 3/8	1 3/8	1 3/4	1 3/4	-	-
WJB080604	2	2	1	3/4	2	1 1/2	3/4	-	2 1/4	1 5/8	1 3/8	2 1/2	1 3/4	1 3/4	-
WJB080606	4	2	1	3/4	4	1 1/2	3/4	-	3 3/8	1 5/8	1 3/8	2 1/2	1 3/4	1 3/4	-
WJB080804	2	2	1	3/4	3	2	1	3/4	2 1/4	1 5/8	1 5/8	2 1/2	2 1/2	1 3/4	1 3/4
WJB080806	4	2	1	3/4	3	2	1	3/4	3 3/8	1 5/8	1 5/8	2 1/2	2 1/2	1 3/4	1 3/4
WJB080808	4	2	1	3/4	3	2	1	3/4	4 1/4	1 5/8	1 5/8	2 1/2	2 1/2	1 3/4	1 3/4
WJB100806	4	3	1 1/2	1	4	2	1	1/2	3 3/8	2 1/2	1 5/8	2 3/4	1 3/4	2 1/2	1 3/4
WJB100808	5	3	1 1/2	1	5	2	1	1/2	4 1/2	2 1/2	1 5/8	2 3/4	2 1/2	2 1/2	1 3/4
WJB101006	4	3	1/2	1	3	3	1 1/2	1	2 3/8	2 1/2	2 1/2	2 3/4	2 3/4	2 1/2	2 1/2
WJB101008	5	3	1/2	1	5	3	1 1/2	1	4 1/4	2 1/2	2 1/2	2 3/4	2 3/4	2 1/2	2 1/2
WJB120606	4	4	2 1/2	1 1/2	4	1 1/2	3/4	0	3 3/8	3	1 3/8	4	1 3/4	2 3/4	-
WJB120806	4	4	2 1/2	1 1/2	4	2	1	3/4	3 3/8	3	1 3/8	4	2 1/2	2 3/4	1 3/4
WJB120808	5	4	2 1/2	1 1/2	5	2	1	3/4	4 1/4	3	1 3/8	4	2 1/2	2 3/4	1 1/4
WJB121206	4	4	2 1/2	1 1/2	4	4	2 1/2	1 1/2	3 3/8	3	3	4	4	2 3/4	2 3/4
WJB121208	5	4	2 1/2	1 1/2	5	4	2 1/2	1 1/2	4 1/4	3	3	4	4	2 3/4	2 3/4
WJB121212	6	4	2 1/2	1 1/2	6	4	2 1/2	1 1/2	5	3	3	4	4	2 3/4	2 3/4
WJB121218	6	4	2 1/2	1 1/2	6	4	2 1/2	1 1/2	5	3	3	4	4	2 3/4	2 3/4
WJB140806	4	4	3	2	4	2	1	3/4	3 3/8	3 1/2	1 5/8	4 1/2	2 1/2	3 1/2	1 3/4
WJB141410	6	4	3	2	6	4	3	2	5	3 1/2	3 1/2	4 1/2	4 1/2	3 1/2	3 1/2
WJB161206	4	4	3 1/2	2 1/2	4	4	2 1/2	1 1/2	3 3/8	4	3	5 3/8	4	4	3
WJB161208	5	5	3 1/2	2 1/2	5	4	2 1/2	1 1/2	4 1/4	4	3	5 3/8	4	4	3
WJB161606	4	4	3 1/2	2 1/2	4	4	3 1/2	2 1/2	3 3/8	4	4	5 3/8	5 3/8	4	4
WJB180806	4	4	4	2 1/2	4	2 1/2	1 1/4	3/4	3 3/8	4 1/2	2	6	2 5/8	4 1/2	2
WJB180808	5	5	4	2 1/2	5	2 1/2	1 1/4	3/4	4 1/4	4 1/2	2	6	2 5/8	4 1/2	2
WJB181206	4	4	4	2 1/2	4	4	2 1/2	1 1/2	3 3/8	6 1/2	2 7/8	5 1/2	3 7/8	4	2 3/4
WJB181208	5	5	4	2 1/2	5	4	2 1/2	1 1/2	4 1/4	4 1/2	3	5 1/2	4	4	2 3/4
WJB181210	6	5	4	2 1/2	6	4	2 1/2	1 1/2	5	4 1/4	3	5 1/2	4	4	2 3/4
WJB181212	6	5	4	2 1/2	6	4	2 1/2	1 1/2	5	4 1/4	3	5 1/2	4	4	2 1/4
WJB181218	6	5	4	2 1/2	6	4	2 1/2	1 1/2	5	4 1/4	3	5 1/2	4	4	2 1/4
WJB181806	4	4	4	2 1/2	5	5	4	2 1/2	3 3/8	4 1/2	4	6	5 3/8	4 1/2	4
WJB181808	5	5	4	2 1/2	5	5	3 1/2	2 1/2	4 1/4	4 1/2	4	6	5 3/8	4 1/2	4
WJB181812	6	6	4	2 1/2	6	6	4	2 1/2	5	4 1/2	4 1/2	6	6	4 1/2	4 1/2
WJB241212	6	6	5	4	6	4	2 1/2	1 1/2	5	6 1/2	2 7/8	7	3 7/8	5 3/4	2 3/4
WJB241808	5	5	5	4	5	5	4	2 1/2	4 1/4	6 1/2	4 1/2	7	5 3/4	5 3/4	4
WJB241810	6	6	5	4	6	6	4	2 1/2	5	6 1/2	4 1/2	7	5 3/4	5 3/4	4
WJB241812	6	6	5	4	6	5	4	2 1/2	5	6 1/2	4 1/2	7	5 3/4	5 3/4	4
WJB242412	6	6	5	4	6	6	5	4	5	6 1/2	6 1/2	7	7 1/2	5 3/4	5 3/4
WJB242424	6	6	5	4	6	6	5	4	6 1/2	6 3/4	6 1/2	7	7 1/2	5 3/4	5 3/4
WJB302412	6	6	6	5	6	6	5	4	5	7 1/2	6 3/4	10	8	7 1/2	6

† Las dimensiones interiores aplican para el taladrado y barrenos roscados. El espacio ha sido provisto por una tuerca de seguridad y reducción cuando el barrenado y taponado de los hoyos es requerido

†† Superior e inferior son las dimensiones de largo o envolventes las cuales no están en cuadro



**Tabla 3 (Continuación)
Dimensiones WJB en milímetros**

Máximo tamaño y número de barrenos y aberturas roscadas para conduit.

Número en Catálogo	Arriba y abajo ††				Lados				Dimensiones interiores †						
	1 mm	2 mm	3 mm	4 mm	1 mm	2 mm	3 mm	4 mm	s mm	t mm	u mm	v mm	w mm	x mm	y mm
WJBF040403	31.75	19.05	-	-	31.75	19.05	-	-	41.275	22.225	22.225	-	-	-	-
WJBF040404	50.8	19.05	-	-	50.8	19.05	-	-	57.15	22.225	22.225	-	-	-	-
WJBF060404	50.8	38.1	19.05	-	50.8	19.05	-	-	57.15	34.925	22.225	44.45	-	-	-
WJBF060604	50.8	38.1	19.05	-	50.8	38.1	19.05	-	57.15	34.925	34.925	44.45	44.45	-	-
WJBF060606	101.6	38.1	19.05	-	101.6	38.1	19.05	-	85.725	34.925	34.925	44.45	44.45	-	-
WJBF080604	50.8	50.8	25.4	19.05	50.8	38.1	19.05	-	57.15	41.275	34.925	63.5	44.45	44.45	-
WJBF080606	101.6	50.8	25.4	19.05	101.6	38.1	19.05	-	85.725	41.275	34.925	63.5	44.45	44.45	-
WJBF080804	50.8	50.8	25.4	19.05	76.2	50.8	25.4	19.05	57.15	41.275	41.275	63.5	63.5	44.45	44.45
WJBF080806	101.6	50.8	25.4	19.05	76.2	50.8	25.4	19.05	85.725	41.275	41.275	63.5	63.5	44.45	44.45
WJBF080808	101.6	50.8	25.4	19.05	76.2	50.8	25.4	19.05	107.95	41.275	41.275	63.5	63.5	44.45	44.45
WJBF100806	101.6	76.2	38.1	25.4	101.6	50.8	25.4	12.7	85.725	63.5	41.275	69.85	44.45	63.5	44.45
WJBF100808	127	76.2	38.1	25.4	127	50.8	25.4	12.7	114.3	63.5	41.275	69.85	63.5	63.5	44.45
WJBF101006	101.6	76.2	12.7	25.4	76.2	76.2	38.1	25.4	60.325	63.5	63.5	69.85	69.85	63.5	63.5
WJBF101008	127	76.2	12.7	25.4	127	76.2	38.1	25.4	107.95	63.5	63.5	69.85	69.85	63.5	63.5
WJBF120606	101.6	101.6	63.5	38.1	101.6	38.1	19.05	0	85.725	76.2	34.925	101.6	44.45	69.85	-
WJBF120806	101.6	101.6	63.5	38.1	101.6	50.8	25.4	19.05	85.725	76.2	34.925	101.6	63.5	69.85	44.45
WJBF120808	127	101.6	63.5	38.1	127	50.8	25.4	19.05	107.95	76.2	34.925	101.6	63.5	69.85	31.75
WJBF121206	101.6	101.6	63.5	38.1	101.6	101.6	63.5	38.1	85.725	76.2	76.2	101.6	101.6	69.85	69.85
WJBF121208	127	101.6	63.5	38.1	127	101.6	63.5	38.1	107.95	76.2	76.2	101.6	101.6	69.85	69.85
WJBF121212	152.4	101.6	63.5	38.1	152.4	101.6	63.5	38.1	127	76.2	76.2	101.6	101.6	69.85	69.85
WJBF121218	152.4	101.6	63.5	38.1	152.4	101.6	63.5	38.1	127	76.2	76.2	101.6	101.6	69.85	69.85
WJBF140806	101.6	101.6	76.2	50.8	101.6	50.8	25.4	19.05	85.725	88.9	41.275	114.3	63.5	88.9	44.45
WJBF141410	152.4	101.6	76.2	50.8	152.4	101.6	76.2	50.8	127	88.9	88.9	114.3	114.3	88.9	88.9
WJBF161206	101.6	101.6	88.9	63.5	101.6	101.6	63.5	38.1	85.725	101.6	76.2	136.525	101.6	101.6	76.2
WJBF161208	127	127	88.9	63.5	127	101.6	63.5	38.1	107.95	101.6	76.2	136.525	101.6	101.6	76.2
WJBF161606	101.6	101.6	88.9	63.5	101.6	101.6	88.9	63.5	85.725	101.6	101.6	136.525	136.525	101.6	101.6
WJBF180806	101.6	101.6	101.6	63.5	101.6	63.5	31.75	19.05	85.725	114.3	50.8	152.4	66.675	114.3	50.8
WJBF180808	127	127	101.6	63.5	127	63.5	31.75	19.05	107.95	114.3	50.8	152.4	66.675	114.3	50.8
WJBF181206	101.6	101.6	101.6	63.5	101.6	101.6	63.5	38.1	85.725	165.1	73.025	139.7	98.425	101.6	69.85
WJBF181208	127	127	101.6	63.5	127	101.6	63.5	38.1	107.95	114.3	76.2	139.7	101.6	101.6	69.85
WJBF181210	152.4	127	101.6	63.5	152.4	101.6	63.5	38.1	127	107.95	76.2	139.7	101.6	101.6	69.85
WJBF181212	152.4	127	101.6	63.5	152.4	101.6	63.5	38.1	127	107.95	76.2	139.7	101.6	101.6	57.15
WJBF181218	152.4	127	101.6	63.5	152.4	101.6	63.5	38.1	127	107.95	76.2	139.7	101.6	101.6	57.15
WJBF181806	101.6	101.6	101.6	63.5	127	127	101.6	63.5	85.725	114.3	101.6	152.4	136.525	114.3	101.6
WJBF181808	127	127	101.6	63.5	127	127	88.9	63.5	107.95	114.3	101.6	152.4	136.525	114.3	101.6
WJBF181812	152.4	152.4	101.6	63.5	152.4	152.4	101.6	63.5	127	114.3	114.3	152.4	152.4	114.3	114.3
WJBF241212	152.4	152.4	127	101.6	152.4	101.6	63.5	38.1	127	165.1	73.025	177.8	98.425	146.05	69.85
WJBF241808	127	127	127	101.6	127	127	101.6	63.5	107.95	165.1	114.3	177.8	146.05	146.05	101.6
WJBF241810	152.4	152.4	127	101.6	152.4	152.4	101.6	63.5	127	165.1	114.3	177.8	146.05	146.05	101.6
WJBF241812	152.4	152.4	127	101.6	152.4	127	101.6	63.5	127	165.1	114.3	177.8	146.05	146.05	101.6
WJBF242412	152.4	152.4	127	101.6	152.4	152.4	127	101.6	127	165.1	165.1	177.8	190.5	146.05	146.05
WJBF242424	152.4	152.4	127	101.6	152.4	152.4	127	101.6	165.1	171.45	165.1	177.8	190.5	146.05	146.05
WJBF302412	152.4	152.4	152.4	127	152.4	152.4	127	101.6	127	190.5	171.45	254	203.2	190.5	152.4

† Las dimensiones interiores aplican para el taladrado y barrenos roscados. El espacio ha sido provisto por una tuerca de seguridad y reducción cuando el barrenado y taponado de los hoyos es requerido

†† Superior e inferior son las dimensiones de largo o envolventes las cuales no están en cuadro